

We Design
for what matters

IALONET
PRODUCT CATALOGUE
Edition 2023

Contact Information
www.ialonet.com

84, Kriezis str., 193 00

Attica /Greece

+30 210 4082642
info@ialonet.gr

Design
Roleplay
www.roleplay.gr

EN

At IALONET, we stand at the forefront of Greece's architectural systems for glass applications. Our products have earned industry-wide recognition for their exceptional quality, bolstered by robust certifications in strength resistance and acoustic performance from prestigious international laboratories.

Our unwavering commitment to customer-centricity drives our approach. We seamlessly blend our deep expertise, cutting-edge technology, and artisanal craftsmanship to deliver architectural glass systems that seamlessly meld functionality, quality, and innovative design.

The materials utilized in our systems, along with the associated accessories and assembly processes, adhere rigorously to international standards (ISO). This steadfast dedication to certification underscores our unwavering commitment to quality assurance.

Our expansive sales network covers the entirety of Greece and extends to more than 20 countries, including Albania, Cyprus, Romania, the United States, Jordan, Qatar, the Netherlands, the Czech Republic, Poland, and beyond. Our global presence reflects our continuous pursuit of excellence and our commitment to serving diverse markets worldwide.

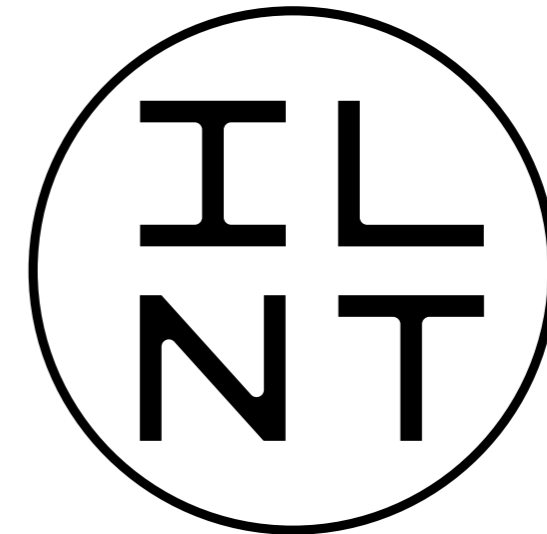
ΕΛ

Η IALONET είναι μια από τις κορυφαίες εταιρείες στην Ελλάδα στο σχεδιασμό και την παραγωγή αρχιτεκτονικών συστημάτων για εφαρμογές με γυαλί. Τα προϊόντα μας θεωρούνται σήμερα μεταξύ των κορυφαίων στον κλάδο, διαθέτοντας πιστοποιήσεις σε αντοχή και ακουστική μόνωση από φημισμένα διεθνή εργαστήρια πιστοποίησης.

Δίνοντας προτεραιότητα στην προσέγγιση του πελάτη και στο τι είναι σημαντικό για τους ανθρώπους που εξυπηρετούμε, συνδυάζουμε την τεχνογνωσία, τεχνολογία και δεξιότητες ώστε να παρέχουμε αρχιτεκτονικά συστήματα γυαλιού που αρμονικά ενώνουν λειτουργία-ποιότητα και σχεδιαστική δημιουργία.

Όλα τα υλικά που χρησιμοποιούνται στην κατασκευή των συστημάτων-εξαρτημάτων, καθώς και η διαδικασία συναρμολόγησης και επεξεργασίας τους, είναι πιστοποιημένα σύμφωνα με τα διεθνή πρότυπα (ISO).

Το δίκτυο πωλήσεών μας εκτός της Ελλάδας, περιλαμβάνει και τουλάχιστον 20 χώρες όπως Αλβανία, Κύπρος, Ρουμανία, ΗΠΑ, Ιορδανία, Κατάρ, Ολλανδία, Τσεχία, Πολωνία κ.α.



F.P.C
Factory Production Control

INDOORS / ΕΣΩΤΕΡΙΚΑ

Swing doors / Ανοιγόμενες πόρτες	6	Sliding doors / Συρόμενες πόρτες	62	Movable systems / Πτυσσόμενα φύλλα- φουσαρμόνικες	168	Swing doors / Ανοιγόμενες πόρτες	256
CALMO 80	8	DS1500	64	FRAMED		DR51	258
FRAME 40U	12	DS1700	68	FFW50	170	DR110	260
FRAME 40W	14	DS2250 Box	72	FFW5026	174	Sliding doors / Συρόμενες πόρτες	262
FRAME 70	18	DS2300 Slim	76	FFW70	178	DS2300	264
FRAME 74	20	DS2500	80	FFW7026	182	DS2600	268
FRAME 80W	22	DS2600 Slim	84	FMW50	186	DS5000.EX	272
PIVOT 37	26	DS5000.IN	90	FMW5026	190		
SKINNY 40 Standard	30	MG60 Automatic	94	FMW70	194		
SKINNY 40 Linear	32	Glass partition systems / Γυάλινα διαχωριστικά συστήματα	98	FMW7026	198		
SKINNY 40 Deluxe	34	Vi28	100	FMW75 Thermo	202		
SKINNY 40 Hammam	36	Vi40	104	FMW92 Thermo	210		
SKINNY 80 Standard	38	Vi40 Cnt	108	FRAMELESS			
SKINNY 80 Linear	40	PS80	112	FW50	218		
SKINNY 80 Deluxe	42			FW51	222		
U40 Standard	46			FW52	226		
U40 Linear	48			FW72	230		
U40 Deluxe	50			MW50	234		
U40 Hammam	52			MW51	238		
YPSILON 70 Standard	54			MW52	242		
YPSILON 70 Linear	56			MW72	246		
YPSILON 74 Standard	58			BALCONY 60	250		
YPSILON 74 Linear	60			UNO	254		

OUTDOORS / ΕΞΩΤΕΡΙΚΑ

Glass railing series / Γυάλινα κάγκελα	122	Guillotine systems / Ανασυρόμενα παράθυρα-γκιλοτίνες	156
K 1801	124	GW38	158
K 1801 LUX	126	GW75	164
K 1850.90	128		
K 1860 LUX	130		
K 1820 ST	132		
K 1820 LUX	136		
K 1830.95 KINEO®	140		
K 1830.110 KINEO®	144		
K 1840 LUX	148		
HANDRAILS	152		

BATHROOM / ΜΠΑΝΙΟ

Sliding shower units / Συρόμενα συστήματα ντουζιέρας	278
SS30	280
SS40	284

CERTIFICATIONS / ΠΙΣΤΟΠΟΙΗΣΕΙΣ

FFW55 THERMO	290
FMW92 THERMO	292

indoors



Architectural Glass Systems
2023

Swing doors / Ανοιγόμενες πόρτες

IALONET's internal doors are designed following the company's style and mentality. The 4 + 2 internal door series have minimal lines and square-shaped sections, matching the needs of a contemporary space, being functional at the same time.

Οι ανοιγόμενες εσωτερικές πόρτες της IALONET ακολουθούν πιστά την σχεδιαστική φιλοσοφία της εταιρείας με καθαρές minimal γραμμές και τετράγωνες διατομές με αυστηρές γωνίες. Οι 4 + 2 σειρές εσωτερικών πορτών καλύπτουν τις ανάγκες ενός σύγχρονου χώρου όντας πλήρως λειτουργικές και εναρμονισμένες με το περιβάλλον που βρίσκονται.

CALMO

Calmo 80

FRAME

Frame 40U / Frame 40W / Frame 70 / Frame 74 / Frame 80W

PIVOT

Pivot 37

SKINNY 40

Standard / Linear / Deluxe / Hammam

SKINNY 80

Standard / Linear / Deluxe

U 40

Standard / Linear / Deluxe / Hammam

YPSILON 70

Standard / Linear

YPSILON 74

Standard / Linear



FRAME 40W

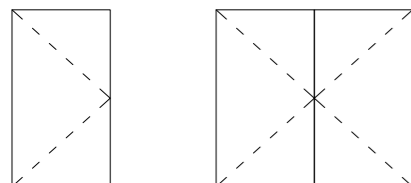
PRODUCTS / INDOORS / SWING DOORS / CALMO /

CALMO 80

Swing door

The CALMO internal door with high sound proof performances consists of 2 separate glass panels and an aluminum profile with an integrated automatic double drop seal at the bottom. The heavy duty pivot allows the door to swing open to 180 degrees and is suitable for those who want a place of calm and privacy. CALMO door calms you.

Typologies / Τυπολογίες



Dimensions

Door frame width	80mm
Door frame view (in-out)	11mm x 30mm
Visible sash view (in-out)	38mm x 12mm

Διαστάσεις

Πλάτη κάσας	80mm
Όψη κάσας (μέσα-έξω)	11mm x 30mm
Ορατή όψη φύλλου (μέσα-έξω)	38mm x 12mm

Technical features

Maximum sash height	3000mm
Maximum sash width	1000mm
Maximum weight per sash	150kg
Glazing thickness range	8mm-13.52mm
Glazing type	Tempered, monolithic or laminated
Glass panels per door sash	2
Lock	Mechanical
Sash operation	Stainless steel adjustable pivot
Panel sealing type	2 rubbers in to door case-panel + automatic double dropseal

Τεχνικά χαρακτηριστικά

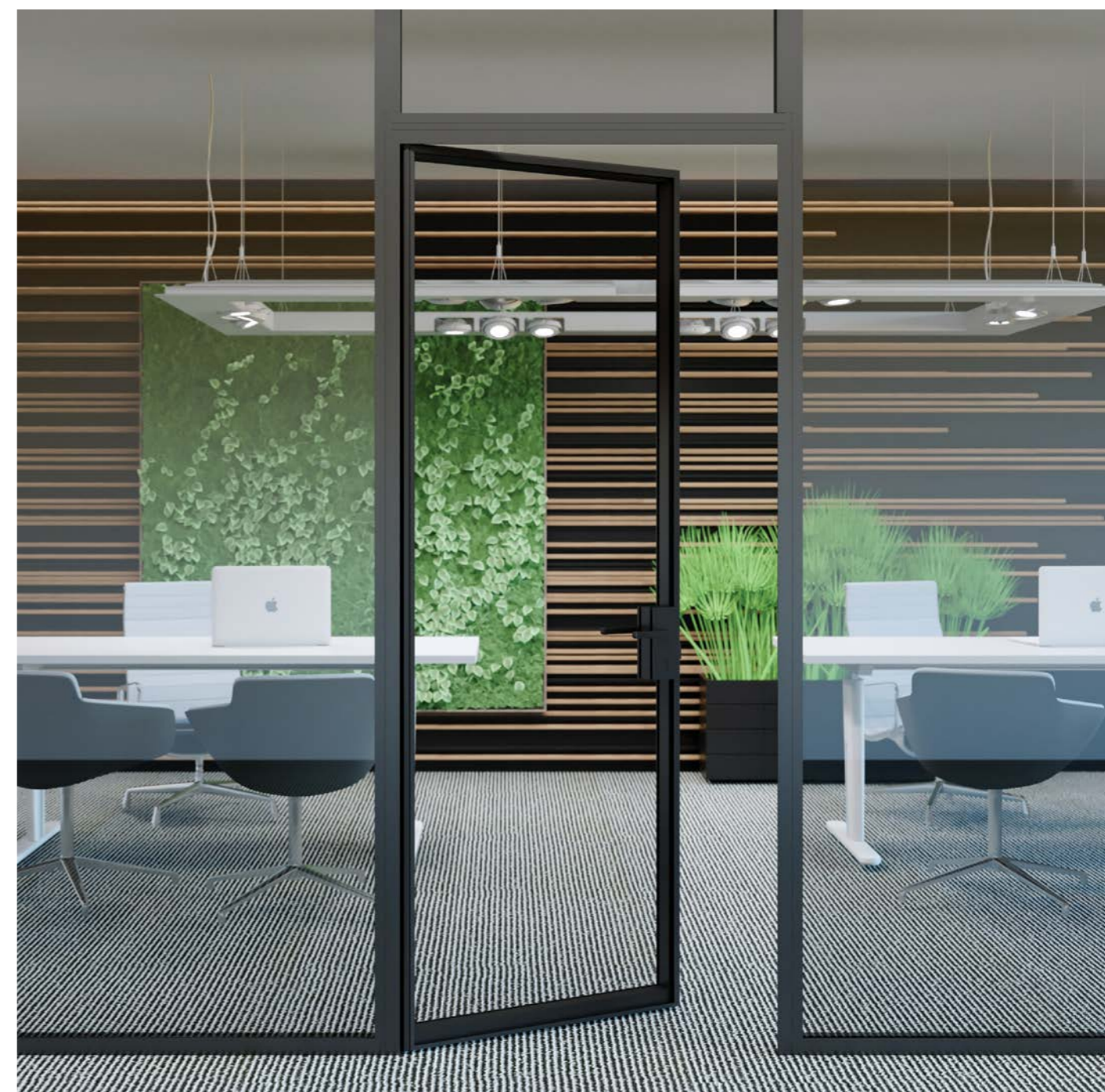
Μέγιστο ύψος φύλλου	3000mm
Μέγιστο πλάτος φύλλου	1000mm
Μέγιστο βάρος φύλλου	150kg
Πάχη υαλοπίνακα	8mm-13.52mm
Είδος κρυστάλλου	Σκληρυμένο, μονολιθικό ή τρίπλεξ
Αριθμός υαλοπινάκων στο φύλλο	2
Κλειδαριά	Μηχανική
Κίνηση φύλλου	Ανοξειδωτοι ρυθμιζόμενοι αξονικοί μεντεσέδες
Τρόπος σφράγισης φύλλων	2 λάστιχα σε κάσας-φύλλο + 2πλή ηχοφραγή

Certifications

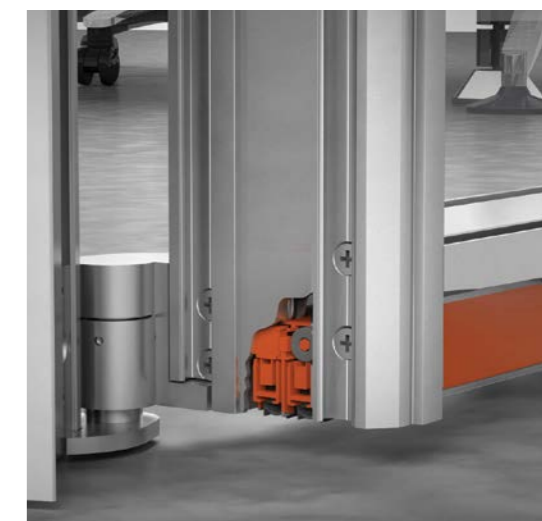
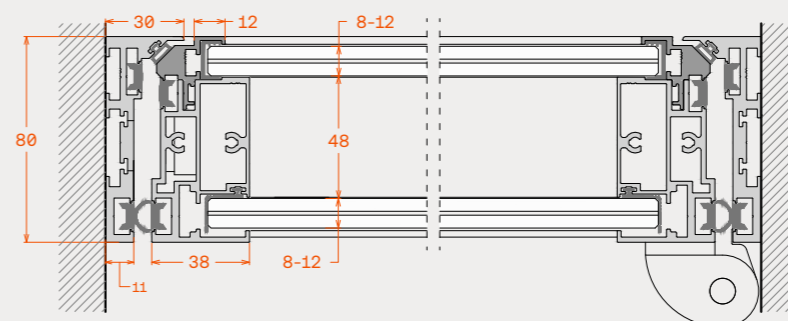
Soundproof (DIN EN ISO : I40-3-2005)	UP TO : Rw (C;Ctr) = 43(-2;-5) dB
---	-----------------------------------

Πιστοποιήσεις

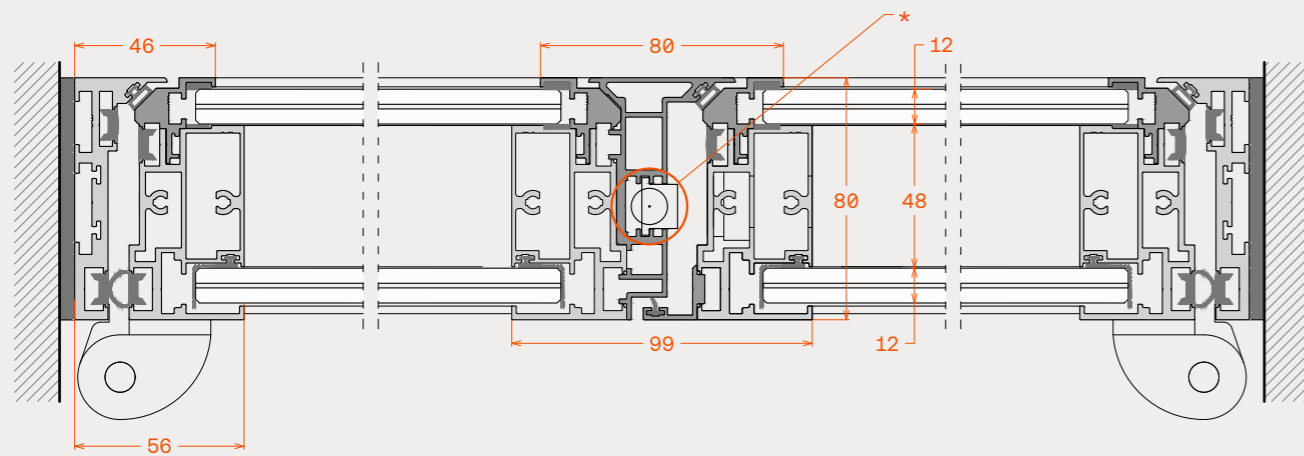
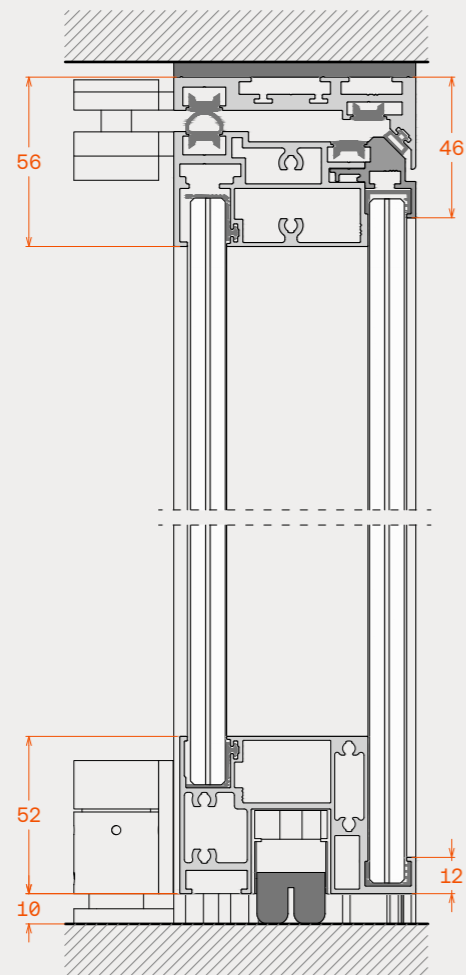
Ηχομείωση (DIN EN ISO : I40-3-2005)	UP TO : Rw (C;Ctr) = 43(-2;-5) dB
--	-----------------------------------



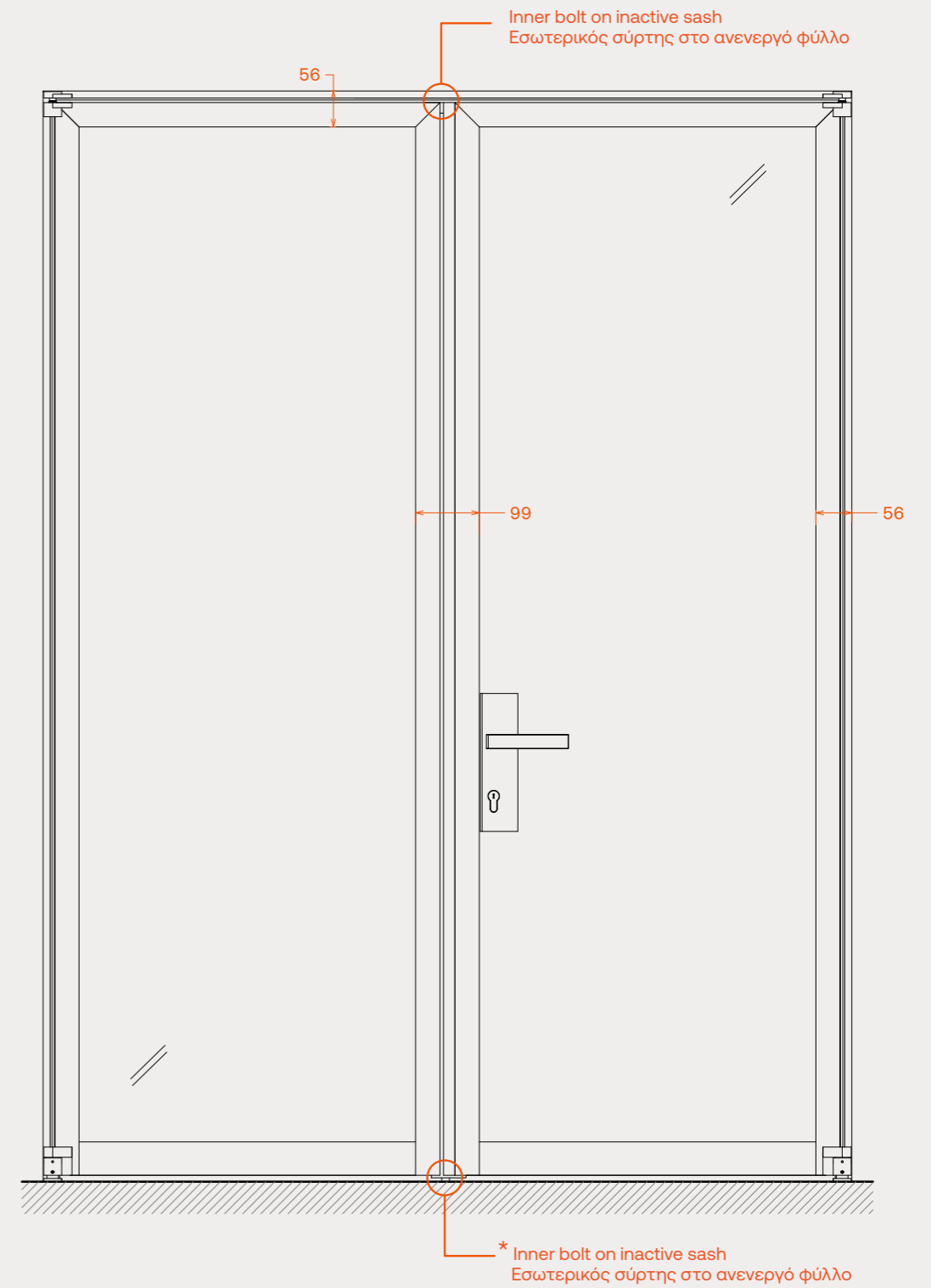
Horizontal section
Οριζόντια τομή



Sections for application with maximum insulation
Τομές εφαρμογής για τη μέγιστη ηχομείωση



Elevation
Όψη



PRODUCTS / INDOORS / SWING DOORS / FRAME /

FRAME 40U

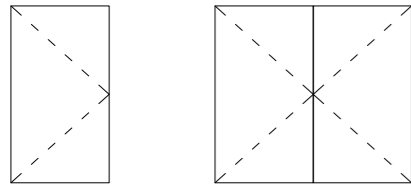
Swing door

The FPAME 40U internal door consists of an ultra-thin aluminium door case of 40mm with no peripheral cover and a framed glass panel of 33mm x 16mm section aluminum profile. The panel moves using adjustable pivot stainless steel hinges. The door has either an elegant square magnetic lock, or a non-locking accessory "ball catcher". Its impressive minimal result is achieved thanks to the square or "T" cross-section decorative aluminum mullions.

Ανοιγόμενη πόρτα

Η εσωτερική πόρτα FPAME 40U αποτελείται από στιβαρό κάσσωμα αλουμινίου σχήματος "U" το οποίο εφαρμόζει κυρίως σε γυάλινα χωρίσματα και φύλλο από γυαλί με περιμετρικό minimal αλουμίνιο διατομής 33mm x 16mm. Το φύλλο κινείται με ρινοί ανοξείδωτους μεντεσέδες οι οποίοι έχουν τη δυνατότητα ρύθμισης καθ' ύψος. Η πόρτα κλειδώνει με κομψή τετράγωνη μαγνητική κλειδαριά ή με αξεσουάρ συγκράτησης φύλλου "ball catcher". Διακοσμητικά καΐτια τετράγωνης ή "T" διατομής δημιουργούν ένα εντυπωσιακό τελικό αποτέλεσμα.

Typologies / Τυπολογίες



Dimensions

Door frame width	40mm
Door frame view (in-out)	32mm-48mm
Sash profile	33mm x 16mm
Mullion	20mm x 10mm / 13mm x 10mm

Διαστάσεις

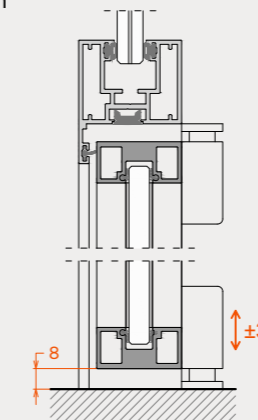
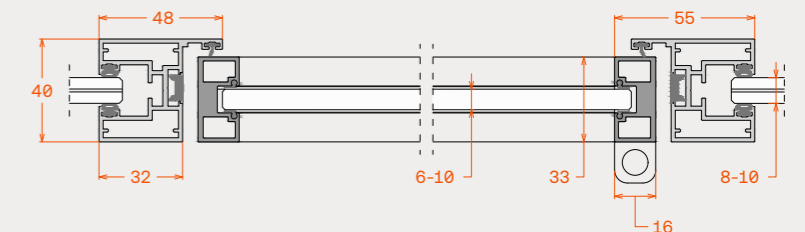
Πλάτη κάσας	40mm
Όψη κάσας (μέσα-έξω)	32mm-48mm
Προφίλ φύλλου	33mm x 16mm
Διακοσμητικά καΐτια	20mm x 10mm / 13mm x 10mm

Technical features

Maximum sash height	3000mm
Maximum sash width	1000mm
Maximum weight per sash	80kg
Glazing thickness range	6mm-10,4mm
Glazing type	Tempered, monolithic or laminated
Lock	Magnetic lock or ball catcher
Sash operation	Stainless steel adjustable pivot hinges
Panel sealing type	Frame rubber

Τεχνικά χαρακτηριστικά

Μέγιστο ύψος φύλλου	3000mm
Μέγιστο πλάτος φύλλου	1000mm
Μέγιστο βάρος φύλλου	80kg
Πάχη υαλοπίνακα	6mm-10,4mm
Είδος κρυστάλλου	Σκληρυμένο, μονολιθικό ή τριπλεξ
Κλειδαριά	Μαγνητική κλειδαριά ή συγκράτηση φύλλου ball catcher
Κίνηση φύλλου	Ανοξείδωτοι ρυθμιζόμενοι αξονικοί μεντεσέδες
Τρόπος σφράγισης φύλλων	Περιμετρικό λάστιχο κάσας

Vertical section
Κάθετη τομήHorizontal section
Οριζόντια τομή

PRODUCTS / INDOORS / SWING DOORS / FRAME /

FRAME 40W

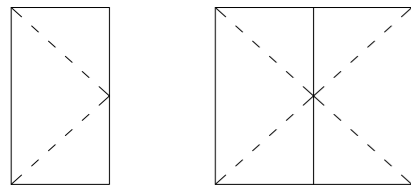
Swing door

Ανοιγόμενη πόρτα

The FRAME 40 internal door consists of an ultra-thin aluminium door case of 40mm with no peripheral cover and a framed glass panel of 33mm x 16mm section aluminum profile. The panel moves using adjustable pivot stainless steel hinges. The door has either an elegant square magnetic lock, or a non-locking accessory "ball catcher". Its impressive minimal result is achieved thanks to the square or "T" cross-section decorative aluminum mullions.

Η εσωτερική πόρτα FRAME 40, αποτελείται από λεπτό κάσσωμα αλουμινίου 40mm χωρίς περιμετρική κορνίζα και γυάλινο φύλλο με περιμετρικό minimal προφίλ αλουμινίου διατομής 33mm x 16mm. Το φύλλο κινείται με ρινοί ανοξείδωτους μεντεσέδες οι οποίοι έχουν τη δυνατότητα ρύθμισης καθ' ύψος. Η πόρτα κλειδώνει με κομψή τετράγωνη μαγνητική κλειδαριά ή με αξεσουάρ συγκράτησης φύλλου "ball catcher". Διακοσμητικά καΐτια τετράγωνης ή "T" διατομής δημιουργούν ένα εντυπωσιακό τελικό αποτέλεσμα.

Typologies / Τυπολογίες



Dimensions

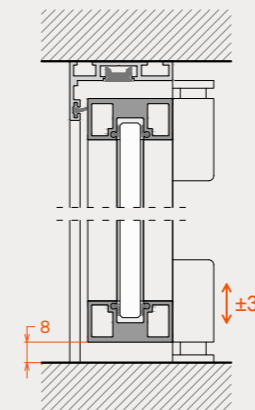
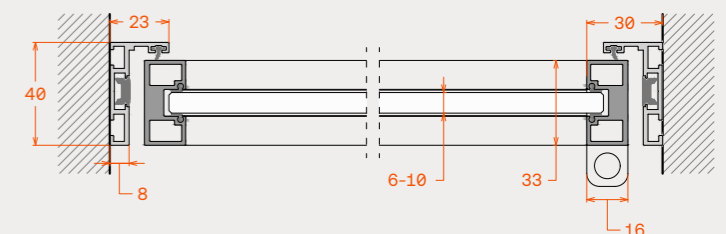
Διαστάσεις

Door frame width	40mm	Πλάτη κάσας	40mm
Door frame view (in-out)	8mm-23mm	Όψη κάσας (μέσα-έξω)	8mm-23mm
Sash profile	33mm x 16mm	Προφίλ φύλλου	33mm x 16mm
Mullion	20mm x 10mm / 13mm x 10mm	Διακοσμητικά καΐτια	20mm x 10mm / 13mm x 10mm

Technical features

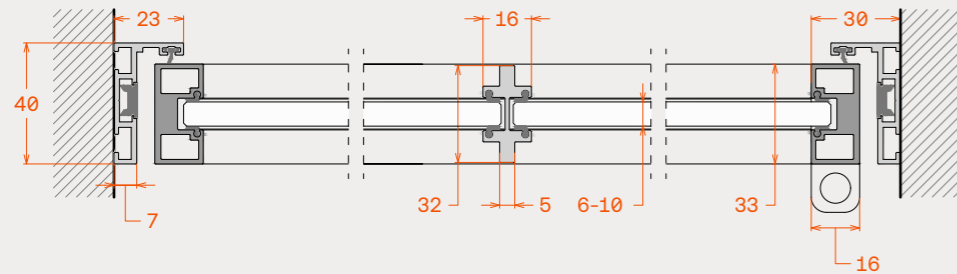
Τεχνικά χαρακτηριστικά

Maximum sash height	3000mm	Μέγιστο ύψος φύλλου	3000mm
Maximum sash width	1000mm	Μέγιστο πλάτος φύλλου	1000mm
Maximum weight per sash	80kg	Μέγιστο βάρος φύλλου	80kg
Glazing thickness range	6mm-10,4mm	Πάχη υαλοπίνακα	6mm-10,4mm
Glazing type	Tempered, monolithic or laminated	Είδος κρυστάλλου	Σκληρυμένο, μονολιθικό ή τριπλεξ
Lock	Magnetic lock or ball catcher	Κλειδαριά	Μαγνητική κλειδαριά ή συγκράτηση φύλλου ball catcher
Sash operation	Stainless steel adjustable pivot hinges	Κίνηση φύλλου	Ανοξείδωτοι ρυθμιζόμενοι αξονικοί μεντεσέδες
Panel sealing type	Frame rubber	Τρόπος σφράγισης φύλλων	Περιμετρικό λάστιχο κάσας

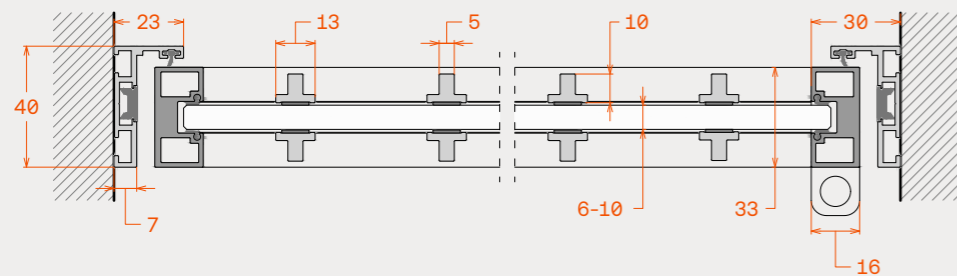
Vertical section
Κάθετη τομήHorizontal section
Οριζόντια τομή

Horizontal sections with transom & decorations mullions
 Οριζόντιες τομές με τραβέρσες & διακοσμητικά καίτια

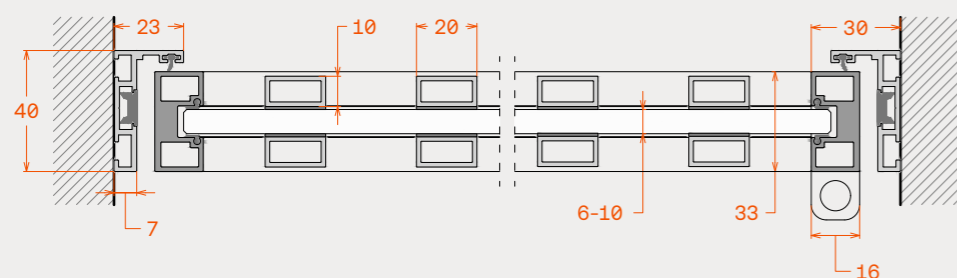
With transom 40.1.4.23
 Με τραβέρσα 40.1.4.23



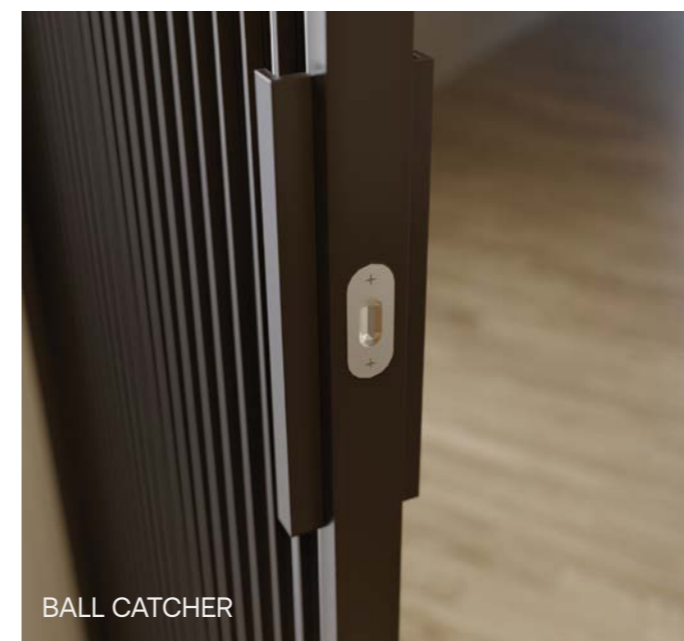
With "T" decorative cross sections mullions 40.1.4.61
 Διακοσμητικά καίτια σχήματος "T" 40.1.4.61



With decorative mullions 20 x 10
 Διακοσμητικά καίτια 20 x 10



"T" CROSS MULLION



BALL CATCHER



BALL CATCHER

PRODUCTS / INDOORS / SWING DOORS / FRAME /

FRAME 70

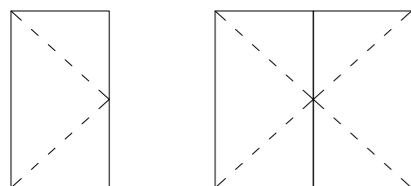
Swing door

Ανοιγόμενη πόρτα

The FRAME 70 internal door model consists of an aluminum door case with a telescopic joint profile that has visible peripheral cover of 2cm, and a framed glass panel of 33mm x 16mm section aluminum profile. The panel moves using adjustable pivot stainless steel hinges. The door has either an elegant square section magnetic lock, or a non-locking accessory "ball catcher". Its impressive minimal result is achieved thanks to the square or "T" cross-section decorative aluminum mullions.

Η εσωτερική πόρτα FRAME 70 αποτελείται από κάσσωμα αλουμινίου με τηλεσκοπικό αρμοκάλυπτρο περιμετρικής κορνίζας 2cm και γυάλινο φύλλο με περιμετρικό minimal προφίλ αλουμινίου διατομής 33mm x 16mm. Το φύλλο κινείται με ρινοί ανοξείδωτους μεντεσέδες οι οποίοι έχουν τη δυνατότητα ρύθμισης καθ' ύψος. Η πόρτα κλειδώνει με κομψή τετράγωνη μαγνητική κλειδαριά ή με αξεσουάρ συγκράτησης φύλλου "ball catcher". Διακοσμητικά καΐτια τετράγωνης ή "T" διατομής δημιουργούν ένα εντυπωσιακό τελικό αποτέλεσμα.

Typologies / Τυπολογίες



Dimensions

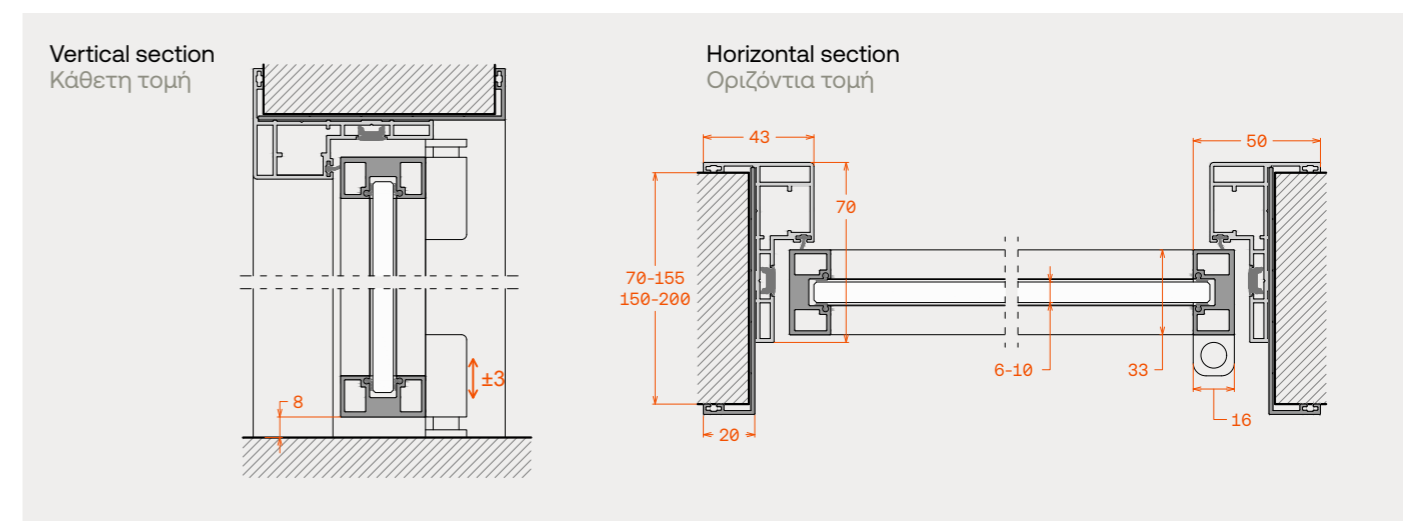
Διαστάσεις

Door frame with telescopic joint	70mm-200mm	Πλάτη κάσσας με αρμοκάλυπτρο	70mm-200mm
Peripheral cover	20mm	Όψη περιμετρικής κορνίζας	20mm
Sash profile	33mm x 16mm	Προφίλ φύλλου	33mm x 16mm
Mullion	20mm x 10mm / 13mm x 10mm	Διακοσμητικά καΐτια	20mm x 10mm / 13mm x 10mm

Technical features

Τεχνικά χαρακτηριστικά

Maximum sash height	3000mm	Μέγιστο ύψος φύλλου	3000mm
Maximum sash width	1000mm	Μέγιστο πλάτος φύλλου	1000mm
Maximum weight per sash	80kg	Μέγιστο βάρος φύλλου	80kg
Glazing thickness range	6mm-10,4mm	Πάχη υαλοπίνακα	6mm-10,4mm
Glazing type	Tempered, monolithic or laminated	Είδος κρυστάλλου	Σκληρυμένο, μονολιθικό ή τριπλεξ
Lock	Magnetic lock or ball catcher	Κλειδαριά	Μαγνητική κλειδαριά ή Συγκράτηση φύλλου ball catcher
Sash operation	Stainless steel adjustable pivot hinges	Κίνηση φύλλου	Ανοξείδωτοι ρυθμιζόμενοι αξονικοί μεντεσέδες
Panel sealing type	Frame rubber	Τρόπος σφράγισης φύλλων	Περιμετρικό λάστιχο κάσσας



PRODUCTS / INDOORS / SWING DOORS / FRAME /

FRAME 74

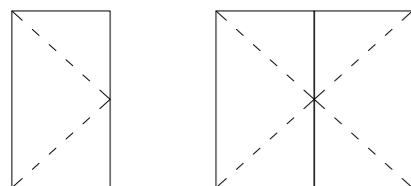
Swing door

Ανοιγόμενη πόρτα

The FPAME 74 internal door consists of an aluminum door case with a telescopic joint profile that has a visible peripheral cover of 4cm, and a framed glass panel of 33mm x 16mm section aluminum profile. The panel moves using adjustable pivot stainless steel hinges. The door has either an elegant square section magnetic lock, or a non-locking accessory "ball catcher". Its impressive minimal result is achieved thanks to the square or "T" cross-section decorative aluminum mullions.

Η εσωτερική πόρτα FPAME 74 αποτελείται από κάσσωμα αλουμινίου με τηλεσκοπικό αρμοκάλυπτρο περιμετρικής κορνίζας 4cm και γυάλινο φύλλο με περιμετρικό minimal προφίλ αλουμινίου διατομής 33mm x 16mm. Το φύλλο κινείται με ρινοί ανοξείδωτους μεντεσέδες οι οποίοι έχουν τη δυνατότητα ρύθμισης καθ' ύψος. Η πόρτα κλειδώνει με κομψή τετράγωνη μαγνητική κλειδαριά ή με αξεσουάρ συγκράτησης φύλλου "ball catcher". Διακοσμητικά καΐτια τετράγωνης ή "T" διατομής δημιουργούν ένα πολύ εντυπωσιακό τελικό αποτέλεσμα.

Typologies / Τυπολογίες



Dimensions

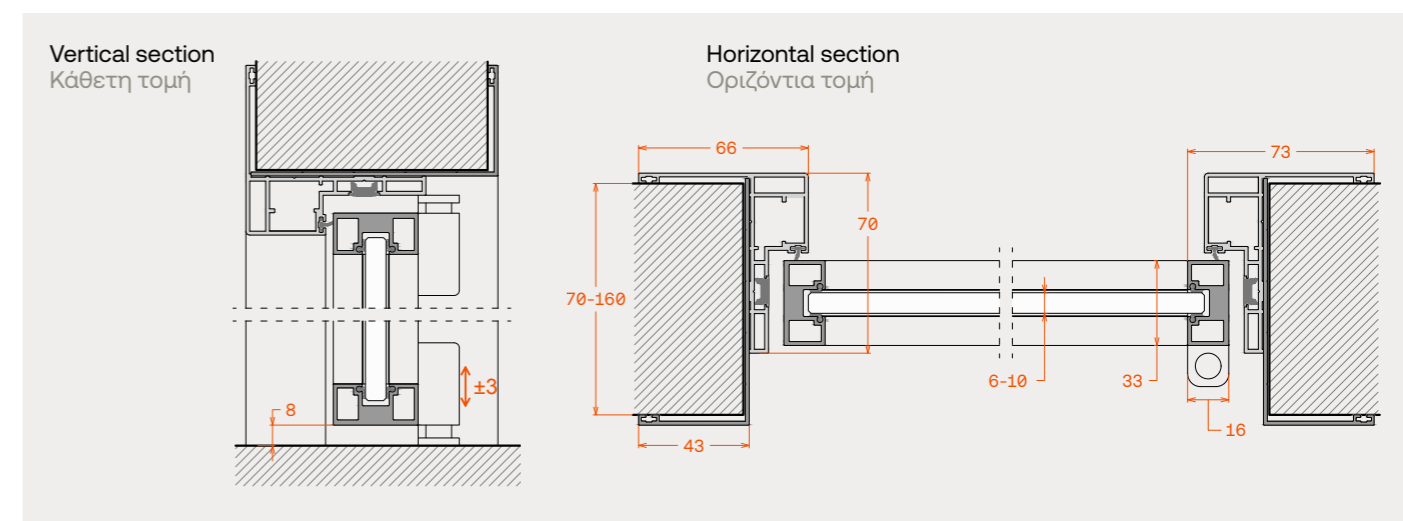
Διαστάσεις

Door frame with telescopic joint	70mm-160mm	Πλάτη κάσας με αρμοκάλυπτρο	70mm-160mm
Peripheral cover	43mm	Ύψη περιμετρικής κορνίζας	43mm
Sash profile	33mm x 16mm	Προφίλ φύλλου	33mm x 16mm
Mullion	20mm x 10mm / 13mm x 10mm	Διακοσμητικά καΐτια	20mm x 10mm / 13mm x 10mm

Technical features

Τεχνικά χαρακτηριστικά

Maximum sash height	3000mm	Μέγιστο ύψος φύλλου	3000mm
Maximum sash width	1000mm	Μέγιστο πλάτος φύλλου	1000mm
Maximum weight per sash	80kg	Μέγιστο βάρος φύλλου	80kg
Glazing thickness range	6mm-10,4mm	Πάχη υαλοπίνακα	6mm-10,4mm
Glazing type	Tempered, monolithic or laminated	Είδος κρυστάλλου	Σκληρυμένο, μονολιθικό ή τριπλεξ
Lock variety	Magnetic lock or ball catcher	Κλειδαριά	Μαγνητική κλειδαριά ή Συγκράτηση φύλλου ball catcher
Sash operation	Stainless steel adjustable pivot hinges	Κίνηση φύλλου	Ανοξείδωτοι ρυθμιζόμενοι αξονικοί μεντεσέδες
Panel sealing type	Frame rubber	Τρόπος σφράγισης φύλλων	Περιμετρικό λάστιχο κάσας



PRODUCTS / INDOORS / SWING DOORS / FRAME /

FRAME 80W

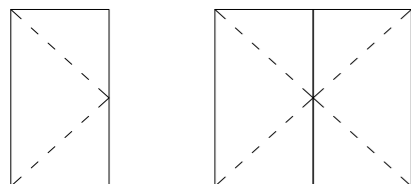
Swing door

Ανοιγόμενη πόρτα

The FRAME 80 internal door consists of an ultra-thin aluminium door case profile of 80mm with no peripheral cover and a framed glass panel of 33mm x 16mm section aluminum profile. The panel moves using adjustable pivot stainless steel hinges. The door has either an elegant square magnetic lock, or a non-locking accessory "ball catcher". Its impressive minimal result is achieved thanks to the square or "T" cross-section decorative aluminum mullions.

Η εσωτερική πόρτα FRAME 80, αποτελείται από λεπτό κάσσωμα αλουμινίου πλάτους 80mm χωρίς περιμετρική κορνίζα και γυάλινο φύλλο με περιμετρικό minimal προφίλ αλουμινίου διατομής 33mm x 16mm. Το φύλλο κινείται με ρινοί ανοξείδωτους μεντεσέδες οι οποίοι έχουν τη δυνατότητα ρύθμισης καθ' ύψος. Η πόρτα κλειδώνει με κομψή τετράγωνη μαγνητική κλειδαριά ή με αξεσουάρ συγκράτησης φύλλου "ball catcher". Διακοσμητικά καΐτια τετράγωνης ή "T" διατομής δημιουργούν ένα εντυπωσιακό τελικό αποτέλεσμα.

Typologies / Τυπολογίες



Dimensions

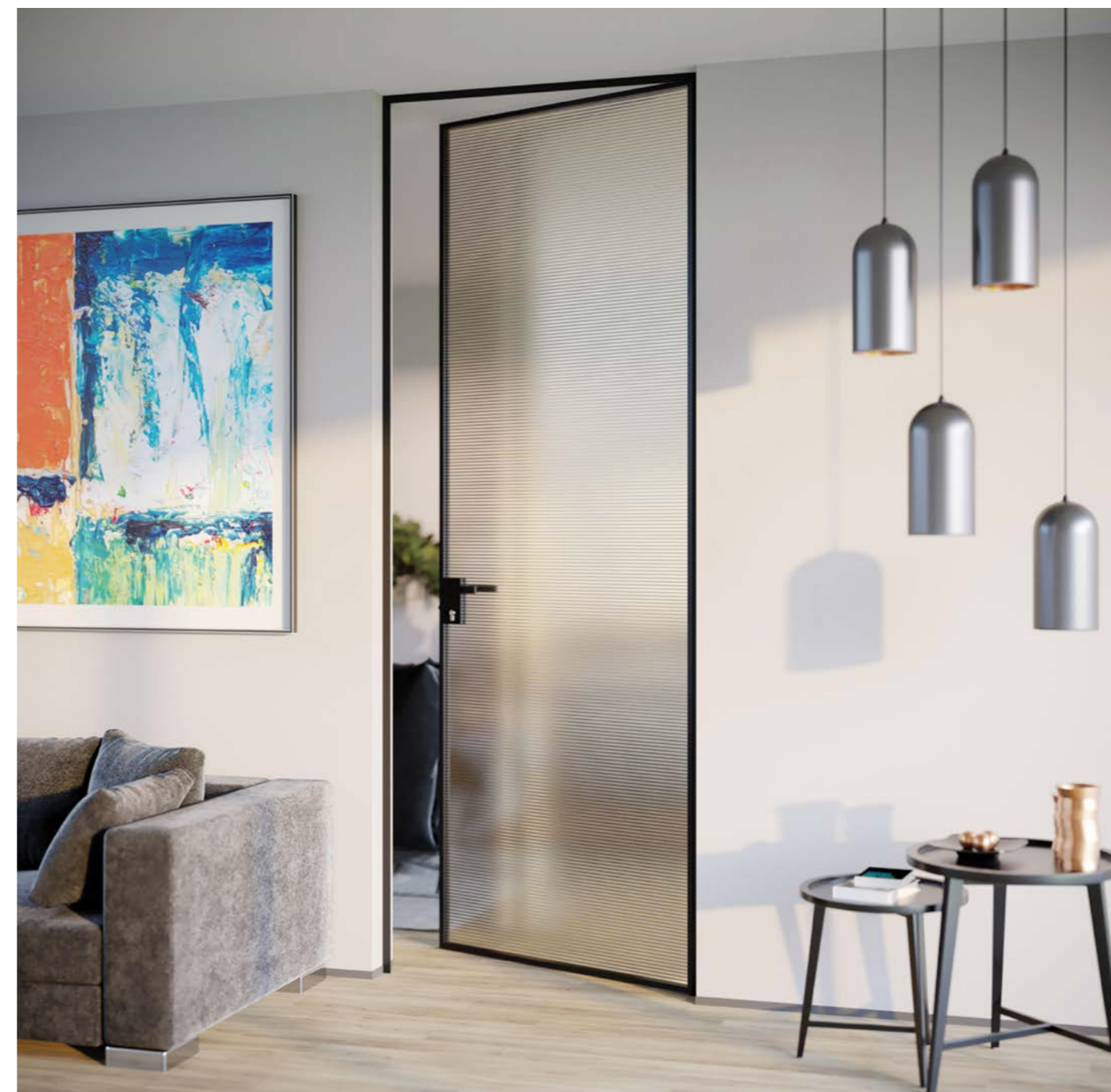
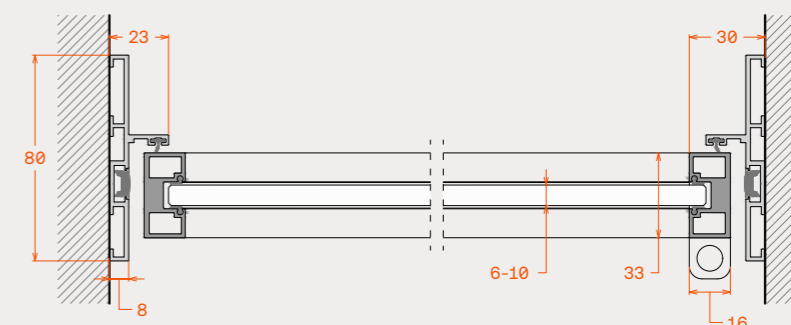
Διαστάσεις

Door frame width	80mm	Πλάτη κάσας	80mm
Door frame view (in-out)	8mm-23mm	Όψη κάσας (μέσα-έξω)	8mm-23mm
Sash profile	33mm x 16mm	Προφίλ φύλλου	33mm x 16mm
Mullion	20mm x 10mm / 13mm x 10mm	Διακοσμητικά καΐτια	20mm x 10mm / 13mm x 10mm

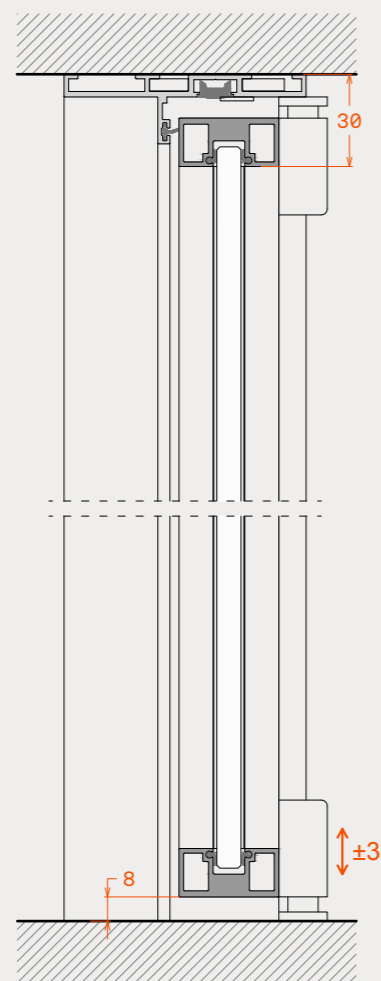
Technical features

Τεχνικά χαρακτηριστικά

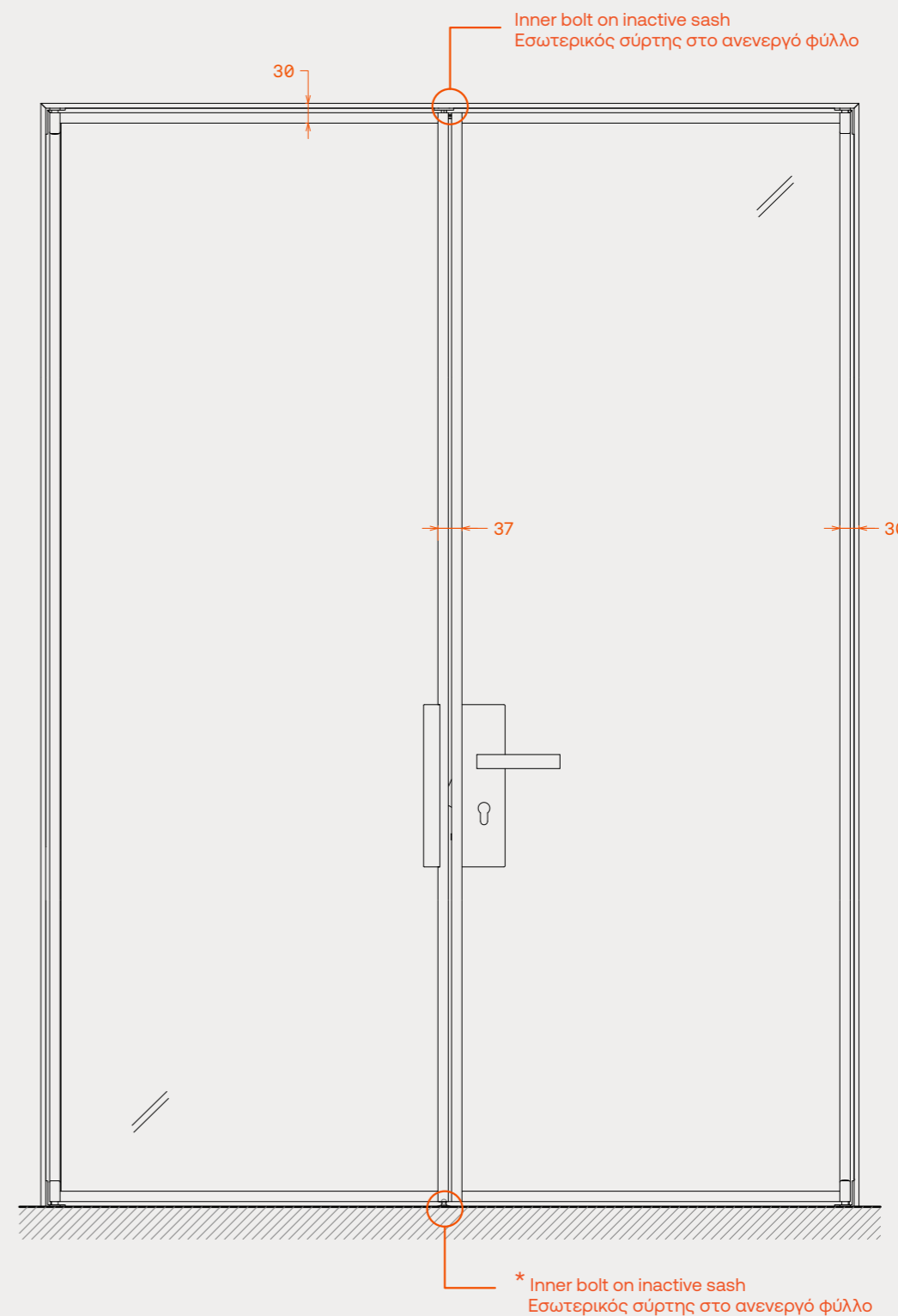
Maximum sash height	3000mm	Μέγιστο ύψος φύλλου	3000mm
Maximum sash width	1000mm	Μέγιστο πλάτος φύλλου	1000mm
Maximum weight per sash	80kg	Μέγιστο βάρος φύλλου	80kg
Glazing thickness range	6mm-10,4mm	Πάχη υαλοπίνακα	6mm-10,4mm
Glazing type	Tempered, monolithic or laminated	Είδος κρυστάλλου	Σκληρυμένο, μονολιθικό ή τριπλεξ
Lock	Magnetic lock or ball catcher	Κλειδαριά	Μαγνητική κλειδαριά ή Συγκράτηση φύλλου ball catcher
Sash operation	Stainless steel adjustable pivot hinges	Κίνηση φύλλου	Ανοξείδωτοι ρυθμιζόμενοι αξονικοί μεντεσέδες
Panel sealing type	Frame rubber	Τρόπος σφράγισης φύλλων	Περιμετρικό λάστιχο κάσας

Horizontal section
Οριζόντια τομή

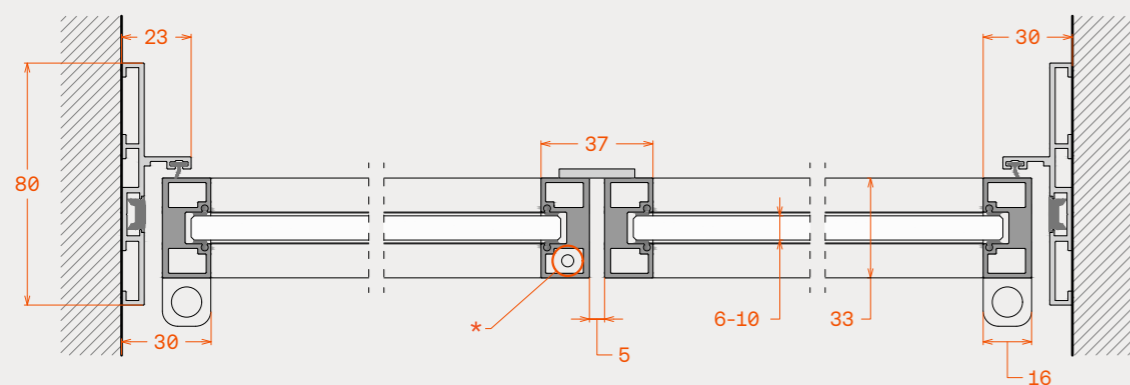
Vertical section
Κάθετη τομή



Elevation
Όψη



Horizontal section
Οριζόντια τομή



PRODUCTS / INDOORS / SWING DOORS / PIVOT /

PIVOT 37

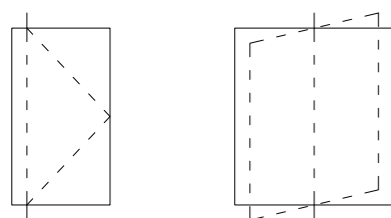
Pivot door

Πόρτα Pivot

The PIVOT 37 internal door offers numerous design solutions thanks to its heretical pivoting movement. This is a two way door and comes with a central or offset pivot. The central pivot door swing opens to 360 degrees. By placing two or more panels side by side, you can configure partially or totally openable partitions. The alignment and immobilization of the panels is guaranteed by a non locking accessory "ball catcher".

Η εσωτερική πόρτα PIVOT 37, είναι ένα μοντέλο κατακόρυφης περιστρεφόμενης κίνησης το οποίο προσφέρεται για πολλές σχεδιαστικές λύσεις. Η πόρτα λειτουργεί αμφίδρομα και διατίθεται με κεντρικό ή παράκεντρο αξονικό ρινότ μηχανισμό. Η έκδοση με κεντρικό ρινότ έχει δυνατότητα περιστροφής 360 μοιρών. Τοποθετώντας δύο ή περισσότερα φύλλα δίπλα-δίπλα, δημιουργούνται χωρίσματα μερικώς ή πλήρως ανοιγόμενα. Η ευθυγράμμιση και ακινητοποίηση των φύλλων επιτυγχάνεται από ένα αξεσουάρ συγκράτησης φύλλων "ball catcher".

Typologies / Τυπολογίες



Dimensions

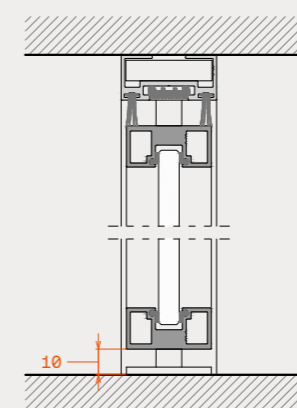
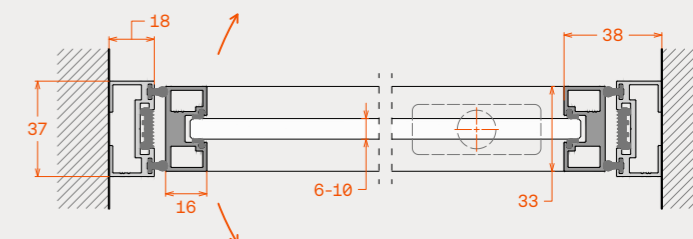
Διαστάσεις

Door frame width	37mm	Πλάτη κάσας	37mm
Door frame view (in-out)	18mm	Όψη κάσας (μέσα-έξω)	18mm
Sash profile	33mm x 16mm	Προφίλ φύλλου	33mm x 16mm
Mullion	20mm x 10mm / 13mm x 10mm	Διακοσμητικά καίτια	20mm x 10mm / 13mm x 10mm

Technical features

Τεχνικά χαρακτηριστικά

Maximum sash height	3000mm	Μέγιστο ύψος φύλλου	3000mm
Maximum sash width	1500mm	Μέγιστο πλάτος φύλλου	1500mm
Maximum weight per sash	80-115kg	Μέγιστο βάρος φύλλου	80-115kg
Glazing thickness range	6mm-10,4mm	Πάχη υαλοπίνακα	6mm-10,4mm
Glazing type	Tempered, monolithic or laminated	Είδος κρυστάλλου	Σκληρυμένο, μονολιθικό ή τριπλεξ
Lock variety	With magnets	Κλειδαριά	Με μαγνήτες
Sash operation	Aller retour	Κίνηση φύλλου	Aller retour
Panel sealing type	Q-Ion brush	Τρόπος σφράγισης φύλλων	Q-Ion βουρτσάκι

Vertical section
Κάθετη τομήHorizontal section
Οριζόντια τομή



PRODUCTS / INDOORS / SWING DOORS / SKINNY 40 /

SKINNY 40 Standard

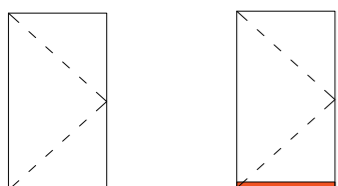
Swing door

Ανοιγόμενη πόρτα

The SKINNY 40 Internal door consists of an ultra thin aluminium door case profile of 40mm without peripheral cover profiles. The panel opens with side hinges. A wide variety of locks such as, magnetic, mechanical, WC or a non-locking accessory "easyclick" is available.

Πόρτα με λεπτό κάσσωμα αλουμινίου 40mm χωρίς περιμετρική κορνίζα. Το φύλλο ανοίγει και κλείνει με πλαϊνούς μεντεσέδες. Επιλογές κλειδαριών: μαγνητική, μηχανική, έκδοση για WC αλλά και αξεσουάρ συγκράτησης φύλλου "easyclick".

Typologies / Τυπολογίες



Drop seal for max soundproof/
Προσαρμογή ηχοφραγής

Dimensions

Διαστάσεις

Door frame width
Door frame view (in-out)

40mm
8mm-23mm

Πλάτη κάσας
Οψη κάσας (μέσα-έξω)

40mm
8mm-23mm

Technical features

Τεχνικά χαρακτηριστικά

Maximum sash height
Maximum sash width
Maximum weight per sash
Glazing thickness range
Glazing type
Lock variety
Sash operation
Panel sealing type
Automatic drop seal option

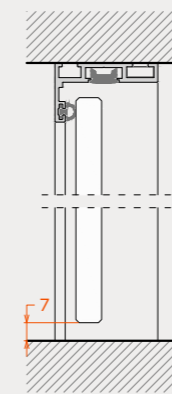
2500mm
900mm
60kg
8mm-12mm
Tempered, monolithic or laminated
Mechanical lock or easy click
Side hinges
Rubber on frame
Yes

Μέγιστο ύψος φύλλου
Μέγιστο πλάτος φύλλου
Μέγιστο βάρος φύλλου
Πάχη υαλοπίνακα
Είδος κρυστάλλου
Κλειδωμα
Κίνηση φύλλου
Τρόπος σφράγισης φύλλων
Δυνατότητα προσαρμογής ηχοφραγής

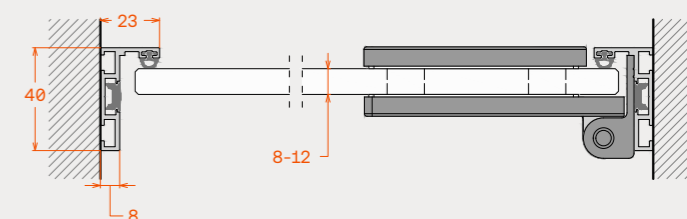
2500mm
900mm
60kg
8mm-12mm
Σκληρυμένο, μονολιθικό ή τρίπλεξ
Μηχανική κλειδαριά ή easy click
Πλαϊνοί μεντεσέδες
Περιμετρικό λάστιχο στην κάσσα
Ναι



Vertical section
Κάθετη τομή



Horizontal section
Οριζόντια τομή



PRODUCTS / INDOORS / SWING DOORS / SKINNY 40 /

SKINNY 40 Linear

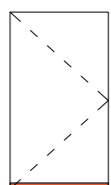
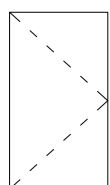
Swing door

Ανοιγόμενη πόρτα

The SKINNY 40 Linear internal door has an ultra-thin aluminum door case. Its rare vertical profile (tubular hinge) holds the glass panel and thanks to the pivot hinges it swings open up to 170 degrees. A variety of locks, magnetic, mechanical, WC or a non-locking accessory "easyclick" is available.

Πόρτα με λεπτό κάσσωμα αλουμινίου, ειδικό κατακόρυφο προφίλ (σωληνωτός μεντεσές) που συγκρατεί το γυάλινο φύλλο και εξαρτήματα ρινοτ που το ανοίγουν μέχρι και 170 μοίρες. Επιλογές κλειδαριών: μαγνητική, μηχανική, έκδοση για WC αλλά και αξεσουάρ συγκράτησης φύλλου "easyclick".

Typologies / Τυπολογίες



Drop seal for max soundproof/
Προσαρμογή ηχοφραγής

Dimensions

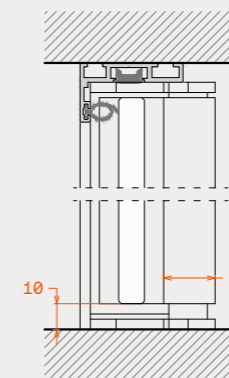
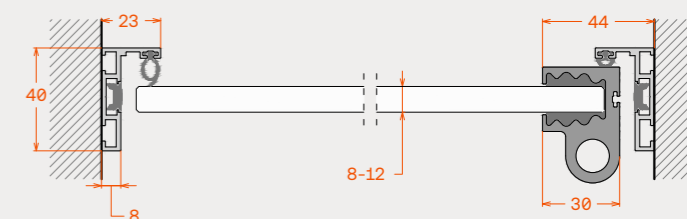
Διαστάσεις

Door frame width	40mm	Πλάτη κάσας	40mm
Door frame view (in-out)	8mm-23mm	Όψη κάσας (μέσα-έξω)	8mm-23mm
Tube hinge profile view	30mm	Όψη σωληνωτού μεντεσέ	30mm

Technical features

Τεχνικά χαρακτηριστικά

Maximum sash height	3000mm	Μέγιστο ύψος φύλλου	3000mm
Maximum sash width	1000mm	Μέγιστο πλάτος φύλλου	1000mm
Maximum weight per sash	80kg	Μέγιστο βάρος φύλλου	80kg
Glazing thickness range	8mm-12mm	Πάχη υαλοπίνακα	8mm-12mm
Glazing type	Tempered, monolithic or laminated	Είδος κρυστάλλου	Σκληρυμένο, μονολιθικό ή τριπλεξ
Lock variety	Mechanical lock or easy click	Κλειδωμα	Μηχανική κλειδαριά ή easy click
Sash operation	Stainless steel pivot hinges	Κίνηση φύλλου	Ανοξειδωτοι αξονικοί μεντεσέδες
Panel sealing type	Rubber on frame	Τρόπος σφράγισης φύλλων	Περιμετρικό λάστιχο στην κάσα
Automatic drop seal option	Yes	Δυνατότητα προσαρμογής ηχοφραγής	Ναι

Vertical section
Κάθετη τομήHorizontal section
Οριζόντια τομή

PRODUCTS / INDOORS / SWING DOORS / SKINNY 40 /

SKINNY 40 Deluxe

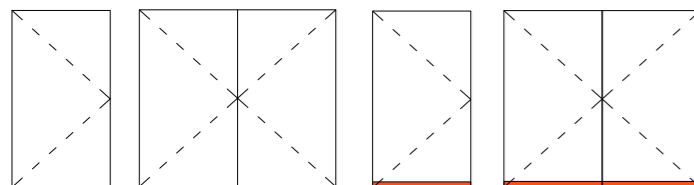
Swing door

Ανοιγόμενη πόρτα

The SKINNY 40 Deluxe internal door is framed with an ultra-thin aluminum door case. A vertical profile (tubular) using pivot hinges, swing door the panel up to 170 degrees. A wide variety of locks, magnetic, mechanical, WC or a non-locking accessory "easyclick" is available. The model also comes as a two-panel door, with internal latch.

Πόρτα με λεπτό κάσσωμα αλουμινίου και περιμετρικό slim profile στο φύλλο. Ειδικό κατακόρυφο προφίλ (σωληνωτός μεντεσές) με εξαρτήματα ρινot ανοίγουν το φύλλο έως και 170 μοίρες. Επιλογές κλειδαριών: μαγνητική, μηχανική, έκδοση για WC αλλά και αξεσουάρ συγκράτησης φύλλου "easyclick". Η συγκεκριμένη πόρτα παράγεται και σε τυπολογία δίφυλλης, με εσωτερικό σύρτη κλεισίματος του ανενεργού φύλλου.

Typologies / Τυπολογίες



Drop seal for max soundproof/
Προσαρμογή ηχοφραγής

Dimensions

Διαστάσεις

Door frame width 40mm
Door frame view (in out) 8mm-23mm
Sash profile 18mm x 25mm
Tube hinge profile view 30mm

Πλάτη κάσας 40mm
Όψη κάσας (μέσα-έξω) 8mm-23mm
Προφίλ φύλλου 18mm x 25mm
Όψη σωληνωτού μεντεσέ 30mm

Technical features

Τεχνικά χαρακτηριστικά

Maximum sash height 3000mm
Maximum sash width 1000mm
Maximum weight per sash 80kg
Glazing thickness range 8mm-12mm
Glazing type Tempered, monolithic or laminated

Μέγιστο ύψος φύλλου 3000mm
Μέγιστο πλάτος φύλλου 1000mm
Μέγιστο βάρος φύλλου 80kg
Πάχη υαλοπίνακα 8mm-12mm
Είδος κρυστάλλου Σκληρυμένο, μονολιθικό ή τριπλεξ

Lock variety Mechanical lock or easy click
Sash operation Stainless steel pivot hinges
Panel sealing type Rubber on frame
Automatic drop seal option Yes

Κλειδωμα Μηχανική κλειδαριά ή easy click
Κίνηση φύλλου Ανοξειδωτοι αξονικοί μεντεσέδες
Τρόπος σφράγισης φύλλων Περιμετρικό λάστιχο στην κάσσα
Δυνατότητα προσαρμογής ηχοφραγής Ναι

Certifications

Πιστοποιήσεις



Soundproof:
(ISO : 10140-2:2010)

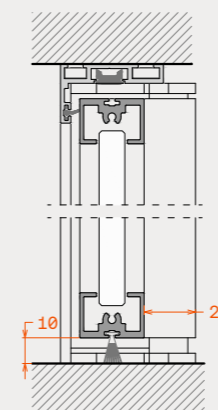
UP TO: Rw (C;Ctr) = 39 (-0;-2) dB

Ηχομείωση
(ISO : 10140-2:2010)

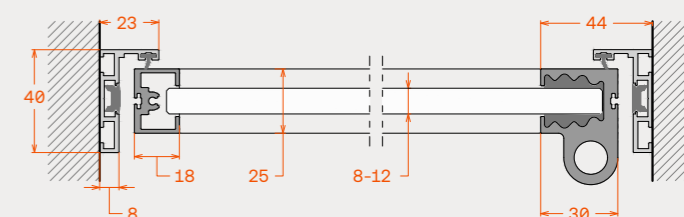
UP TO: Rw (C;Ctr) = 39 (-0;-2) dB



Vertical section
Κάθετη τομή



Horizontal section
Οριζόντια τομή



PRODUCTS / INDOORS / SWING DOORS / SKINNY 40 /

SKINNY 40 Hammam

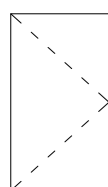
Swing door

Ανοιγόμενη πόρτα

The SKINNY 40 standard Internal door is suitable for saunas or hammam. The door seals with rubbers and the model includes a non-locking accessory the "easyclick-wood". This accessory seals the door, so no steam escapes, but does NOT lock it, and can be opened by twisting in case of need.

Εσωτερική πόρτα κατάλληλη για χρήση σε χώρους σάουνας ή Hammam. Η πόρτα σφραγίζει περιμετρικά με λάστιχα και περιλαμβάνει αξεσουάρ συγκράτησης φύλλου "easyclick-wood". Έτσι η πόρτα σφραγίζει αλλά δεν κλειδώνει, και μπορεί να ανοίξει με ένα απλό σπρώξιμο και περιστροφή σε περίπτωση ανάγκης.

Typologies / Τυπολογίες



Dimensions

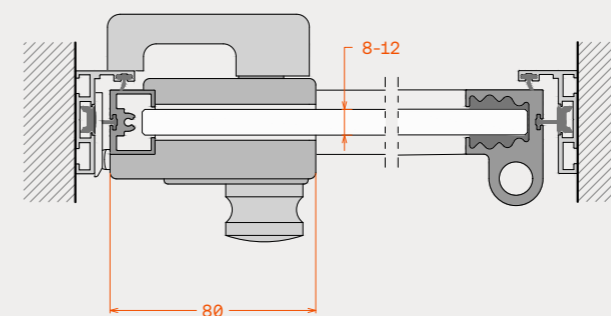
Διαστάσεις

Door frame width	40mm	Πλάτη κάσας	40mm
Door frame view (in-out)	8mm-23mm	Όψη κάσας (μέσα-έξω)	8mm-23mm
Sash profile	18mm x 25mm	Προφίλ φύλλου	18mm x 25mm
Tube hinge profile view	30mm	Όψη σωληνωτού μεντεσέ	30mm

Technical features

Τεχνικά χαρακτηριστικά

Maximum sash height	3000mm	Μέγιστο ύψος φύλλου	3000mm
Maximum sash width	1000mm	Μέγιστο πλάτος φύλλου	1000mm
Maximum weight per sash	80kg	Μέγιστο βάρος φύλλου	80kg
Glazing thickness range	8mm-12mm	Πάχη υαλοπίνακα	8mm-12mm
Glazing type	Tempered, monolithic or laminated	Είδος κρυστάλλου	Σκληρυμένο, μονολιθικό ή τριπλεξ
Lock variety	Easy click wood edition	Κλειδωμα	Easy click με ξύλινο μάνταλο
Sash operation	Stainless steel pivot hinges	Κίνηση φύλλου	Ανοξείδωτοι αξονικοί μεντεσέδες
Panel sealing type	Rubber on both frame and sash	Τρόπος σφράγισης φύλλων	Περιμετρικό λάστιχο στην κάσσα και το φύλλο

Horizontal section
Οριζόντια τομή

PRODUCTS / INDOORS / SWING DOORS / SKINNY 80 /

SKINNY 80 Standard

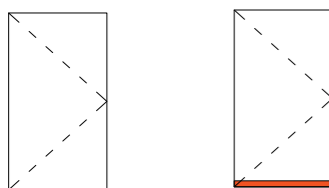
Swing door

Ανοιγόμενη πόρτα

The SKINNY 80 Standard has an aluminium door case profile of 80mm with no peripheral cover profiles. The panel opens with side hinges. A wide variety of locks, magnetic, mechanical, WC or a non-locking accessory "easyclick" is available.

Πόρτα με κάσσωμα αλουμινίου 80mm χωρίς περιμετρική κορνίζα. Το φύλλο ανοίγει και κλείνει με πλαϊνούς μεντεσέδες. Επιλογές κλειδαριών: μαγνητική, μηχανική, έκδοση για WC αλλά και αξεσουάρ συγκράτησης φύλλου "easyclick".

Typologies / Τυπολογίες



Drop seal for max soundproof/
Προσαρμογή ηχοφραγής

Dimensions

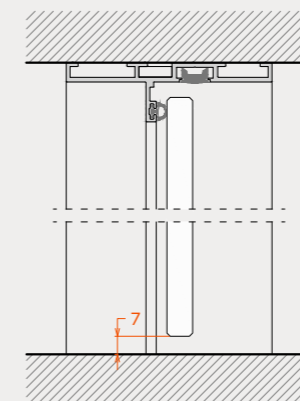
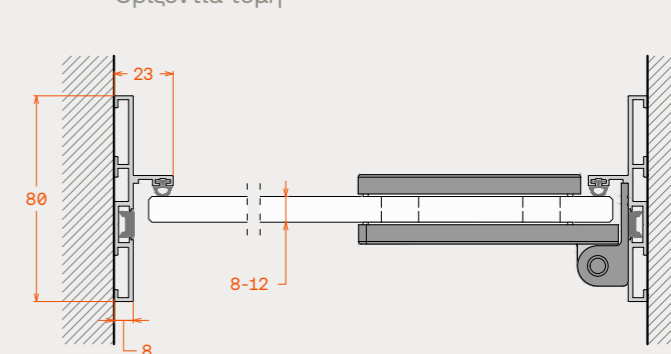
Διαστάσεις

Door frame width	80mm	Πλάτη κάσας	80mm
Door frame view (in-out)	8mm-23mm	Όψη κάσας (μέσα-έξω)	8mm-23mm

Technical features

Τεχνικά χαρακτηριστικά

Maximum sash height	2500mm	Μέγιστο ύψος φύλλου	2500mm
Maximum sash width	900mm	Μέγιστο πλάτος φύλλου	900mm
Maximum weight per sash	60kg	Μέγιστο βάρος φύλλου	60kg
Glazing thickness range	8mm-12mm	Πάχη υαλοπίνακα	8mm-12mm
Glazing type	Tempered, monolithic or laminated	Είδος κρυστάλλου	Σκληρυμένο-μονολιθικό ή τρίπλεξ
Lock variety	Mechanical lock or easy click	Κλειδωμα	Μηχανική κλειδαριά ή easy click
Sash operation	Side hinges	Κίνηση φύλλου	Πλαϊνοί μεντεσέδες
Panel sealing type	Rubber on frame	Τρόπος σφράγισης φύλλων	Περιμετρικό λάστιχο στην κάσσα
Automatic drop seal option	Yes	Δυνατότητα προσαρμογής ηχοφραγής	Ναι

Vertical section
Κάθετη τομήHorizontal section
Οριζόντια τομή

PRODUCTS / INDOORS / SWING DOORS / SKINNY 80

SKINNY 80 Linear

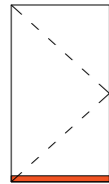
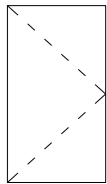
Swing door

Ανοιγόμενη πόρτα

The SKINNY 80 Linear Internal door has an aluminum door case. Its rare vertical profile (tubular hinge) holds the glass panel. The door swings open to 170 degree thanks to its pivot hinges. A wide variety of locks, magnetic, mechanical, WC or a non-locking accessory "easyclick" is available.

Πόρτα με κάσσωμα αλουμινίου, ειδικό κατακόρυφο προφίλ (σωληνωτός μεντεσές) που συγκρατεί το γυάλινο φύλλο και εξαρτήματα ρινοί που το ανοίγουν μέχρι και 170 μοίρες. Επιλογές κλειδαριών: μαγνητική, μηχανική, έκδοση για WC αλλά και αξεσουάρ συγκράτησης φύλλου "easyclick".

Typologies / Τυπολογίες



Drop seal for max soundproof/
Προσαρμογή ηχοφραγής

Dimensions

Διαστάσεις

Door frame width 80mm
Door frame view (in-out) 8mm-23mm
Tube hinge profile view 30mm

Πλάτη κάσσας 80mm
Όψη κάσσας (μέσα-έξω) 8mm-23mm
Όψη σωληνωτού μεντεσέ 30mm

Technical features

Τεχνικά χαρακτηριστικά

Maximum sash height 3000mm
Maximum sash width 1000mm
Maximum weight per sash 80kg
Glazing thickness range 8mm-12mm
Glazing type Tempered, monolithic or laminated

Μέγιστο ύψος φύλλου 3000mm
Μέγιστο πλάτος φύλλου 1000mm
Μέγιστο βάρος φύλλου 80kg
Πάχη υαλοπίνακα 8mm-12mm
Είδος κρυστάλλου Σκληρυμένο, μονολιθικό ή τριπλεξ

Lock variety Mechanical lock or easy click
Sash operation Stainless steel pivot hinges
Panel sealing type Rubber on frame
Automatic drop seal option Yes

Κλειδωμα Μηχανική κλειδαριά ή easy click
Κίνηση φύλλου Ανοξειδωτοι αξονικοί μεντεσέδες
Τρόπος σφράγισης φύλλων Περιμετρικό λάστιχο στην κάσσα
Δυνατότητα προσαρμογής ηχοφραγής Ναι

Certifications

Πιστοποιήσεις



Soundproof
(ISO : 10140-2:2010)

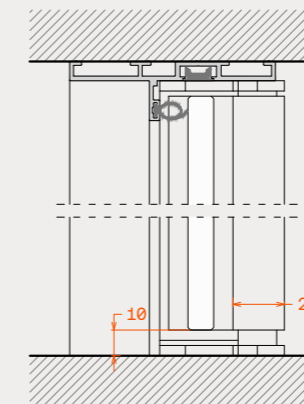
UP TO: Rw (C;Ctr) = 36 (0;-2) dB

Ηχομείωση
(ISO : 10140-2:2010)

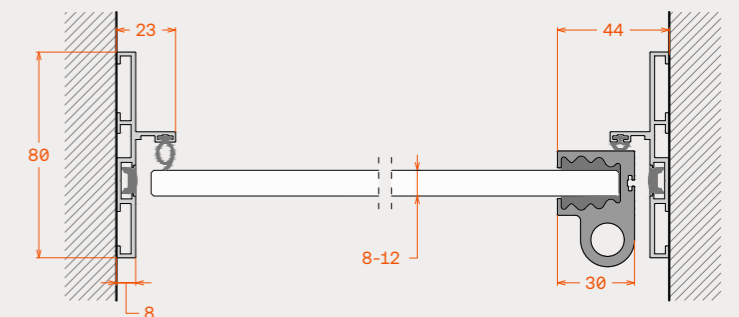
UP TO: Rw (C;Ctr) = 36 (0;-2) dB



Vertical section
Κάθετη τομή



Horizontal section
Οριζόντια τομή



PRODUCTS / INDOORS / SWING DOORS / SKINNY 80 /

SKINNY 80 Deluxe

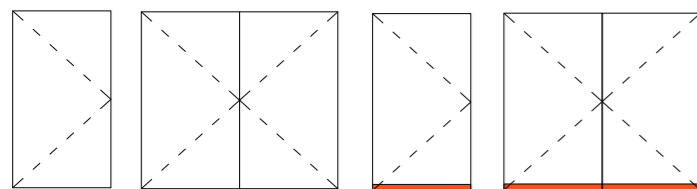
Swing door

Ανοιγόμενη πόρτα

The SKINNY 80 Deluxe is a framed Internal door with aluminum door case. A vertical profile (tubular) holds the panel and thanks to its pivot hinges swing open to 170 degrees. A wide variety of locks, magnetic, mechanical, WC or a non-locking accessory "easyclick" is available. Deluxe internal door comes also as a two-panel door, with internal latch.

Πόρτα με κάσσωμα αλουμινίου και περιμετρικό slim profile στο φύλλο. Ειδικό κατακόρυφο προφίλ (σωληνωτός μεντεσές) με εξαρτήματα ρίνος ανοίγουν το φύλλο έως και 170 μοίρες. Επιλογές κλειδαριών: μαγνητική, μηχανική, έκδοση για WC αλλά και αξεσουάρ συγκράτησης φύλλου "easyclick". Η συγκεκριμένη πόρτα παράγεται και σε τυπολογία δίφυλλης, με εσωτερικό σύρτη κλεισίματος του ανενεργού φύλλου.

Typologies / Τυπολογίες



Drop seal for max soundproof/
Προσαρμογή ηχοφραγής

Dimensions

Διαστάσεις

Door frame width 80mm
Door frame view (in-out) 8mm-23mm
Sash profile 18mm x 25mm
Tube hinge profile view 30mm

Πλάτη κάσας 80mm
Όψη κάσας (μέσα-έξω) 8mm-23mm
Προφίλ φύλλου 18mm x 25mm
Όψη σωληνωτού μεντεσέ 30mm

Technical features

Τεχνικά χαρακτηριστικά

Maximum sash height 3000mm
Maximum sash width 1000mm
Maximum weight per sash 80kg
Glazing thickness range 8mm-12mm
Glazing type Tempered, monolithic or laminated
Lock variety Mechanical lock or easy click
Sash operation Stainless steel pivot hinges
Panel sealing type Rubber on frame
Automatic drop seal option Yes

Μέγιστο ύψος φύλλου 3000mm
Μέγιστο πλάτος φύλλου 1000mm
Μέγιστο βάρος φύλλου 80kg
Πάχη υαλοπίνακα 8mm-12mm
Είδος κρυστάλλου Σκληρυμένο, μονολιθικό ή τρίπλεξ
Κλειδώμα Μηχανική κλειδαριά ή easy click
Κίνηση φύλλου Ανοξειδωτοι αξονικοί μεντεσέδες
Τρόπος σφράγισης φύλλων Περιμετρικό λάστιχο στην κάσσα
Δυνατότητα προσαρμογής ηχοφραγής Ναι

Certifications

Πιστοποιήσεις



Soundproof
(ISO : 10140-2:2010)

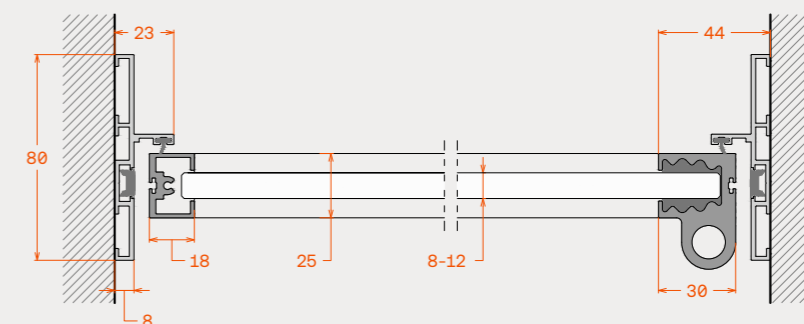
UP TO: Rw (C;Ctr) = 35 (-1;-1) dB

Ηχομείωση
(ISO : 10140-2:2010)

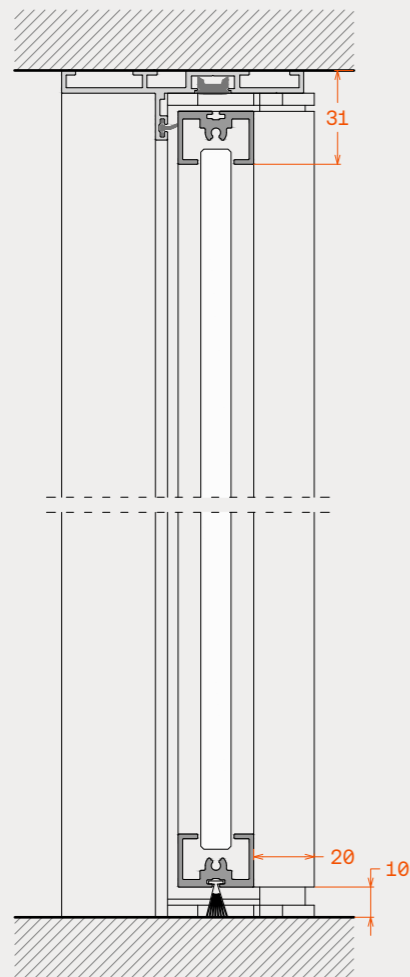
UP TO: Rw (C;Ctr) = 35 (-1;-1) dB



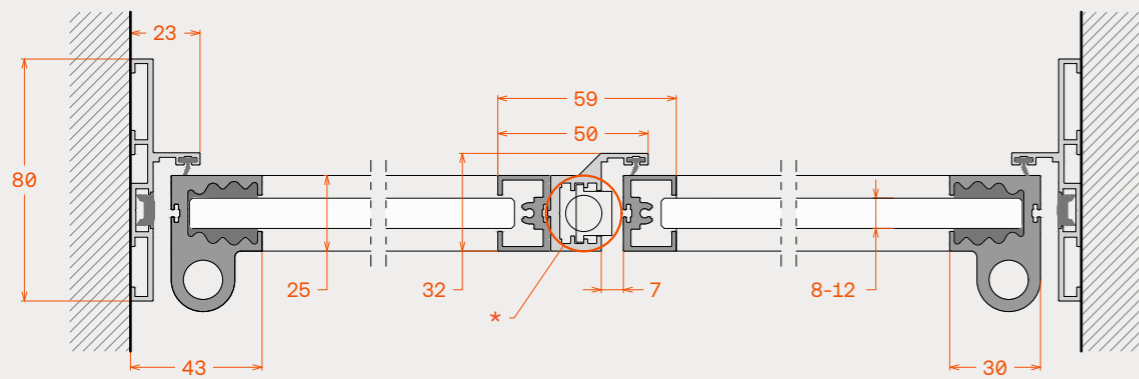
Horizontal section
Οριζόντια τομή



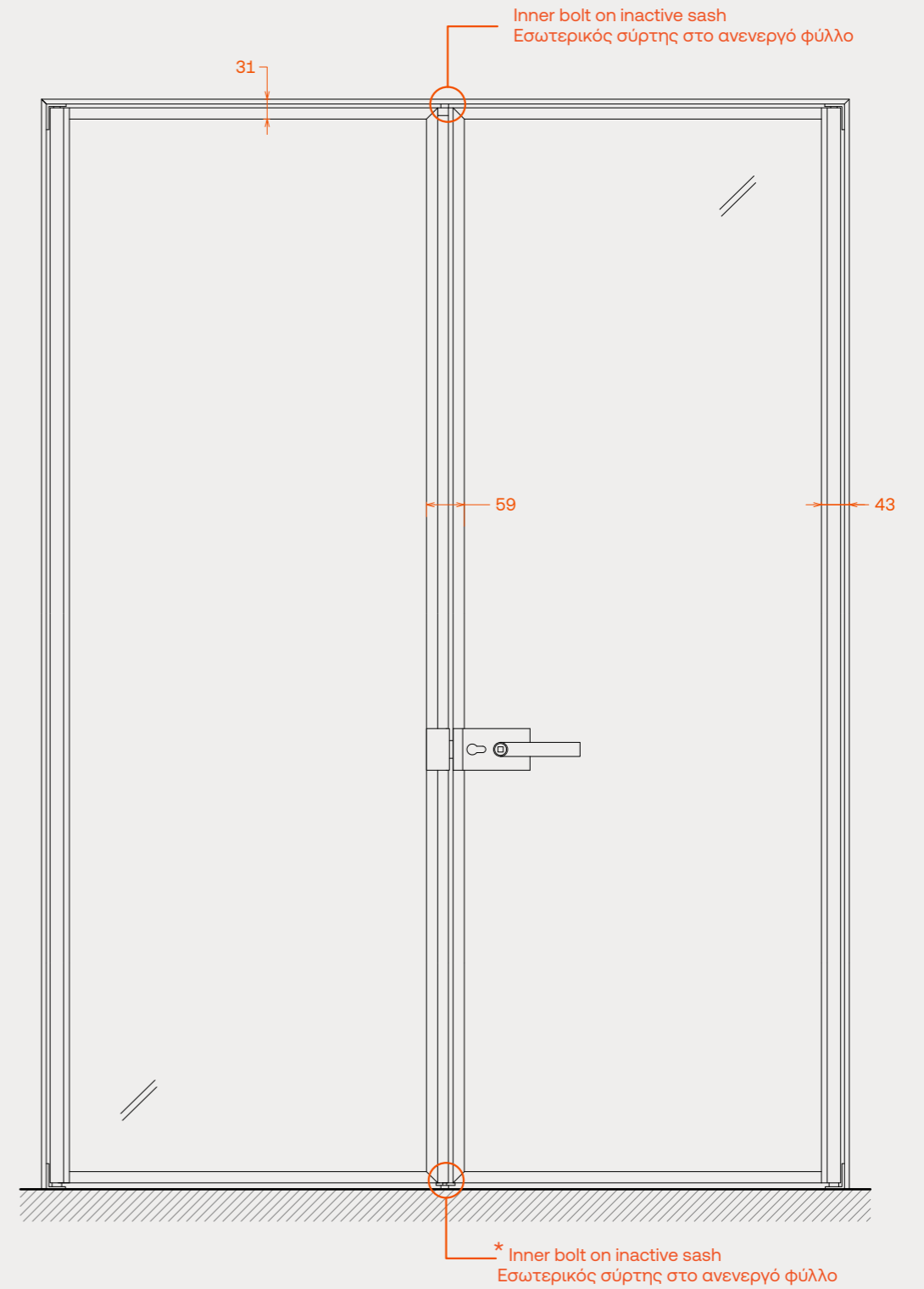
Vertical section
Κάθετη τομή



Horizontal section
Οριζόντια τομή



Elevation
Όψη



PRODUCTS / INDOORS / SWING DOORS / U40 /

U40 Standard

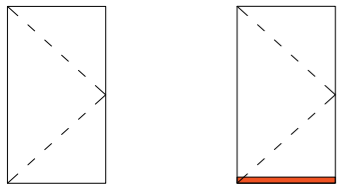
Swing door

Ανοιγόμενη πόρτα

The U40 Standard Internal door has a "U" shaped sturdy casing profile which attaches to glass, as well as to other materials. The panel opens with side hinges. A wide variety of locks, magnetic, mechanical, WC or a non-locking accessory "easyclick" is available.

Εσωτερική πόρτα με στιβαρό κάσσωμα αλουμινίου σχήματος "U" το οποίο εφαρμόζει κυρίως σε γυάλινους τοίχους αλλά και σε τοίχους από άλλα υλικά, χωρίς περιμετρική κορνίζα. Το φύλλο ανοίγει και κλείνει με πλαϊνούς μεντεσέδες. Επιλογές κλειδαριών: μαγνητική, μηχανική, έκδοση για WC αλλά και αξεσουάρ συγκράτησης φύλλου "easyclick".

Typologies / Τυπολογίες



Drop seal for max soundproof/
Προσαρμογή ηχοφραγής

Dimensions

Διαστάσεις

Door frame width
Door frame view (in-out)

40mm
32mm-48mm

Πλάτη κάσας
Οψη κάσας (μέσα-έξω)

40mm
32mm-48mm

Technical features

Τεχνικά χαρακτηριστικά

Maximum sash height
Maximum sash width
Maximum weight per sash
Glazing thickness range
Glazing type
Lock
Sash operation
Panel sealing type
Automatic drop seal option

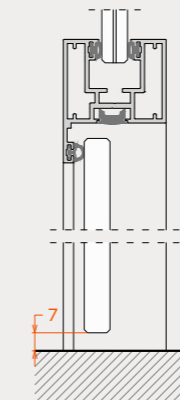
2500mm
900mm
60kg
8mm-12mm
Tempered, monolithic or laminated
Mechanical lock or easy click
Stainless steel pivot hinges
Rubber on frame
Yes

Μέγιστο ύψος φύλλου
Μέγιστο πλάτος φύλλου
Μέγιστο βάρος φύλλου
Πάχη υαλοπίνακα
Είδος κρυστάλλου
Κλειδαριά
Κίνηση φύλλου
Τρόπος σφράγισης φύλλων
Δυνατότητα προσαρμογής ηχοφραγής

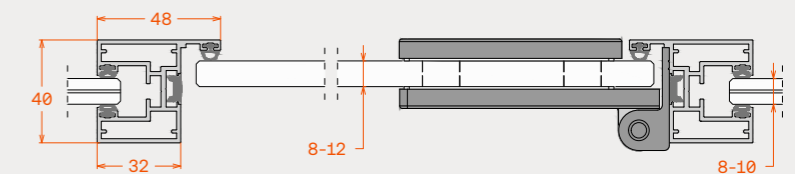
2500mm
900mm
60kg
8mm-12mm
Σκληρυμένο, μονολιθικό ή τρίπλεξ
Μηχανική κλειδαριά ή easy click
Ανοξειδωτοι αξονικοί μεντεσέδες
Περιμετρικό λάστιχο στην κάσσα
Ναι



Vertical section
Κάθετη τομή



Horizontal section
Οριζόντια τομή



PRODUCTS / INDOORS / SWING DOORS / U40 /

U40 Linear

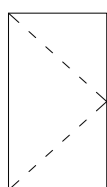
Swing door

Ανοιγόμενη πόρτα

The U40 Linear Internal door has a "U" shape sturdy casing profile which attaches to glass walls, as well as to other materials, and has no peripheral cover. A rare vertical profile (tubular hinge) holds the glass panel and pivot hinges swing open it up to 170 degrees. A wide variety of locks, magnetic, mechanical, WC or a non-locking accessory "easyclick" is available.

Εσωτερική πόρτα με στιβαρό κάσσωμα αλουμινίου σχήματος "U" το οποίο εφαρμόζει κυρίως σε γυάλινους τοίχους αλλά και σε τοίχους από άλλα υλικά, χωρίς περιμετρική κορνίζα. Ειδικό κατακόρυφο προφίλ (σωληνωτός μεντεσές) συγκρατεί το γυάλινο φύλλο και εξαρτήματα ρίνοτ το ανοίγουν μέχρι και 170 μοίρες. Η πόρτα κλειδώνει με διάφορες κλειδαριές: μαγνητική, μηχανική, έκδοση για WC αλλά και αξεσουάρ συγκράτησης φύλλου "easyclick".

Typologies / Τυπολογίες



Drop seal for max soundproof/
Προσαρμογή ηχοφραγής

Dimensions

Διαστάσεις

Door frame width 40mm
Door frame view (in-out) 32mm-48mm
Tube hinge profile view 30mm

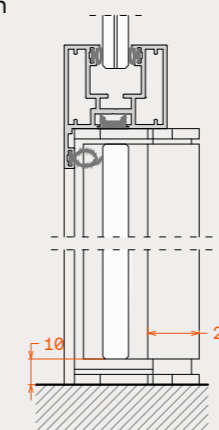
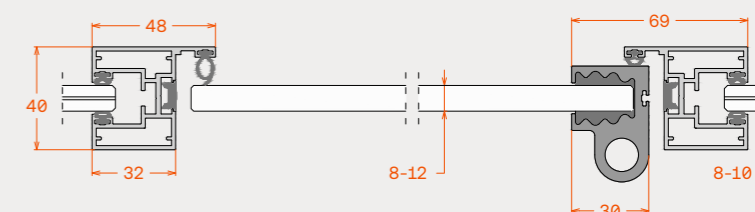
Πλάτη κάσας 40mm
Οψη κάσας (μέσα-έξω) 32mm-48mm
Οψη σωληνωτού μεντεσέ 30mm

Technical features

Τεχνικά χαρακτηριστικά

Maximum sash height 3000mm
Maximum sash width 1000mm
Maximum weight per sash 80kg
Glazing thickness range 8mm-12mm
Glazing type Tempered, monolithic or laminated
Lock Mechanical lock or easy click
Sash operation Stainless steel pivot hinges
Panel sealing type Rubber on frame
Automatic drop seal option Yes

Μέγιστο ύψος φύλλου 3000mm
Μέγιστο πλάτος φύλλου 1000mm
Μέγιστο βάρος φύλλου 80kg
Πάχη υαλοπίνακα 8mm-12mm
Είδος κρυστάλλου Σκληρυμένο, μονολιθικό ή τριπλεξ
Κλειδαριά Μηχανική κλειδαριά ή easy click
Κίνηση φύλλου Ανοξειδωτοι αξονικοί μεντεσέδες
Τρόπος σφράγισης φύλλων Περιμετρικό λάστιχο στην κάσασ
Δυνατότητα προσαρμογής ηχοφραγής Ναι

Vertical section
Κάθετη τομήHorizontal section
Οριζόντια τομή

PRODUCTS / INDOORS / SWING DOORS / U40 /

U40 Deluxe

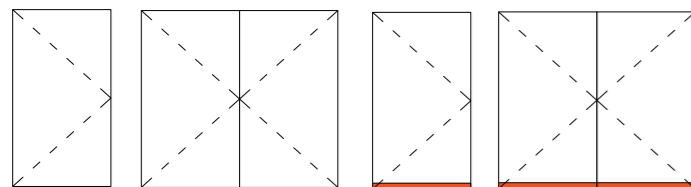
Swing door

Ανοιγόμενη πόρτα

The U40 Deluxe is a framed internal door and has a "U" shape sturdy casing profile which attaches to glass walls, as well as to other materials, and has no peripheral cover. A vertical profile (tubular) holds the panel and thanks to its pivot hinges swing open to 170 degrees. A wide variety of locks, magnetic, mechanical, WC or a non-locking accessory "easyclick" is available. Deluxe internal door comes also as a two-panel door, with internal latch.

Εσωτερική πόρτα με στιβαρό κάσσωμα αλουμινίου σχήματος "U" το οποίο εφαρμόζει κυρίως σε γυάλινους τοίχους αλλά και σε τοίχους από άλλα υλικά, χωρίς περιμετρική κορνίζα. Ειδικό κατακόρυφο προφίλ (σωληνωτός μεντεσές) με εξαρτήματα ρινοτ ανοίγουν το φύλλο έως και 170 μοίρες. Επιλογή κλειδαριών, μαγνητική, μηχανική, έκδοση για WC αλλά και αξεσουάρ συγκράτησης φύλλου "easyclick". Η συγκεκριμένη πόρτα παράγεται και σε τυπολογία διφυλλής, με εσωτερικό σύρτη κλεισίματος του ανενεργού φύλλου.

Typologies / Τυπολογίες

Drop seal for max soundproof/
Προσαρμογή ηχοφραγής

Dimensions

Διαστάσεις

Door frame width 40mm
Door frame view (in-out) 32mm-48mm
Sash profile 18mm x 25mm
Tube hinge profile view 30mm

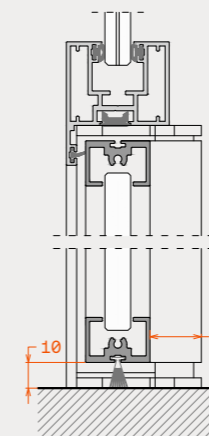
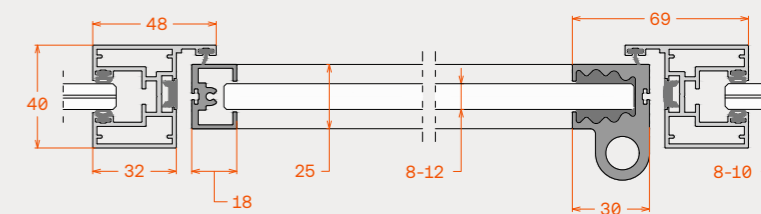
Πλάτη κάσας 40mm
Όψη κάσας (μέσα-έξω) 32mm-48mm
Προφίλ φύλλου 18mm x 25mm
Όψη σωληνωτού μεντεσέ 30mm

Technical features

Τεχνικά χαρακτηριστικά

Maximum sash height 3000mm
Maximum sash width 1000mm
Maximum weight per sash 80kg
Glazing thickness range 8mm-12mm
Glazing type Tempered monolithic or laminated
Lock Mechanical, lock or easy click
Sash operation Stainless steel pivot hinges
Panel sealing type Rubber on frame
Automatic drop seal option Yes

Μέγιστο ύψος φύλλου 3000mm
Μέγιστο πλάτος φύλλου 1000mm
Μέγιστο βάρος φύλλου 80kg
Πάχη υαλοπίνακα 8mm-12mm
Είδος κρυστάλλου Σκληρυμένο, μονολιθικό ή τριπλεξ
Κλειδαριά Μηχανική κλειδαριά ή easy click
Κίνηση φύλλου Ανοξείδωτοι αξονικοί μεντεσέδες
Τρόπος σφράγισης φύλλων Περιμετρικό λάστιχο στην κάσσα
Δυνατότητα προσαρμογής ηχοφραγής Ναι

Vertical section
Κάθετη τομήHorizontal section
Οριζόντια τομή

PRODUCTS / INDOORS / SWING DOORS / U40 /

U40 Hammam

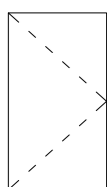
Hammam swing door

Ανοιγόμενη πόρτα Hammam

The U40 Hammam door is suitable for saunas or hammam. The door seals with rubbers and the model includes a non-locking accessory the "easyclick-wood". This accessory seals the door, so no steam escapes, but does NOT lock it, and can be opened by twisting in case of need.

Εσωτερική πόρτα κατάλληλη για χρήση σε χώρους σάουνας ή Hammam και εφαρμόζει κυρίως σε γυάλινους τοίχους. Η πόρτα σφραγίζει περιμετρικά με λάστιχα και περιλαμβάνει αξεσουάρ συγκράτησης φύλλου "easyclick-wood". Έτσι η πόρτα σφραγίζει αλλά δεν κλειδώνει, και μπορεί να ανοίξει με ένα απλό σπρώξιμο και περιστροφή σε περίπτωση ανάγκης.

Typologies / Τυπολογίες



Dimensions

Door frame width	40mm
Door frame view (in-out)	32mm-48mm
Sash profile	18mm x 25mm
Tube hinge profile view	30mm

Διαστάσεις

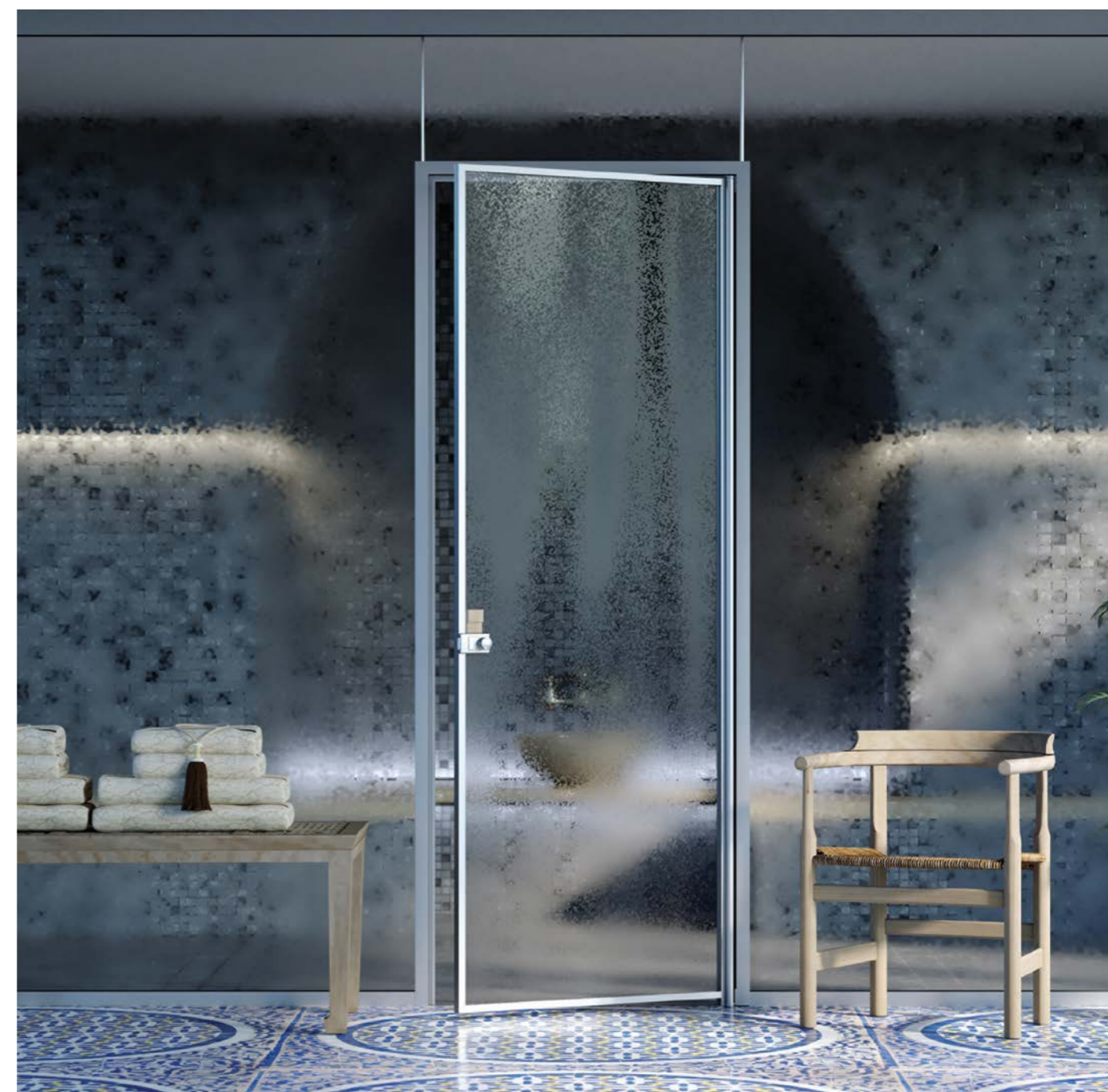
Πλάτη κάσας	40mm
Όψη κάσας (μέσα-έξω)	32mm-48mm
Προφίλ φύλλου	18mm x 25mm
Όψη σωληνωτού μεντεσέ	30mm

Technical features

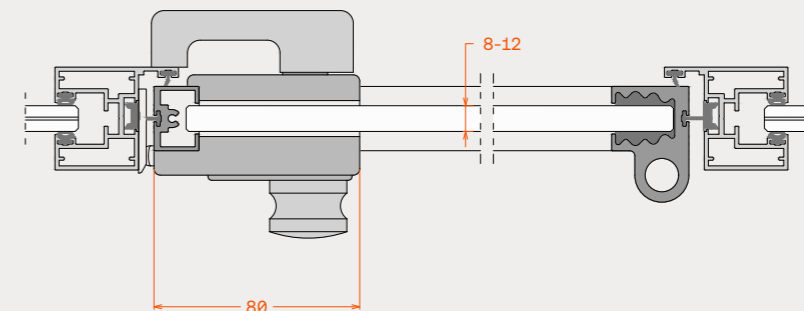
Maximum sash height	3000mm
Maximum sash width	1000mm
Maximum weight per sash	80kg
Glazing thickness range	8mm-12mm
Glazing type	Tempered, monolithic or laminated
Lock type	Easy click wood ed.
Sash operation	Stainless steel pivot hinges
Panel sealing type	Rubber on both frame and sash

Τεχνικά χαρακτηριστικά

Μέγιστο ύψος φύλλου	3000mm
Μέγιστο πλάτος φύλλου	1000mm
Μέγιστο βάρος φύλλου	80kg
Πάχη υαλοπίνακα	8mm-12mm
Είδος κρυστάλλου	Σκληρυμένο, μονολιθικό ή τριπλεξ
Κλειδωμα	Easy click με ξύλινο μάνταλο
Κίνηση φύλλου	Ανοξειδωτοι αξονικοί μεντεσέδες
Τρόπος σφράγισης φύλλου	Περιμετρικό λάστιχο στην κάσας και το φύλλο



Horizontal section Οριζόντια τομή



PRODUCTS / INDOORS / SWING DOORS / YPSILON 70 /

YPSILON 70 Standard

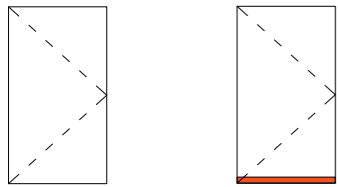
Swing door

Γυάλινη πόρτα

The YPSILON 70 Standard door model consists of an aluminum door case and telescopic joint profile that covers up to 20cm wall thickness and displays a peripheral profilecover of 2cm. A wide variety of locks, magnetic, mechanical, WC or a non-locking accessory "easyclick" is available.

Η πόρτα YPSILON 70 Standard αποτελείται από κάσσωμα αλουμινίου με τηλεσκοπικό αρμοκάλυπτρο που καλύπτει λαμπά τοίχου έως 20cm και εμφανίζει περιμετρική κορνίζα 2cm. Το φύλλο ανοιγοκλείνει με πλαϊνούς μεντεσέδες και επιλογή κλειδαριών μαγνητική, μηχανική, έκδοση για WC αλλά και αξεσουάρ συγκράτησης φύλλου "easyclick".

Typologies / Τυπολογίες



Drop seal for max soundproof/
Προσαρμογή ηχοφραγής

Dimensions

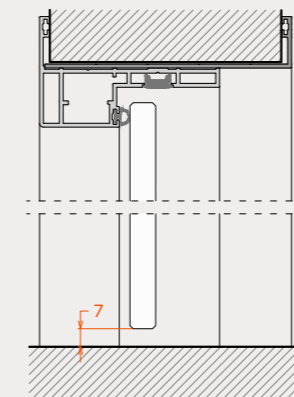
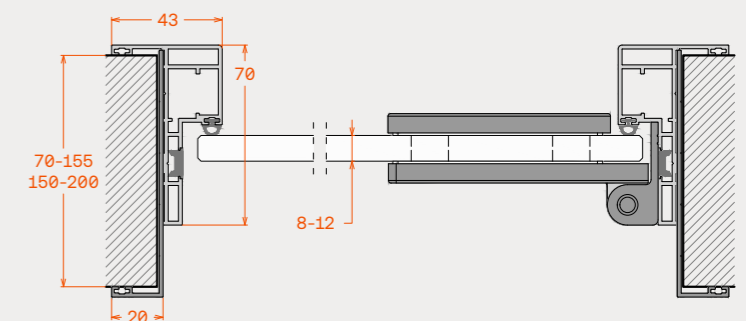
Διαστάσεις

Door frame with telescopic joint	70mm-200mm	Πλάτη κάσσας με αρμοκάλυπτρο	70mm-200mm
Peripheral cover	20mm	Όψη περιμετρικής κορνίζας	20mm

Technical features

Τεχνικά χαρακτηριστικά

Maximum sash heigh	2500mm	Μέγιστο ύψος φύλλου	2500mm
Maximum sash width	900mm	Μέγιστο πλάτος φύλλου	900mm
Maximum weight per sash	60kg	Μέγιστο βάρος φύλλου	60kg
Glazing thickness range	8mm-12mm	Πάχη υαλοπίνακα	8mm-12mm
Glazing type	Tempered, monolithic or laminated	Είδος κρυστάλλου	Σκληρυμένο, μονολιθικό ή τρίπλεξ
Locks variety	Mechanical lock or magnetic or easy click	Κλειδωμα	Μηχανική κλειδαριά ή μαγνητική ή easy click
Sash operation	Side hinges	Κίνηση φύλλου	Πλαϊνοί μεντεσέδες
Panel sealing type	Rubber on frame	Τρόπος σφράγισης φύλλων	Περιμετρικό λάστιχο στην κάσσα
Automatic drop seal option	Yes	Δυνατότητα προσαρμογής ηχοφραγής	Ναι

Vertical section
Κάθετη τομήHorizontal section
Οριζόντια τομή

PRODUCTS / INDOORS / SWING DOORS / YPSILON 70 /

YPSILON 70 Linear

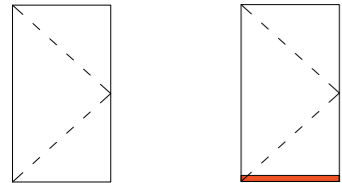
Swing door

Γυάλινη πόρτα

The YPSILON 70 Linear door model consists of an aluminum door case and telescopic joint profile that covers up to 20cm wall thickness and displays a peripheral profile cover of 2cm. A rare vertical profile (tubular hinge) holds the glass panel and pivot hinges swing open it up to 170 degrees. A variety of locks, magnetic, mechanical, WC or a non-locking accessory "easyclick" are available.

Η πόρτα YPSILON 70 Linear αποτελείται από κάσσωμα αλουμινίου με τηλεσκοπικό αρμοκάλυπτρο που καλύπτει λαμπά τοίχου έως 20cm και εμφανίζει περιμετρική κορνίζα 2cm. Ειδικό κατακόρυφο προφίλ (σωληνωτός μεντεσές) συγκρατεί το γυάλινο φύλλο και εξαρτήματα ρινοί το ανοίγουν μέχρι και 170 μοίρες. Η πόρτα κλειδώνει με επιλογή κλειδαριών μαγνητική, μηχανική, έκδοση για WC αλλά και αξεσουάρ συγκράτησης φύλλου "easyclick".

Typologies / Τυπολογίες



Drop seal for max soundproof/
Προσαρμογή ηχοφραγής

Dimensions

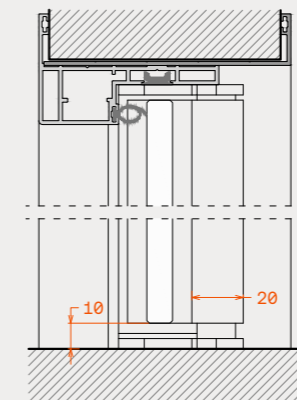
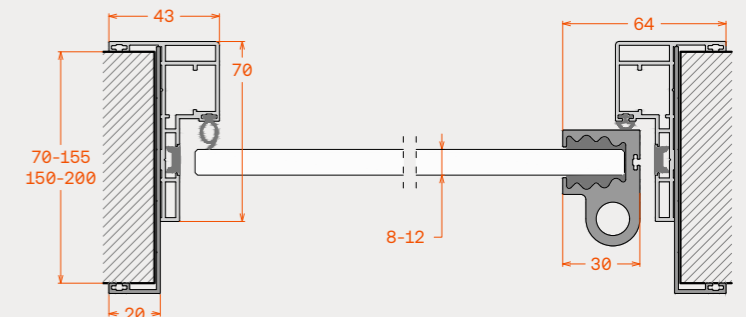
Διαστάσεις

Door frame with telescopic joint	70mm-200mm	Πλάτη κάσας με αρμοκάλυπτρο	70mm-200mm
Peripheral cover	20mm	Όψη περιμετρικής κορνίζας	20mm
Tube hinge profile view	30mm	Όψη σωληνωτού μεντεσέ	30mm

Technical features

Τεχνικά χαρακτηριστικά

Maximum sash height	3000mm	Μέγιστο ύψος φύλλου	3000mm
Maximum sash width	1000mm	Μέγιστο πλάτος φύλλου	1000mm
Maximum weight per sash	80kg	Μέγιστο βάρος φύλλου	80kg
Glazing thickness range	8mm-12mm	Πάχη υαλοπίνακα	8mm-12mm
Glazing type	Tempered, monolithic or laminated	Είδος κρυστάλλου	Σκληρυμένο, μονολιθικό ή τρίπλεξ
Locks variety	Mechanical lock or easy click	Κλειδωμα	Μηχανική κλειδαριά ή easy click
Sash operation	Stainless steel pivot hinges	Κίνηση φύλλου	Ανοξειδωτοι ρυθμιζόμενοι αξονικοί μεντεσέδες
Panel sealing type	Rubber on frame	Τρόπος σφράγισης φύλλου	Περιμετρικό λάστιχο στην κάσσα
Automatic drop seal option	Yes	Δυνατότητα προσαρμογής ηχοφραγής	Ναι

Vertical section
Κάθετη τομήHorizontal section
Οριζόντια τομή

PRODUCTS / INDOORS / SWING DOORS / YPSILON 74

YPSILON 74 Standard

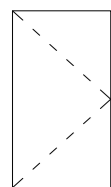
Swing door

Γυάλινη πόρτα

The YPSILON 74 Standard door model consists of an aluminum door case and telescopic joint profile that covers up to 16cm wall thickness and displays a peripheral profile cover of 4cm. The panel opens with side hinges and a variety of locks, magnetic, mechanical, WC or a non-locking accessory "easyclick" is available. It is suitable for replacing old-type frames, covering the damages.

Η πόρτα YPSILON 74 Standard αποτελείται από κάσσωμα αλουμινίου με τηλεσκοπικό αρμοκάλυπτρο που καλύπτει λαμπά τοίχου έως 16cm και εμφανίζει περιμετρική κορνίζα 4cm. Το φύλλο ανοιγοκλείνει με πλαϊνούς μεντεσέδες και επιλογή κλειδαριών μαγνητική, μηχανική, έκδοση για WC αλλά και αξεσουάρ συγκράτησης φύλλου "easyclick". Είναι κατάλληλη για να αντικαθιστά παλιές κάσσοι καλύπτοντας μερμετέια στις επιφάνειες των τοίχων.

Typologies / Τυπολογίες



Drop seal for max soundproof /
Προσαρμογή ηχοφραγής

Dimensions

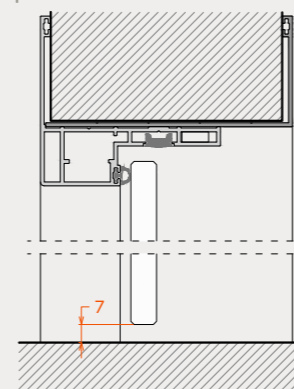
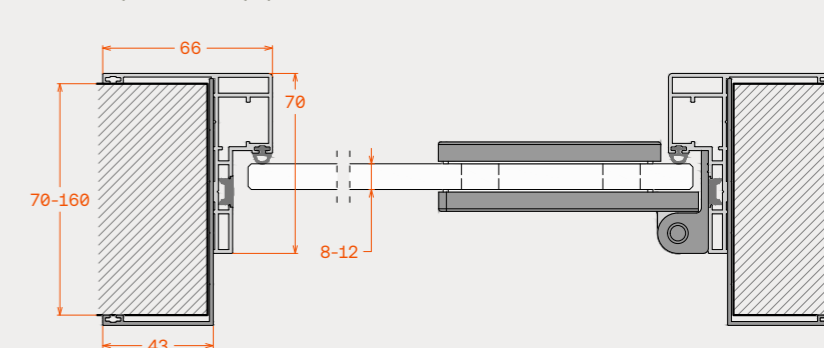
Διαστάσεις

Door frame with telescopic joint	70mm-160mm	Πλάτη κάσσοι με αρμοκάλυπτρο	70mm-160mm
Peripheral cover	43mm	Όψη περιμετρικής κορνίζας	43mm

Technical features

Τεχνικά χαρακτηριστικά

Maximum sash height	2500mm	Μέγιστο ύψος φύλλου	2500mm
Maximum sash width	900mm	Μέγιστο πλάτος φύλλου	900mm
Maximum weight per sash	60kg	Μέγιστο βάρος φύλλου	60kg
Glazing thickness range	8mm-12mm	Πάχη υαλοπίνακα	8mm-12mm
Glazing type	Tempered, monolithic or laminated	Είδος κρυστάλλου	Σκληρυμένο, μονολιθικό ή τρίπλεξ
Lock variety	Mechanical lock or magnetic or easy click	Κλειδώμα	Μηχανική κλειδαριά ή μαγνητική ή easy click
Sash operation	Side hinges	Κίνηση φύλλου	Πλαϊνοί μεντεσέδες
Panel sealing type	Rubber on frame	Τρόπος σφράγισης φύλλων	Περιμετρικό λάστιχο στην κάσσο
Automatic drop seal option	Yes	Δυνατότητα προσαρμογής ηχοφραγής	Ναι

Vertical section
Κάθετη τομήHorizontal section
Οριζόντια τομή

PRODUCTS / INDOORS / SWING DOORS / YPSILON 74

YPSILON 74 Linear

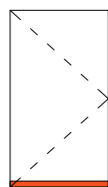
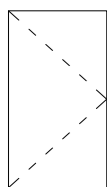
Swing door

Γυάλινη πόρτα

The YPSILON 74 Linear door model consists of an aluminum door case and telescopic joint profile that covers up to 16cm wall thickness and displays a peripheral profile cover of 4cm. A rare vertical profile (tubular hinge) holds the glass panel and pivot hinges swing open it to 170 degrees. A variety of locks, magnetic, mechanical, WC or a non-locking accessory "easyclick" is available. It is suitable for replacing old-type frames, covering the wall damages.

Η πόρτα YPSILON 74 Linear αποτελείται από κάσσωμα αλουμινίου με τηλεσκοπικό αρμοκάλυπτρο που καλύπτει λαμπά τοίχου έως 16cm και εμφανίζει περιμετρική κορνίζα 4cm. Ειδικό κατακόρυφο προφίλ (σωληνωτός μεντεσές) συγκρατεί το γυάλινο φύλλο και εξαρτήματα ρινοί το ανοίγουν μέχρι και 170 μοίρες. Η πόρτα κλειδώνει με επιλογή κλειδαριών, μαγνητική, μηχανική, έκδοση για WC αλλά και αξεσουάρ συγκράτησης φύλλου "easyclick". Είναι κατάλληλη για να αντικαθιστά παλιές κάσσοes καλύπτοντας μερμεμία στις επιφάνειες των τοίχων.

Typologies / Τυπολογίες



Drop seal for max soundproof /
Προσαρμογή ηχοφραγής

Dimensions

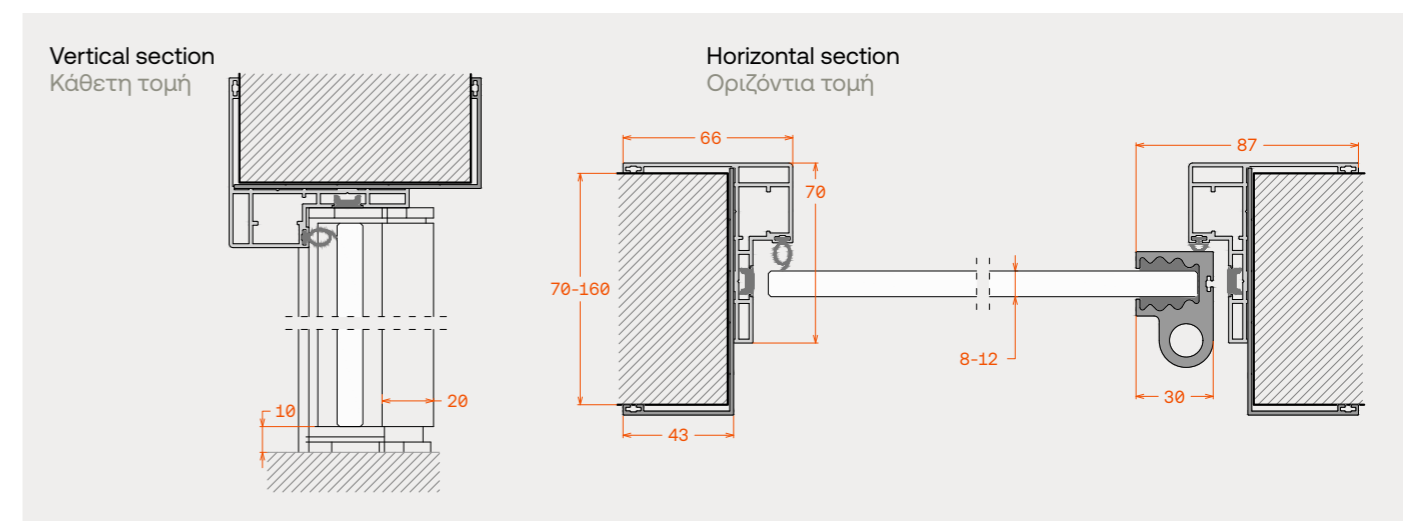
Διαστάσεις

Door frame with telescopic joint	70mm-160mm	Πλάτη κάσσοes με αρμοκάλυπτρο	70mm-160mm
Peripheral cover	43mm	Όψη περιμετρικής κορνίζας	43mm
Tube hinge profile view	30mm	Όψη σωληνωτού μεντεσέ	30mm

Technical features

Τεχνικά χαρακτηριστικά

Maximum sash height	3000mm	Μέγιστο ύψος φύλλου	3000mm
Maximum sash width	1000mm	Μέγιστο πλάτος φύλλου	1000mm
Maximum weight per sash	80kg	Μέγιστο βάρος φύλλου	80kg
Glazing thickness range	8mm-12mm	Πάχη υαλοπίνακα	8mm-12mm
Glazing type	Tempered, monolithic or laminated	Είδος κρυστάλλου	Σκληρυμένο, μονολιθικό ή τριπλεξ
Lock variety	Mechanical lock or easy click	Κλειδωμα	Μηχανική κλειδαριά ή easy click
Sash operation	Stainless steel pivot hinges	Κίνηση φύλλου	Ανοξειδωτοι αξονικοί μεντεσέδες
Panel sealing type	Rubber on frame	Τρόπος σφράγισης φύλλων	Περιμετρικό λάστιχο στην κάσσο
Automatic drop seal option	Yes	Δυνατότητα προσαρμογής ηχοφραγής	Ναι



Sliding doors / Συρόμενες πόρτες

The DS series includes eight (8) sliding door types, 7 with manual and 1 with automatic operation, designed to satisfy not only the functional requirements but also the aesthetics of modern consumers.

All models fit to any space and can divide it into smaller ones. Sliding doors solve the space dilemma created on traditional doors.

Η σειρά DS αποτελείται από οκτώ (8) μοντέλα συρόμενων πορτών, 7 χειροκίνητα και 1 αυτόματης λειτουργίας, σχεδιασμένα κατά τρόπο ώστε να ικανοποιούν όχι μόνο τις λειτουργικές απαιτήσεις, αλλά επίσης και την αισθητική του σύγχρονου καταναλωτή.

Όλα τα μοντέλα της σειράς προσαρμόζονται σε κάθε χώρο και προσφέρουν τη δυνατότητα διαχωρισμού του σε μικρότερους. Εξαιρετική επιλογή και για μικρά δωμάτια καθώς απελευθερώνουν χώρο για έπιπλα και γενική χρήση.

DS1500

DS1700

DS2250 BOX

DS2300 SLIM

DS2500

DS2600 SLIM

DS5000 IN

MG60 AUTOMATIC



DS2300 SLIM

PRODUCTS / INDOORS / SLIDING DOORS

DS1500

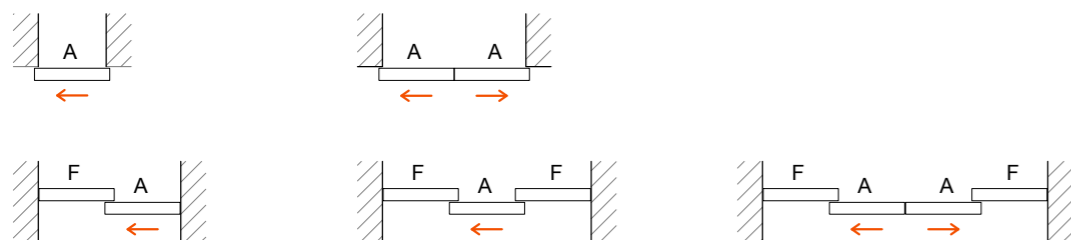
Sliding door

Συρόμενη πόρτα

The DS 1500 is a sliding glass door that consists of a square cross-section upper guide, glass clamps without holes-notches, and a decorative cover on the upper part. Aluminums can be painted in all shades of powder paint (RAL) and anodized. The movable panels stop with or without the use of soft closers during opening and closing.

Η DS1500 είναι μια συρόμενη γυάλινη πόρτα που αποτελείται από τετράγωνης διατομής άνω οδηγό, πιάστρες συγκράτησης υαλοπίνακα χωρίς οπές-εγκοπές, και διακοσμητικό κάλυμμα στο άνω μέρος. Τα αλουμίνια χρωματίζονται σε όλες τις αποχρώσεις βαφών πούδρας (RAL) αλλά και ανοδίωσης. Τα κινητά φύλλα ακινητοποιούνται με ή χωρίς χρήση soft closers στο άνοιγμα-κλείσιμο.

Typologies / Τυπολογίες



Dimensions

Track for movable	40mm × 42mm
Track for movable + fix	57mm × 42mm
Upper clamp	40mm × 53mm

Διαστάσεις

Οδηγός κινητού	40mm × 42mm
Οδηγοί κινητού και σταθερού	57mm × 42mm
Άνω μπάζα	40mm × 53mm

Technical features

Maximum sash height	3000mm
Maximum sash width	1200mm
Maximum weight per sash	80kg
Glazing thickness range	8mm-11.52mm
Glazing type	Tempered, monolithic or laminated
Sliding operation	Upper
Panel sealing type	Brushes
Maximum number of panels	2 + 2
Panel's immobilization	Standard stop or soft close

Τεχνικά χαρακτηριστικά

Μέγιστο ύψος φύλλου	3000mm
Μέγιστο πλάτος φύλλου	1200mm
Μέγιστο βάρος φύλλου	80kg
Πάχη υαλοπίνακα	8mm-11.52mm
Είδος κρυστάλλου	Σκληρυμένο, μονολιθικό ή τριπλεξ
Κύλιση	Άνω
Τρόπος σφράγισης φύλλων	Βουρτσάκια
Μέγιστος αριθμός φύλλων	2 + 2
Ακινητοποίηση φύλλων	Απλά ή πνευματικά στοπ

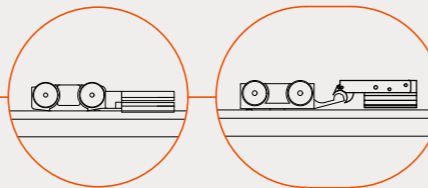


Component options and details
Επιλογές εξαρτημάτων και λεπτομέρειες

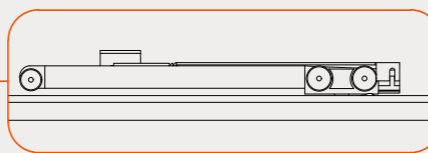
Closer options
Επιλογές τερματικών στοπ

Standard stop
15.01 / 15.12

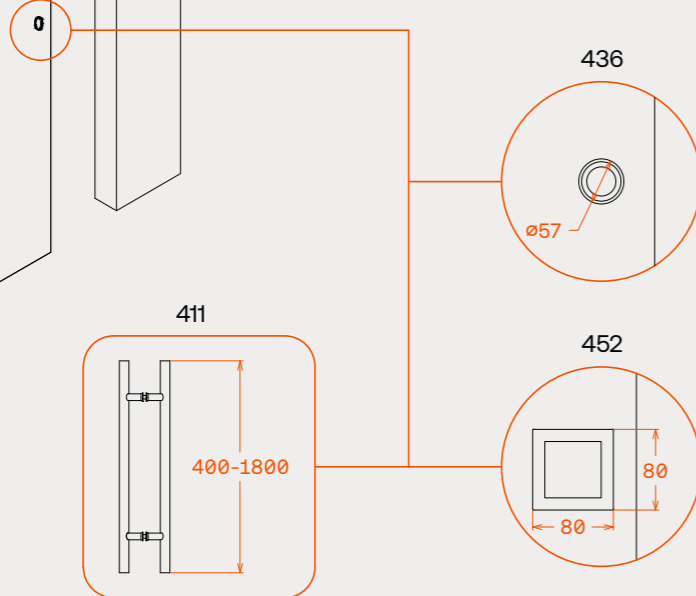
Small soft closer
15.01 / 15.10



Big soft closer
15.11.80 or 15.11.120

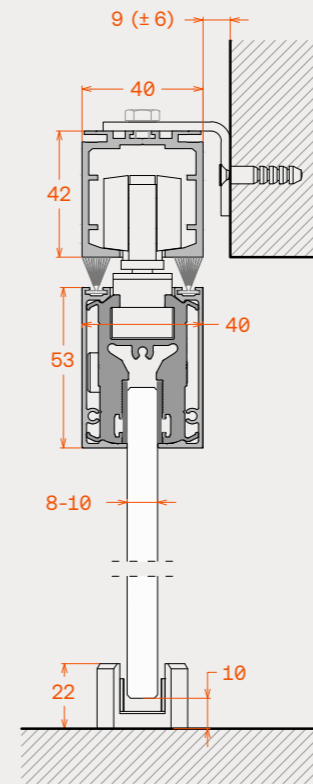


Handle options
Επιλογές λαβής

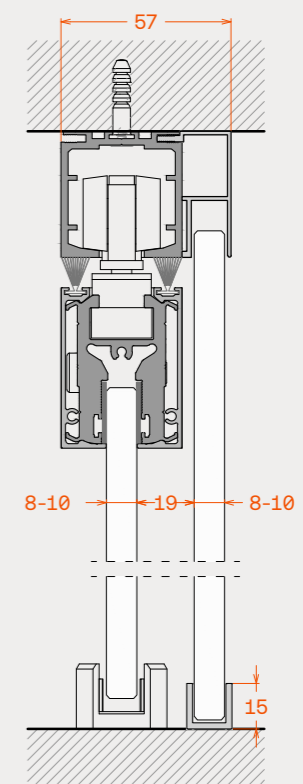


Vertical sections
Κάθετες τομές

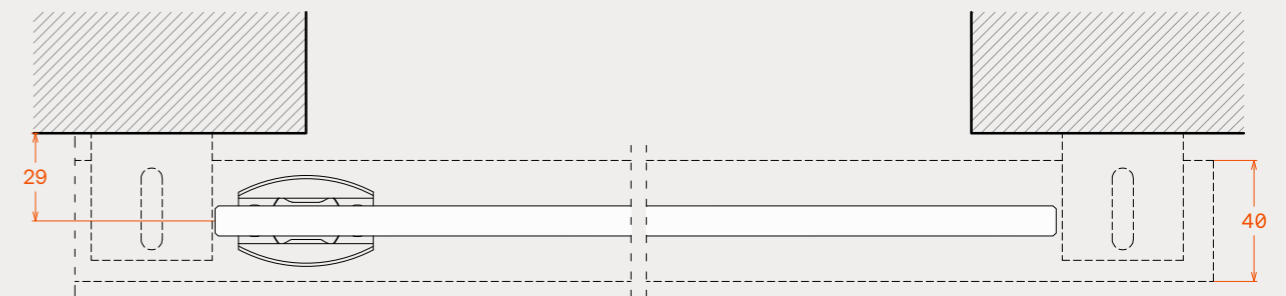
Side wall mounting
Πλευρική στήριξη



Mounted to the ceiling with fix sash
Στήριξη οροφής με σταθερό φύλλο



Horizontal section
Οριζόντια τομή



PRODUCTS / INDOORS / SLIDING DOORS

DS1700

Sliding door

The DS1700 is a sliding glass door with unique round cross-section rollers at the bottom. All key components and guides are made of stainless steel. Thanks to the scrolling at the bottom, it is ideal for large openings. The panels stop with the use of simple closers during opening and closing.

Συρόμενη πόρτα

Η DS1700 είναι μια συρόμενη γυάλινη πόρτα με χαρακτηριστικά ράουλα κύλισης στρογγυλής διατομής στο κάτω μέρος. Όλα τα βασικά εξαρτήματα και οδηγοί είναι κατασκευασμένα από ανοξείδωτο χάλυβα. Χάρης στην κύλιση στο κάτω μέρος είναι ιδανική να τοποθετείται σε μεγάλα ανοίγματα. Τα φύλλα ακινητοποιούνται μόνο με απλά stops στο άνοιγμα-κλείσιμο

Typologies / Τυπολογίες



Dimensions

Upper track	41mm x 31mm
Bottom oval track	25mm x 7mm
Visible roller	90mm

Διαστάσεις

Άνω οδηγός	41mm x 31mm
Κάτω οδηγός οβάλ	25mm x 7mm
Ορατή διάσταση ράουλου κύλισης	90mm

Technical features

Maximum sash height	3000mm
Maximum sash width	1200mm
Maximum weight per sash	140kg
Glazing thickness range	8mm-11.52mm
Glazing type	Tempered, monolithic or laminated

Sliding operation	Ground
Maximum number of panels	2
Ground roller carrier	Stainless steel rollers with bearing

Panel glass holding	Glass drilling
Panel's immobilization	Standard stop

Τεχνικά χαρακτηριστικά

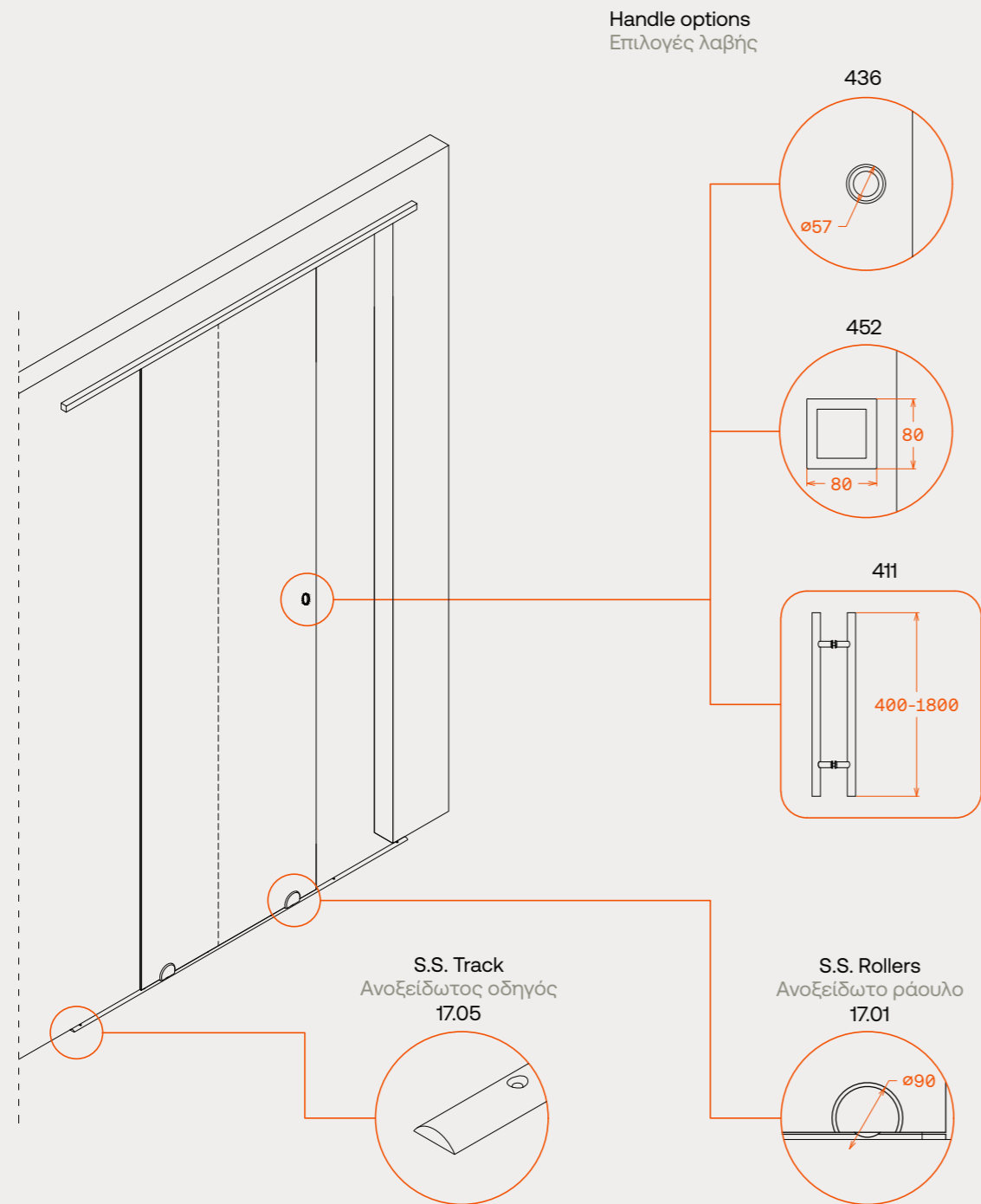
Μέγιστο ύψος φύλλου	3000mm
Μέγιστο πλάτος φύλλου	1200mm
Μέγιστο βάρος φύλλου	140kg
Πάχη υαλοπίνακα	8mm-11.52mm
Είδος κρυστάλλου	Σκληρυμένο, μονολιθικό ή τριπλεξ

Κύλιση	Κάτω
Μέγιστος αριθμός φύλλων	2
Κάτω ράουλα	Ανοξείδωτα ράουλα με ρουλεμάν

Τρόπος συγκράτησης υαλοπινάκων	Διάτρηση υαλοπινάκα
Ακινητοποίηση φύλλων	Απλά στοπ

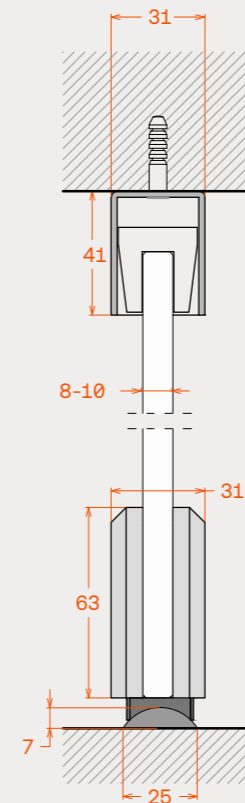


Component options and details
Επιλογές εξαρτημάτων και λεπτομέρειες

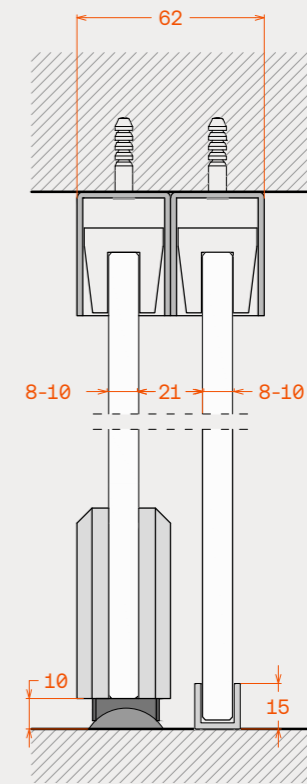


Vertical sections
Κάθετες τομές

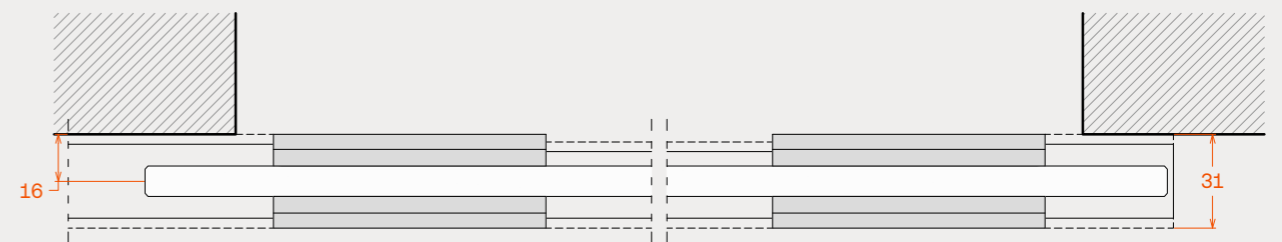
Mounted to the ceiling
Στήριξη οροφής



Mounted to the ceiling with fix sash
Στήριξη οροφής με σταθερό φύλλο



Horizontal section
Οριζόντια τομή



PRODUCTS / INDOORS / SLIDING DOORS /

DS2250 Box

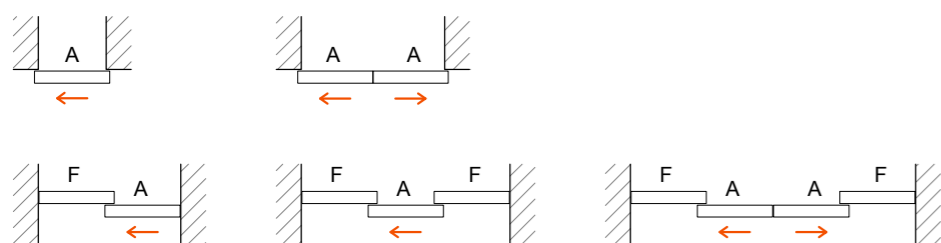
Sliding door

Συρόμενη πόρτα

The DS 2250 Box is a sliding glass door with an upper roller track of square cross-section. Invisible rollers-clamps, move the panels through the track smooth and easily. Extra profile is integrated in the upper track to support a fixed glass panel. Aluminums can be painted in all shades of powder paint (RAL) and anodized. The movable panels stop with or without the use of soft closers during opening and closing.

Η DS 2250 Box είναι μια συρόμενη γυάλινη πόρτα με άνω διαιρούμενο οδηγό κύλισης τετράγωνης διατομής. Κρυφά ράουλα-πίαστρες, κινούν τα φύλλα μέσα από τον οδηγό με πολύ ομαλό και εύκολο τρόπο. Έξτρα προφίλ ενσωματώνεται στον άνω οδηγό για στήριξη σταθερού υαλοπίνακα. Τα αλουμίνια χρωματίζονται σε όλες τις αποχρώσεις βαφών πούδρας (RAL) αλλά και ανοδίωσης. Τα κινητά φύλλα ακινητοποιούνται με ή χωρίς χρήση soft closers στο άνοιγμα-κλείσιμο.

Typologies / Τυπολογίες



Dimensions

Διαστάσεις

Track for movable 71mm x 50mm
Track for movable + fix 87mm x 50mm

Διαιρούμενός οδηγός κινητού 71mm x 50mm
Οδηγοί κινητού και σταθερού 87mm x 50mm

Technical features

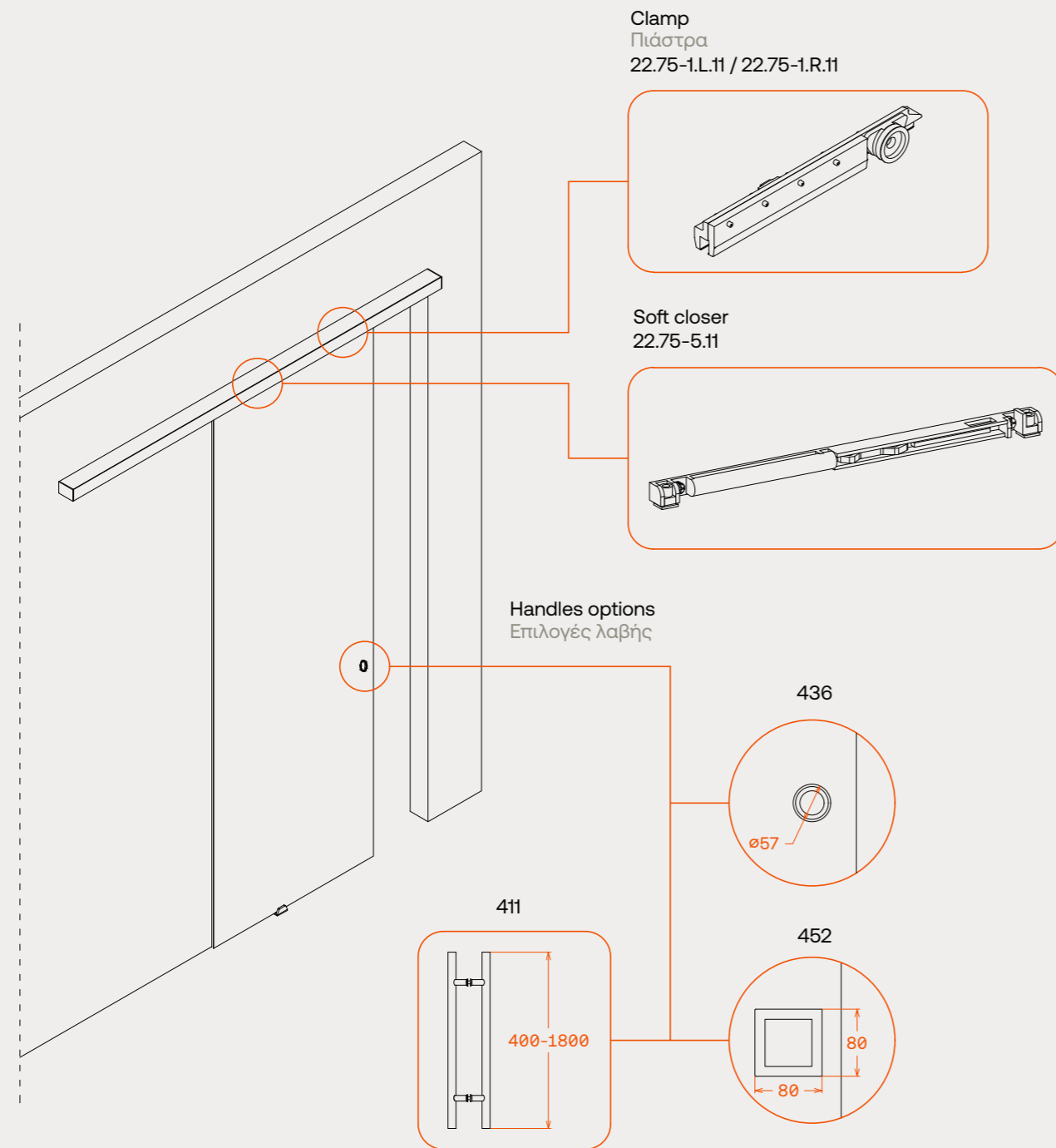
Τεχνικά χαρακτηριστικά

Maximum sash height 3000mm
Maximum sash width 1000mm
Maximum weight per sash 80kg
Glazing thickness range 8mm-12mm
Glazing type Tempered, monolithic or laminated
Sliding operation Upper
Panel sealing type Brushes
Maximum number of panels 2 + 2
Panel's immobilization Standard stop or soft close

Μέγιστο ύψος φύλλου 3000mm
Μέγιστο πλάτος φύλλου 1000mm
Μέγιστο βάρος φύλλου 80kg
Πάχη υαλοπίνακα 8mm-12mm
Είδος κρυστάλλου Σκληρυμένο, μονολιθικό ή τριπλεξ
Κύλιση Άνω
Τρόπος σφράγισης φύλλων Βουρτσάκια
Μέγιστος αριθμός φύλλων 2 + 2
Ακινητοποίηση φύλλων Απλά ή πνευματικά στοπ

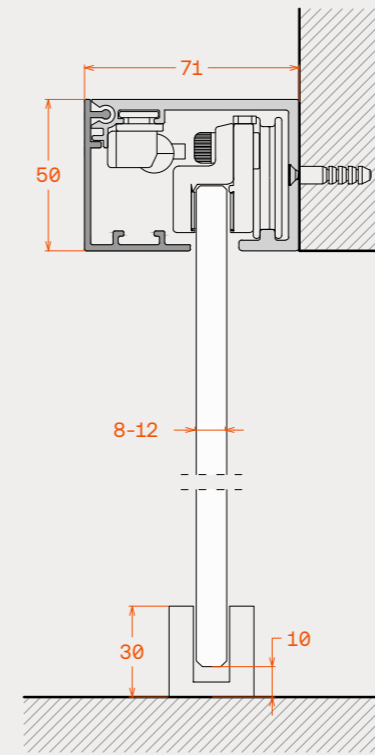


Component options and details
Επιλογές εξαρτημάτων και λεπτομέρειες

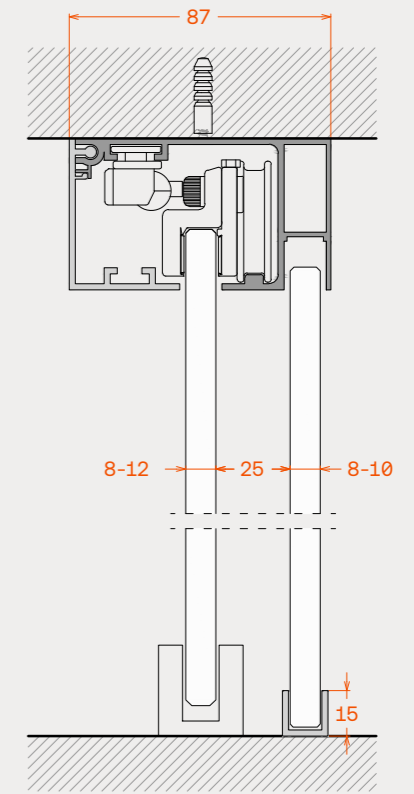


Vertical section
Κάθετη τομή

Side wall mounting
Πλευρική στήριξη



Mounted to the ceiling with fix sash
Στήριξη οροφής με σταθερό φύλλο



PRODUCTS / INDOORS / SLIDING DOORS /

DS2300 Slim

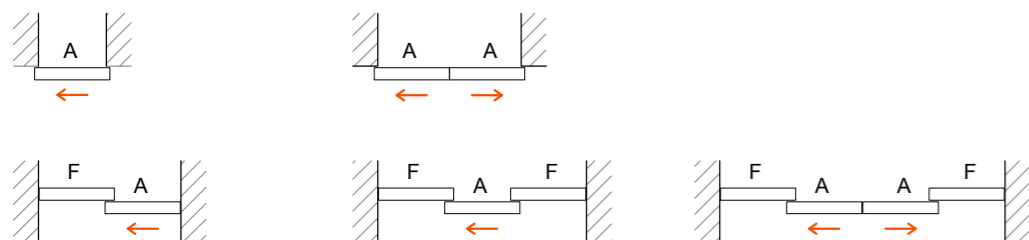
Sliding door

Συρόμενη πόρτα

The DS2300 Slim is a sliding door consisting of minimal aluminum profiles with a visible dimension of just 18mm. A profile is attached to the track to support a fixed glass panel. A variety of decorative mullions as well as handles of various cross-sections offer to the product a steel look. Aluminums can be painted in all shades of powder paint (RAL) and anodized. The movable panels stop with or without the use of soft closers during opening and closing.

Η DS2300 Slim είναι μια συρόμενη πόρτα που αποτελείται από minimal profiles αλουμινίου ορατής διάστασης μόλις 18mm. Στον οδηγό προσαρμόζεται προφίλ για στήριξη σταθερού υαλοπίνακα. Η επιλογή διακοσμητικών καϊτιών αλλά και λαβής διαφόρων διατομών δίνουν ένα στυλ μετάλλου. Τα αλουμίνια χρωματίζονται σε όλες τις αποχρώσεις βαφών πούδρας (RAL) αλλά και ανοδίωσης. Τα κινητά φύλλα ακινητοποιούνται με ή χωρίς χρήση soft closers στο άνοιγμα-κλείσιμο.

Typologies / Τυπολογίες



Dimensions

Track for movable	40mm x 42mm
Track for movable + fix	89mm x 42mm
Sash profile	37mm x 18mm
Handle	50mm x 150mm / 80mm x 80mm

Διαστάσεις

Οδηγός κινητού	40mm x 42mm
Οδηγοί κινητού και σταθερού	89mm x 42mm
Προφίλ φύλλου	37mm x 18mm
Λαβή	50mm x 150mm / 80mm x 80mm

Technical features

Maximum sash height	3000mm
Maximum sash width	1200mm
Maximum weight per sash	80kg
Glazing thickness range	8mm-12mm
Glazing type	Tempered, monolithic or laminated
Sliding operation	Upper
Panel sealing type	Brushes
Maximum number of panels	2 + 2
Panel's immobilization	Standard stop or soft close

Τεχνικά χαρακτηριστικά

Μέγιστο ύψος φύλλου	3000mm
Μέγιστο πλάτος φύλλου	1200mm
Μέγιστο βάρος φύλλου	80kg
Πάχη υαλοπίνακα	8mm-12mm
Είδος κρυστάλλου	Σκληρυμένο, μονολιθικό ή τριπλεξ
Κύλιση	Άνω
Τρόπος σφράγισης φύλλων	Βουρτσάκια
Μέγιστος αριθμός φύλλων	2 + 2
Ακινητοποίηση φύλλων	Απλά ή πνευματικά στοπ

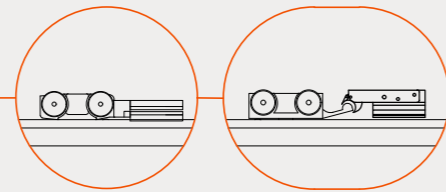


Component options and details
Επιλογές εξαρτημάτων και λεπτομέρειες

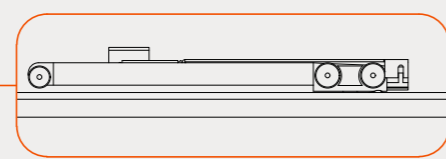
Closer options
Επιλογές τερματικών στοπ

Standard stop
15.01 / 15.12

Small soft closer
15.01 / 15.10



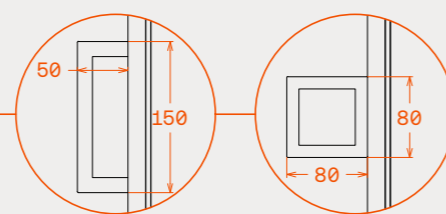
Big soft closer
15.11.80 or 15.11.120



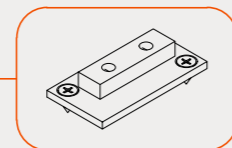
Handle options
Επιλογές λαβής

449

452

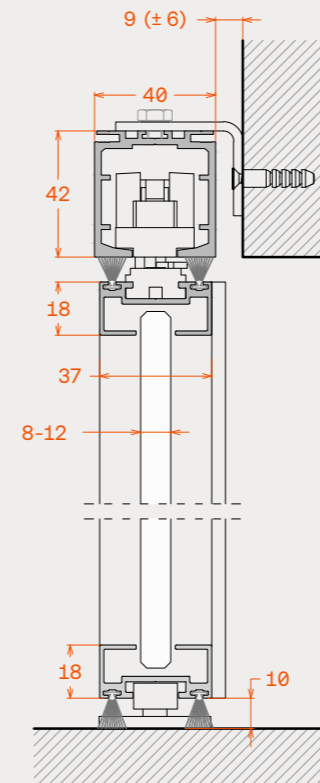


Bottom track
Κάτω οδηγός
23.9.6.84.11.SET

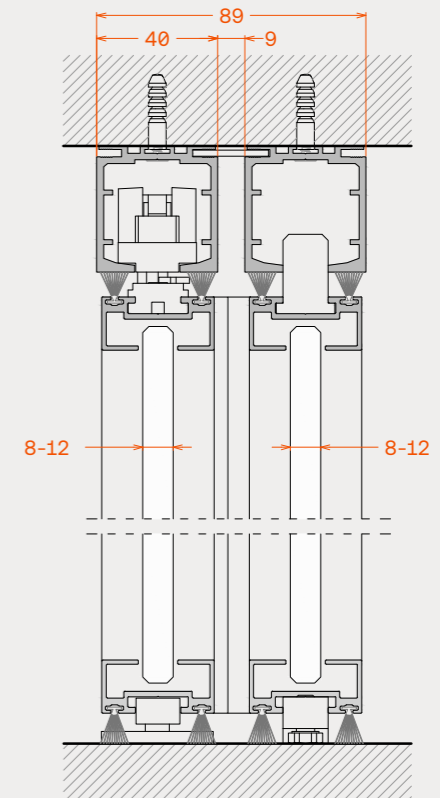


Vertical sections
Κάθετες τομές

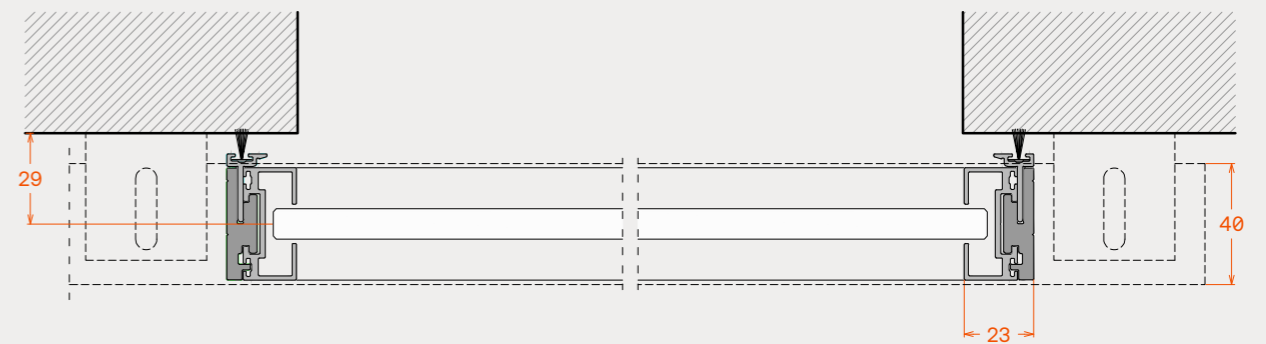
Side wall mounting
Πλευρική στήριξη



Mounted to the ceiling with fix sash
Στήριξη οροφής με σταθερό φύλλο



Horizontal section
Οριζόντια τομή



PRODUCTS / INDOORS / SLIDING DOORS /

DS2500

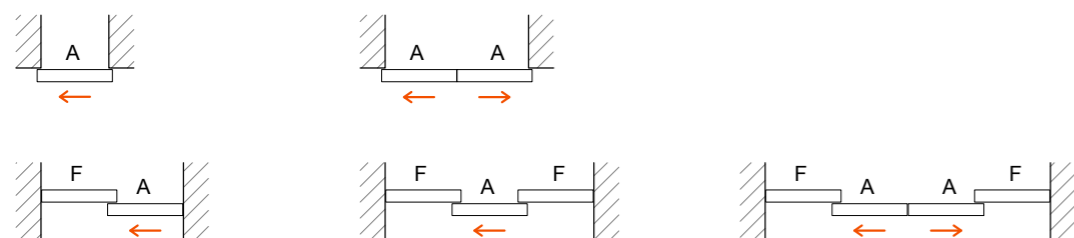
Sliding door

Συρόμενη πόρτα

The DS2500 is a sliding door consisting of a square cross-section upper track and a visible stainless-steel roller with a unique round cross-section of industrial design. A profile is attached to the track to support a fixed glass panel. Aluminiums can be painted in all shades of powder paint (RAL) and anodized. The panels stop with the use of simple or soft closers during opening and closing.

Η DS2500 είναι μια συρόμενη πόρτα που αποτελείται από τετράγωνης διατομής άνω οδηγό και χαρακτηριστικά εμφανή ανοξείδωτα ράουλα στρογγυλής διατομής βιομηχανικού σχεδιασμού. Στον οδηγό προσαρμόζεται προφίλ για στήριξη σταθερού υαλοπίνακα. Τα αλουμίνια χρωματίζονται σε όλες τις αποχρώσεις βαφών πούδρας (RAL) αλλά και ανοδίζονται. Τα φύλλα ακινητοποιούνται με απλά ή soft closers στο άνοιγμα-κλείσιμο.

Typologies / Τυπολογίες



Dimensions

Διαστάσεις

Track for movable 40mm × 42mm
Track for movable + fix 57mm × 42mm
Visible roller Ø34mm

Διαιρούμενος οδηγός κινητού 40mm × 42mm
Οδηγοί κινητού και σταθερού 57mm × 42mm
Ορατή διάσταση ράουλου κύλισης Ø34mm

Technical features

Τεχνικά χαρακτηριστικά

Maximum sash height 3000mm
Maximum sash width 1000mm
Maximum weight per sash 80kg
Glazing thickness range 8mm–12mm
Glazing type Tempered, monolithic or laminated
Maximum number of panels 2 + 2
Sliding operation Upper
Panel glass holding Glass drilling
Panel's immobilization Standard stop or soft close

Μέγιστο ύψος φύλλου 3000mm
Μέγιστο πλάτος φύλλου 1000mm
Μέγιστο βάρος φύλλου 80kg
Πάχη υαλοπίνακα 8mm–12mm
Είδος κρυστάλλου Σκληρυμένο, μονολιθικό ή τρίπλεξ
Μέγιστος αριθμός φύλλων 2 + 2
Κύλιση Άνω
Τρόπος συγκράτησης υαλοπινάκων Διάτρηση υαλοπίνακα
Ακινητοποίηση φύλλων Απλά ή πνευματικά στοπ



Component options and details
Επιλογές εξαρτημάτων και λεπτομέρειες

Closer options
Επιλογές τερματικών στοπ

Standard stop
25.01 / 16.02

Small soft closer
25.01 / 25.13

Big soft closer
25.01 / 25.80

Handle options
Επιλογές λαβής

436

∅57

452

80

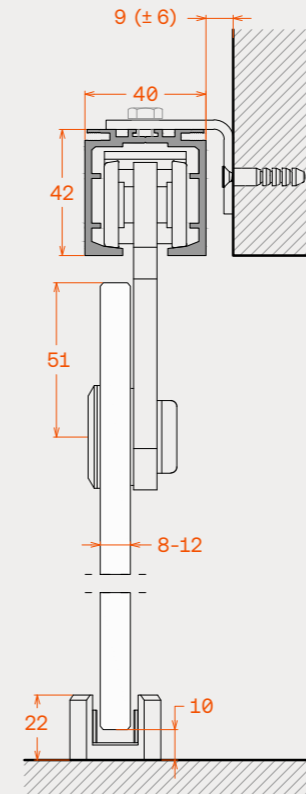
80

411

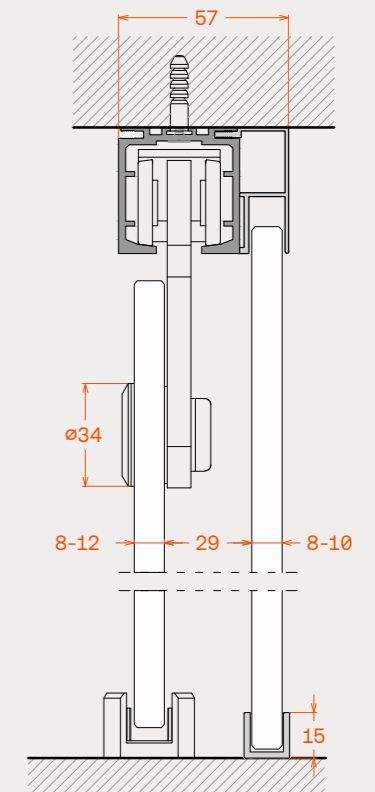
400-1800

Vertical sections
Κάθετες τομές

Side wall mounting
Πλευρική στήριξη



Mounted to the ceiling with fix sash
Στήριξη οροφής με σταθερό φύλλο



Horizontal section
Οριζόντια τομή



PRODUCTS / INDOORS / SLIDING DOORS /

DS2600 Slim

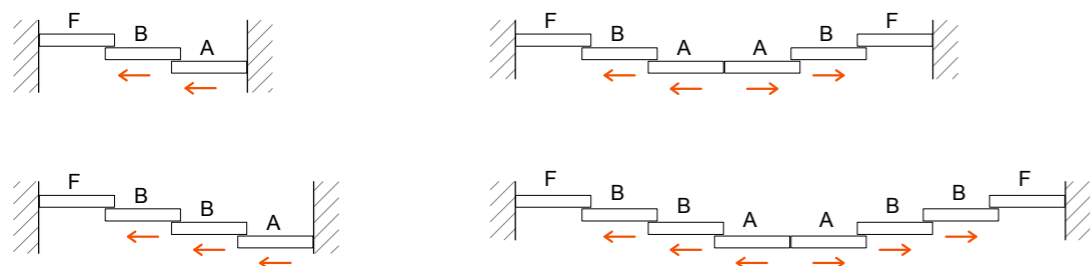
Telescopic sliding door

Παρασυρόμενο σύστημα πόρτας

The DS2600 Slim is a sliding door consisting of minimal aluminum profiles with a visible dimension of just 23mm. The operation is easy and smooth. Panels align symmetrically when closing and even more when opening. Aluminums can be painted in all shades of powder paint (RAL) and anodized. The movable panels stop with or without the use of soft closers during opening and closing.

Η DS2600 Slim είναι μια παρασυρόμενη πόρτα που αποτελείται από minimal profiles αλουμινίου ορατής διάστασης μόλις 23mm. Είναι πολύ εύκολο στη χρήση του και τα φύλλα του παρουσιάζουν συμμετρική εικόνα στο κλείσιμο αλλά κυρίως στο άνοιγμα. Τα αλουμίνια χρωματίζονται σε όλες τις αποχρώσεις βαφών πούδρας (RAL) αλλά και ανοδίζονται. Τα κινητά φύλλα ακινητοποιούνται με ή χωρίς χρήση soft closers στο άνοιγμα-κλείσιμο.

Typologies / Τυπολογίες



Dimensions

Track for 2 movables + 1 fixed 138mm x 42mm
Sash profile 37mm x 18mm
Handle 50mm x 150mm /
80mm x 80mm

Διαστάσεις

Οδηγοί για 2 κινητά + 1 σταθερό 138mm x 42mm
Προφίλ φύλλου 37mm x 18mm
Λαβή 50mm x 150mm /
80mm x 80mm

Technical features

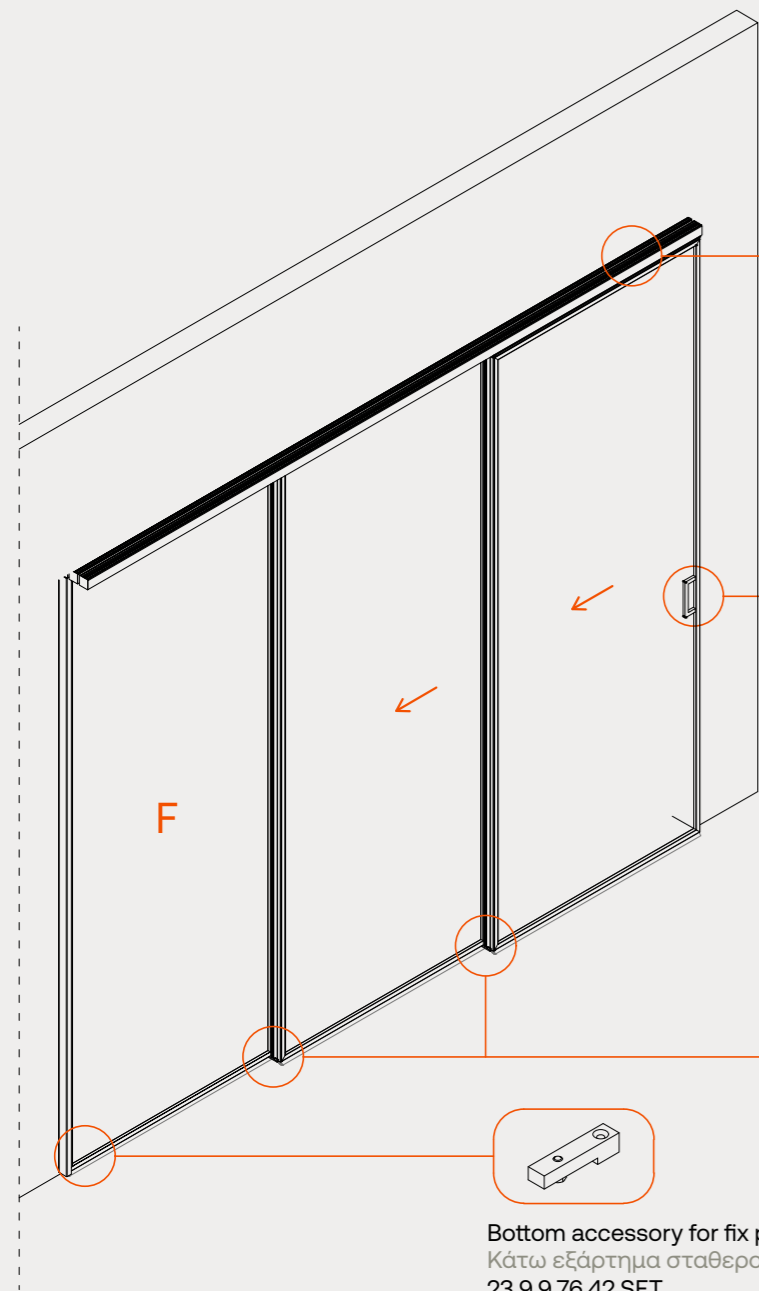
Maximum sash height 3000mm
Maximum sash width 1200mm
Maximum weight per sash 80kg
Glazing thickness range 8mm-12mm
Glazing type Tempered, monolithic or laminated
Sliding operation Upper
Panel sealing type Brushes
Maximum number of panels (4 + 1) x 2
Panel's immobilization Standard stop or soft close

Τεχνικά χαρακτηριστικά

Μέγιστο ύψος φύλλου 3000mm
Μέγιστο πλάτος φύλλου 1200mm
Μέγιστο βάρος φύλλου 80kg
Πάχη υαλοπίνακα 8mm-12mm
Είδος κρυστάλλου Σκληρυμένο, μονολιθικό ή τριπλεξ
Κύλιση Άνω
Τρόπος σφράγισης φύλλων Βουρτσάκια
Μέγιστος αριθμός φύλλων (4 + 1) x 2
Ακινητοποίηση φύλλων Απλά ή πνευματικά στοπ

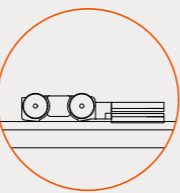


Component options and details
Επιλογές εξαρτημάτων και λεπτομέρειες

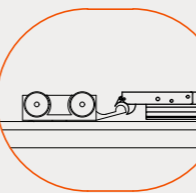


Closer options
Επιλογές τερματικών σιτοπ

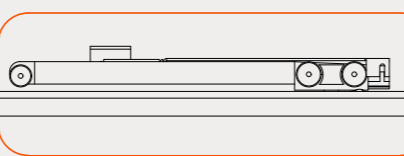
Standard stop
15.01 / 15.12



Small soft closer
15.01 / 15.10

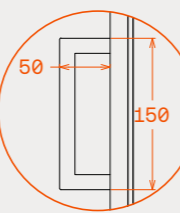


Big soft closer
15.11.80 or 15.11.120

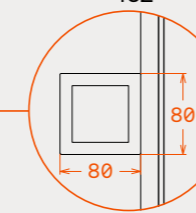


Handle options
Επιλογές λαβής

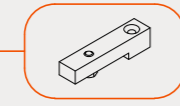
449



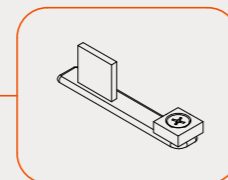
452



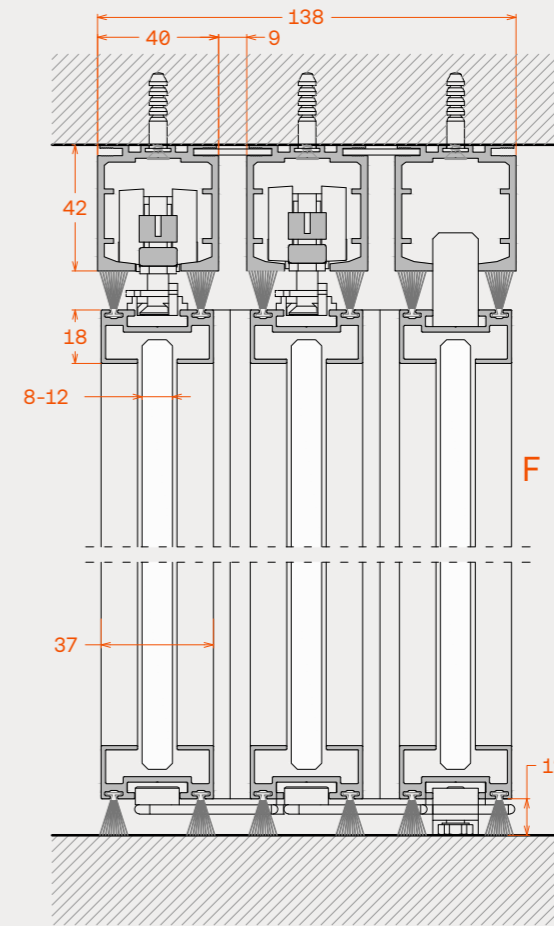
Bottom accessory for fix panel
Κάτω εξάρτημα σταθερού
23.9.9.76.42.SET



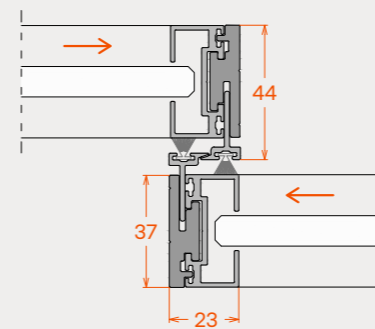
Sash connector
Συνδετήριο εξάρτημα φύλλων
269.686.11.SET



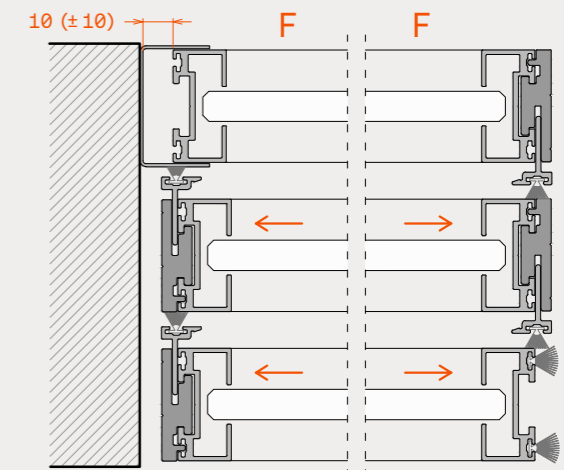
Vertical section
Κάθετη τομή



Closed door join, horizontal section
Οριζόντια τομή ένωσης σε κλειστή θέση



Opened door, horizontal section
Οριζόντια τομή σε ανοικτή θέση





PRODUCTS / INDOORS / SLIDING DOORS /

DS5000.IN

Sliding door

Συρόμενη πόρτα

The DS 5000.IN is a H.D. sliding glass door that consists of a square cross-section mid-size upper track, glass clamps without holes-notches, and a decorative cover of square cross-section. Aluminums can be painted in all shades of powder coating and anodized finishes. The movable panels stop with the use of standard stop during opening and closing.

Η DS 5000.IN είναι μια συρόμενη γυάλινη πόρτα B.T η οποία αποτελείται από τετράγωνης διατομής άνω οδηγό κύλισης, άνω πιάστρες συγκράτησης υαλοπίνακα χωρίς οπές-εγκοπές, και διακοσμητικό κάλυμμα τετράγωνης διατομής. Τα αλουμίνια χρωματίζονται σε όλες τις αποχρώσεις βαφών πούδρας (RAL) αλλά και ανοδίωσης. Τα κινητά φύλλα ακινητοποιούνται με standard stop στο άνοιγμα-κλείσιμο.

Typologies / Τυπολογίες



Dimensions

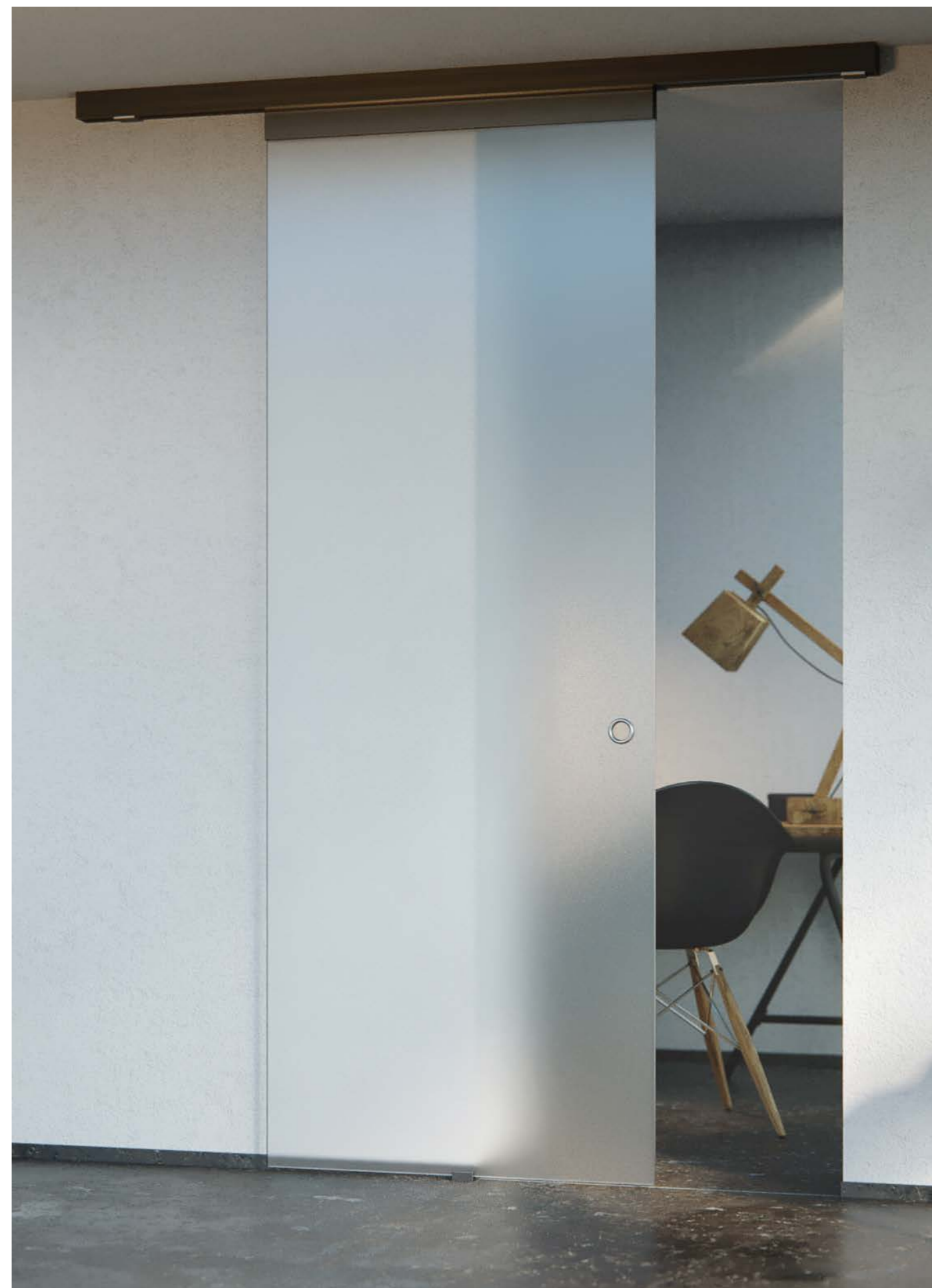
Διαστάσεις

Track for movable	60mm × 62mm	Διαιρούμενος οδηγός κινητού	60mm × 62mm
Upper clamp	40mm × 53mm	Άνω μπάζα	40mm × 53mm

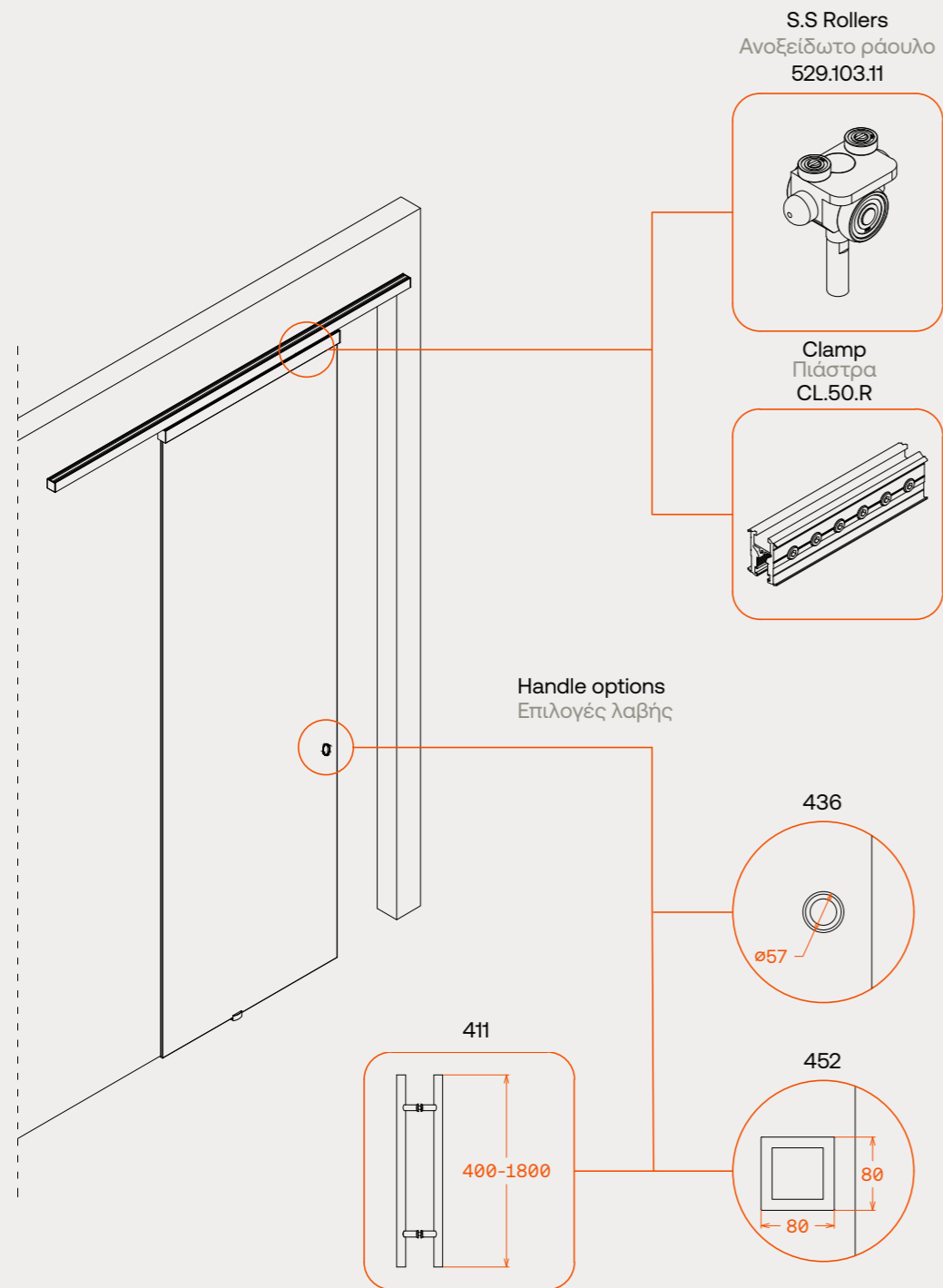
Technical features

Τεχνικά χαρακτηριστικά

Maximum sash height	3000mm	Μέγιστο ύψος φύλλου	3000mm
Maximum sash width	1200mm	Μέγιστο πλάτος φύλλου	1200mm
Maximum weight per Sash	100kg	Μέγιστο βάρος φύλλου	100kg
Glazing thickness Range	8mm-10mm	Πάχη υαλοπίνακα	8mm-10mm
Glazing type	Tempered, monolithic or laminated	Είδος κρυστάλλου	Σκληρυμένο, μονολιθικό ή τρίπλεξ
Sliding operation	Upper	Κύλιση	Άνω
Upper roller carrier	Stainless steel-rollers with bearing	Άνω βαγόνι με ράουλα	Ανοξειδωτο βαγόνι, ράουλα με ρουλεμάν
Sashe sealing type	Brushes	Τρόπος σφράγισης φύλλων	Βουρτσάκια
Maximum number of sashes	2	Μέγιστος αριθμός φύλλων	2
Panel's immobilization	Standard stop	Ακινητοποίηση φύλλων	Απλά στοπ

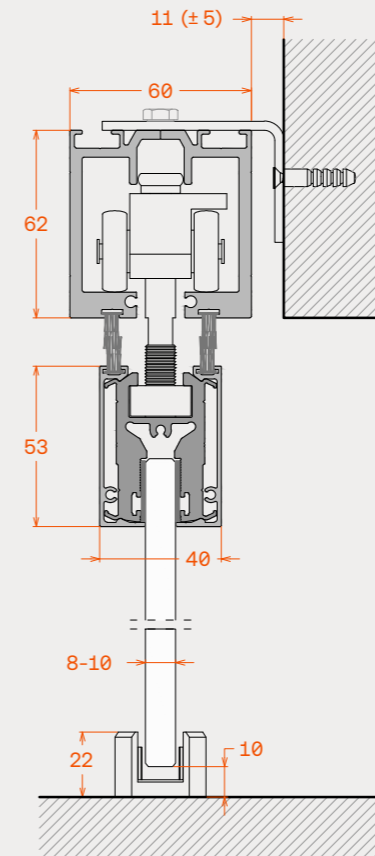


Component options and details
Επιλογές εξαρτημάτων και λεπτομέρειες

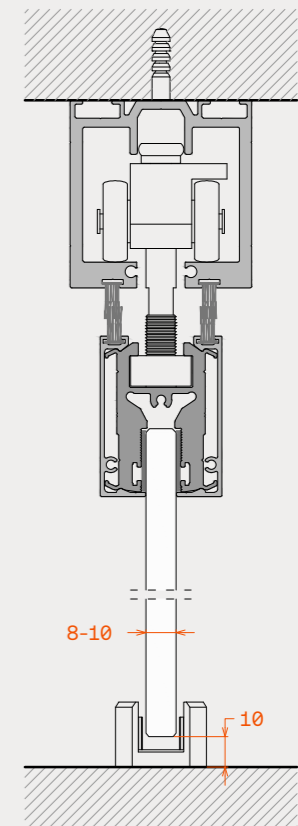


Vertical sections
Κάθετες τομές

Side wall mounting
Πλευρική στήριξη



Mounted to the ceiling
Στήριξη οροφής



Horizontal section
Οριζόντια τομή



PRODUCTS / INDOORS / SLIDING DOORS /

MG60 Automatic

Automatic Magnetic door

Αυτόματη μαγνητική πόρτα

The MG60 is a compact automatic magnetic door with dimensions of 60 x 65 mm, designed for internal use. The panel moves silently (<50db) and supports a variety of functions like "touch and go", "button", "remoteless operation" etc. This door is quite safe thanks to its sash immobilizer in case it detects an obstacle. Panels can be both aluminum framed or frameless.

Η MG60 είναι μια αυτόματη μαγνητική συρόμενη πόρτα εσωτερικών χώρων compact διαστάσεων μηχανισμού μόλις 60 x 65mm. Το φύλλο κινείται με αθόρυβη λειτουργία (<50db), και υποστηρίζει πλήθος λειτουργιών όπως "touch and go", button, remoteless etc. Είναι ιδιαίτερα ασφαλής χάρη στη λειτουργία ακινητοποίησης φύλλου. Τα κινητά φύλλα μπορούν να είναι με και χωρίς πλαίσιο αλουμινίου.

Typologies / Τυπολογίες



Dimensions

Διαστάσεις

Upper track with cover
Sash profile
(for framed model)

65mm x 60mm
37mm x 18mm

Οδηγός με κάλυμα
Προφίλ φύλλου
(για μοντέλο με τελάρο)

65mm x 60mm
37mm x 18mm

Technical features

Τεχνικά χαρακτηριστικά

Maximum sash height
Maximum Sash width
Maximum two sash width
Maximum weight per sash
Glazing thickness range
Glazing type

3000mm
1400mm
2800mm
100kg
8mm-12mm
Tempered, monolithic
or laminated

Μέγιστο ύψος φύλλου
Μέγιστο πλάτος 1 φύλλου
Μέγιστο πλάτος 2 φύλλων
Μέγιστο βάρος φύλλου
Πάχη υαλοπίνακα
Είδος κρυστάλλου

3000mm
1400mm
2800mm
100kg
8mm-12mm
Σκληρυμένο, μονολιθικό
ή τρίπλεξ

Noise level
Maximum number of sashes
Sashes typology

50db
2
Framed or Frameless

Επίπεδο θορύβου
Μέγιστος αριθμός φύλλων
Τύπος φύλλων

50db
2
Με πλαίσιο ή χωρίς πλαίσιο

Activation and safety devices

Λειτουργίες ενεργοποίησης και ασφάλειας

Movement speed
Touch and go operation
Push button
Remote control
Touchless switch
Active infrared sensor
Automatic lock

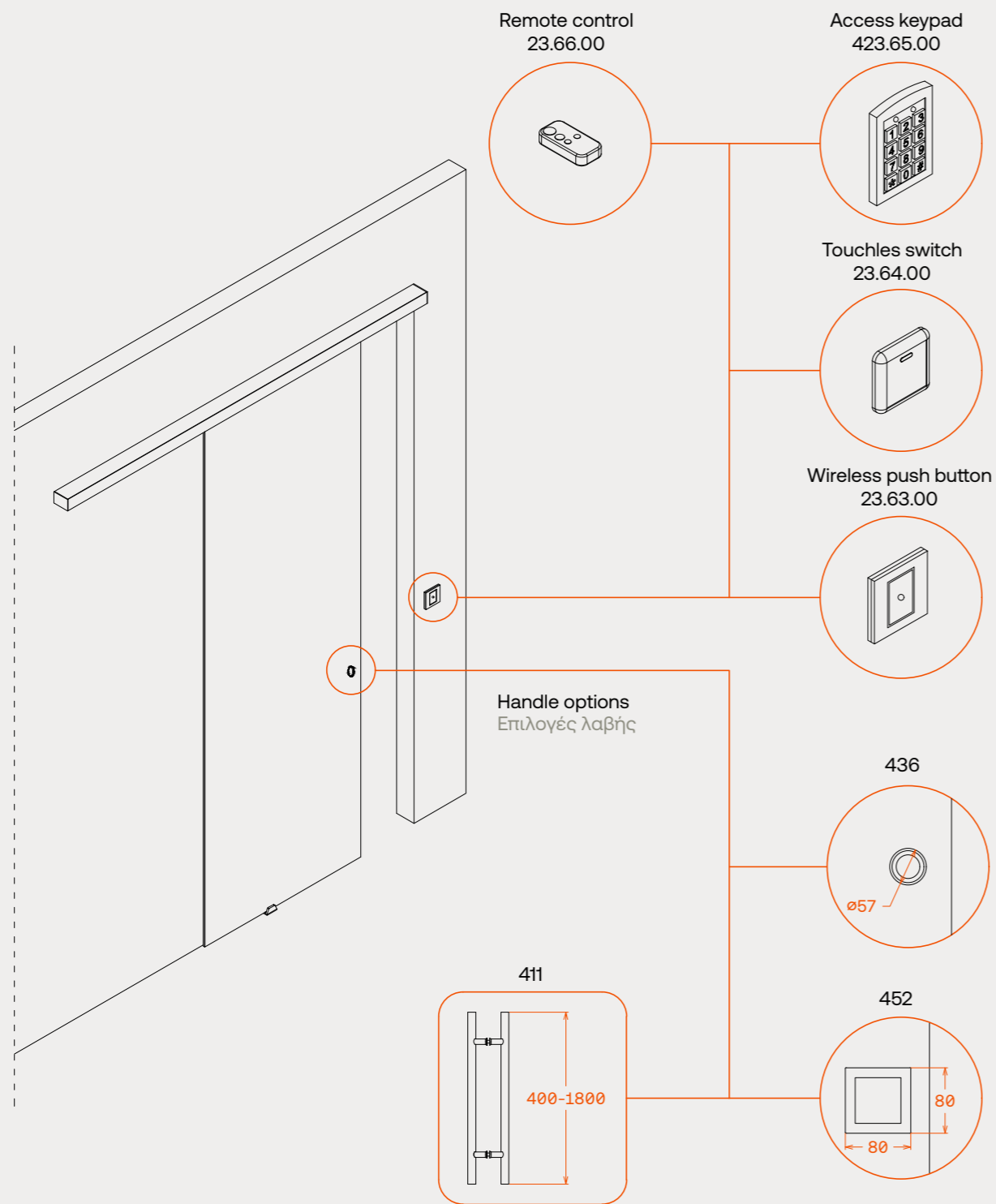
Adjustable
Yes
Yes
Yes
Yes
Yes
Yes

Ταχύτητα κίνησης
Ενεργοποίηση με ελαφρύ σπρώξιμο
Διακόπτης push
Χειριστήριο
Ανέπαφος διακόπτης
Ενεργός υπέρυθρος αισθητήρας
Αυτόματη κλειδαριά

Ρυθμιζόμενη
Ναι
Ναι
Ναι
Ναι
Ναι
Ναι

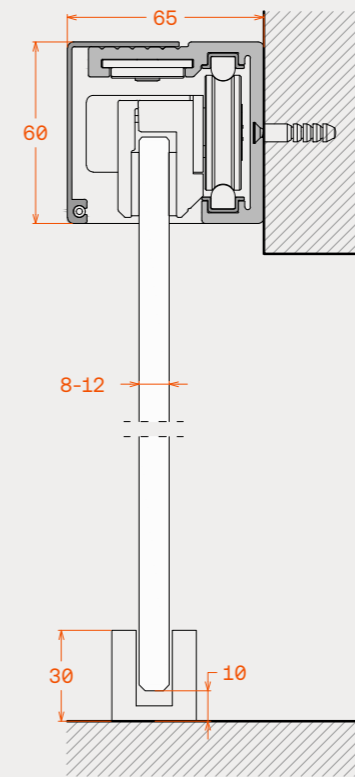


Component options and details
Επιλογές εξαρτημάτων και λεπτομέρειες

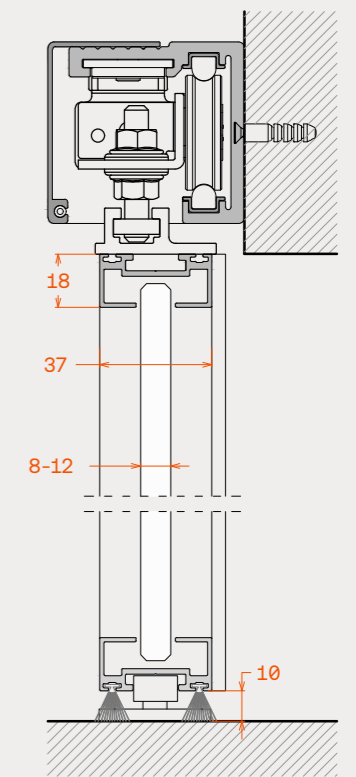


Vertical sections
Κάθετες τομές

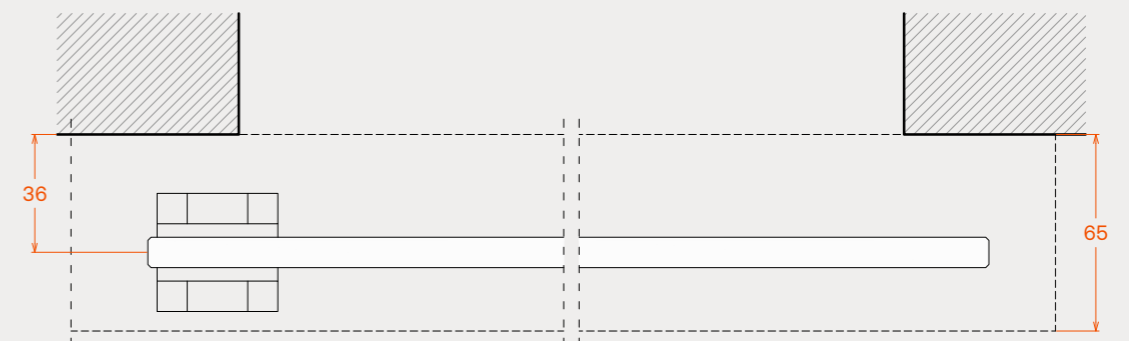
Side wall mounting and sash with frame
Πλευρική στήριξη και φύλλο με πλαίσιο
MG 60 FGL



MG 60 FR



Horizontal section
Οριζόντια τομή



Glass partition systems / Γυάλινα διαχωριστικά συστήματα

Internal glass partitions have evolved significantly so as to satisfy the special needs of modern architectural designs. The need for sound insulation and static safety with the thinnest cross-sections possible, led us to design systems in which three, two or one panes of glass are placed.

Our systems use aluminum profiles, which provide security in the way they are held on both the ceiling and the floor. Actually, the system creates a frame structure through which the panel(s) are encased.

Τα εσωτερικά γυάλινα χωρίσματα έχουν εξελιχθεί σημαντικά έτσι ώστε να ικανοποιούν τις ιδιαίτερες ανάγκες του σύγχρονου αρχιτεκτονικού σχεδιασμού. Η ανάγκη για ηχομόνωση και στατική ασφάλεια, με όσο το δυνατόν λεπτότερες διατομές μας οδήγησε στο σχεδιασμό συστημάτων στα οποία τοποθετούνται τρείς, δύο ή ένας υαλοπίνακες.

Τα συστήματά μας χρησιμοποιούν προφίλ αλουμινίου, τα οποία παρέχουν ασφάλεια με το τρόπο που συγκρατούνται τόσο στην οροφή όσο και στο δάπεδο. Στην πραγματικότητα, το σύστημα δημιουργεί μια δομή πλαισίου μέσα στην οποία εγκιβωτίζονται ο/οι υαλοπίνακες.

Vi28

Vi40

Vi40CNT

PS80



Vi28

Glass partition systems

Single glazing partition system with profile dimension of 23mm x 28mm. The glass stabilization rubbers are hidden within the profile, making the overall system more attractive.

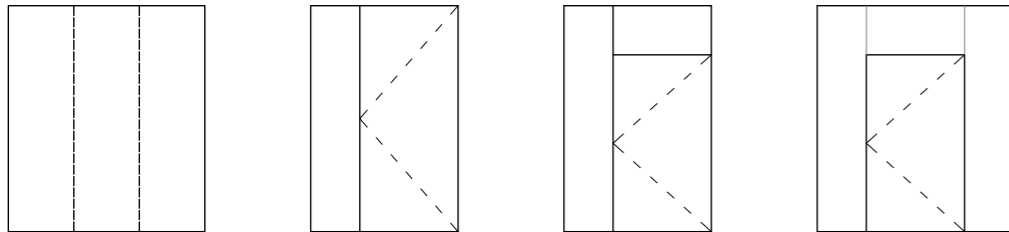
Can be combined with doors from "U" series.

Γυάλινα διαχωριστικά συστήματα

Σύστημα εσωτερικών χωρισμάτων μονού υαλοπίνακα με διαστάσεις προφίλ 23 x 28mm. Τα ελαστικά σταθεροποίησης του υαλοπίνακα βρίσκονται "κρυμμένα" μέσα στα προφίλ, καθιστώντας την εμφάνιση του συστήματος σημαντικά πιο «καθαρή» και ελκυστική.

Συνδυάζεται με πόρτες σειράς "U"

Typologies / Τυπολογίες



Dimensions

Base profile's width 23mm
Base profile's height 28mm

Διαστάσεις

Πλάτος προφίλ βάσης 23mm
Ύψος προφίλ βάσης 28mm

Technical features

Maximum construction height 3000mm
Glazing thickness range 8mm-12mm
Glazing type Tempered, monolithic or laminated

Panel sealing type Invisible rubers
Number of glass panels 1

Τεχνικά χαρακτηριστικά

Μέγιστο ύψος ανοίγματος 3000mm
Πάχη υαλοπίνακα 8mm-12mm
Είδος κρυστάλλου Σκληρυμένο, μονολιθικό ή τρίπλεξ

Τρόπος σφράγισης φύλλων Κρυφά λάστιχα
Αριθμός υαλοπινάκων 1

Certifications

Soundproof
(DIN EN ISO : I40-3-2005)

Rw (C;Ctr) = 37 (-1;-3) dB

Πιστοποιήσεις

Ηχομείωση
(DIN EN ISO : I40-3-2005)

Rw (C;Ctr) = 37 (-1;-3) dB



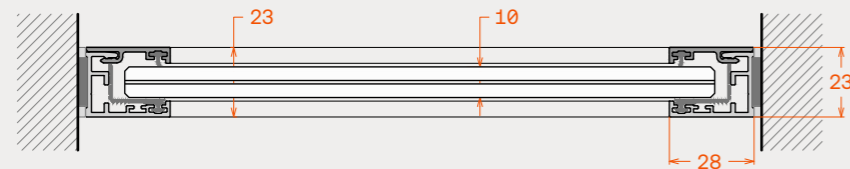
Horizontal section Οριζόντια τομή



Horizontal section
Οριζόντια τομή

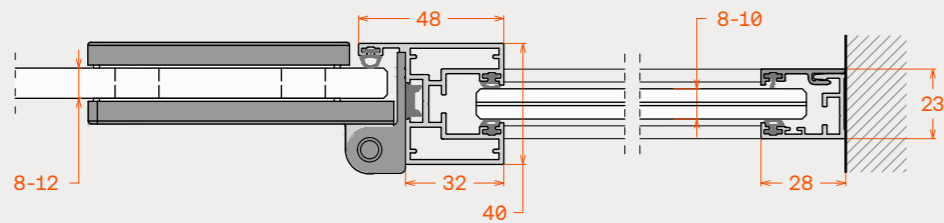
Application with maximum sound insulation
Εφαρμογή με τη μέγιστη ηχομόνωση

SOUNDPROOF
Vi28 & Vi28.RB.SIL

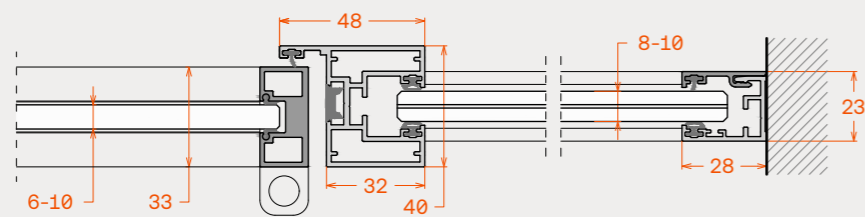


Horizontal section, door-partition
Οριζόντιες τομές, πόρτες με διαχωριστικό

U40 STANDARD & Vi28

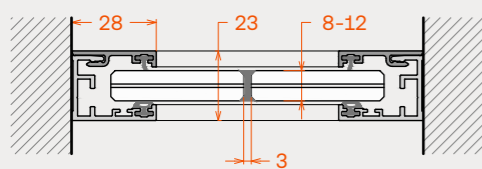


FRAME 40U & Vi28

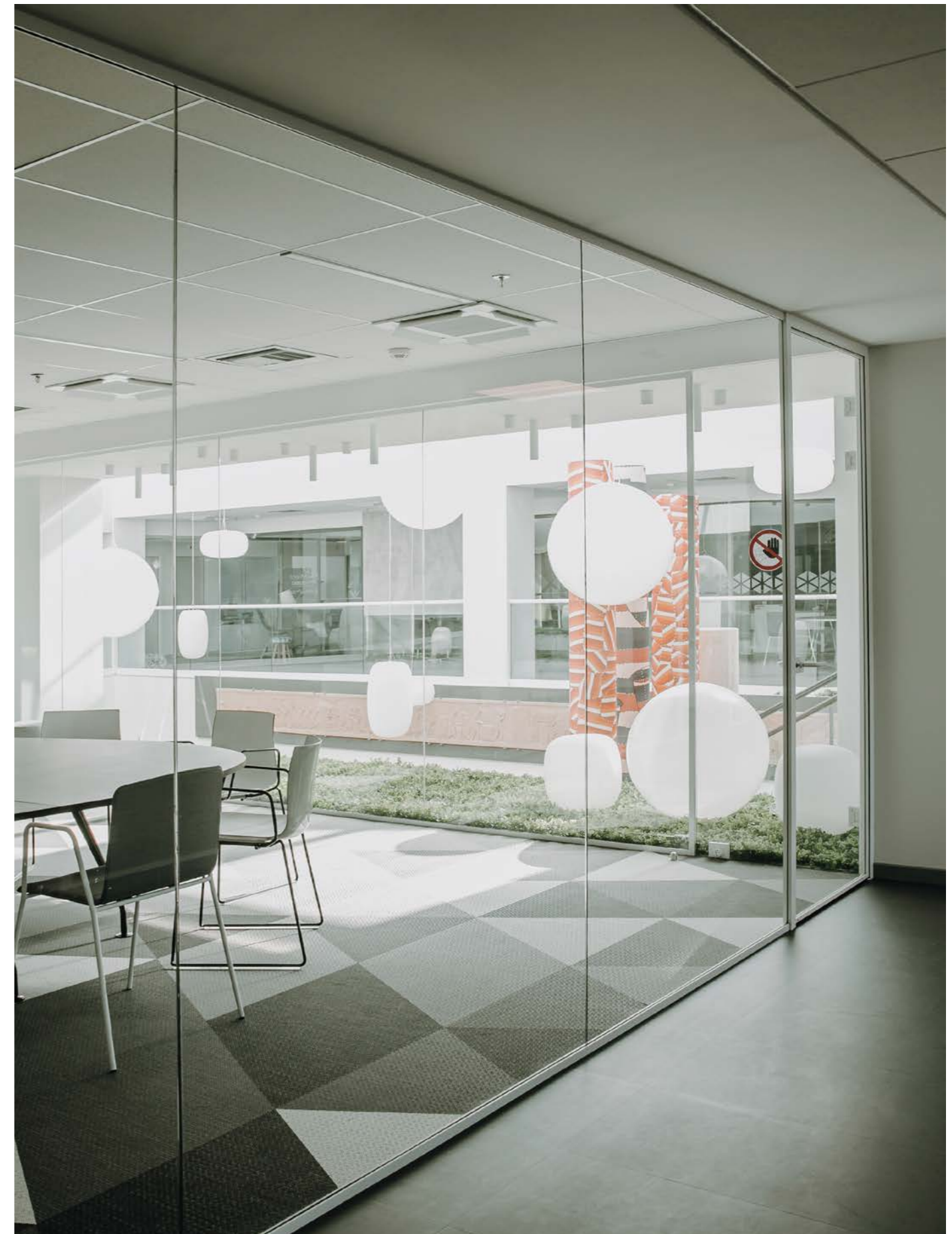
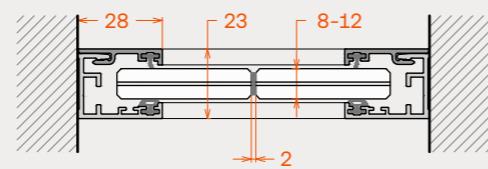


Glass connection
Ενώσεις γυαλιών

Glass ↔ Glass with gasket
Ένωση Γυαλί ↔ Γυαλί με σφραγιστικό



Glass ↔ Glass with double-sided adhesive tape
Ένωση Γυαλί ↔ Γυαλί με αυτοκόλλητη ταινία διπλής όψης



Vi40

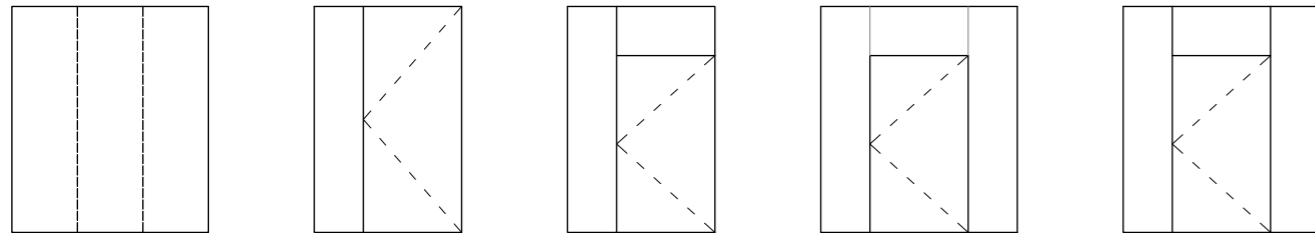
Glass partition systems

The Vi40 is a single glazing partition system with external profile dimension of 40mm x 28mm. The secondary profile clasps vertically on the basic one, providing safety. Combines with "Skinny" series doors. Alternative application with code Vi 4028 and a heat-insulating-sound-proofing glass panel with a total thickness of up to 28mm is placed. It thus becomes suitable for separating air-conditioned indoor spaces.

Γυάλινα διαχωριστικά συστήματα

Σύστημα εσωτερικών χωρισμάτων μονού υαλοπίνακα με προφίλ διαστάσεων 40mm x 28mm. Το πιχάκι κουμπώνει κάθετα στο βασικό προφίλ προσδίδοντας ασφάλεια. Συνδυάζεται με πόρτες σειράς "Skinny". Εναλλακτική εφαρμογή με κωδικό Vi 4028 και τοποθέτηση θερμομονωτικού-ηχομονωτικού υαλοπίνακα με συνολικό πάχος έως 28mm. Γίνεται έτσι κατάλληλο για διαχωρισμό εσωτερικών χώρων που κλιματίζονται.

Typologies / Τυπολογίες



Dimensions

Base profile's width	40mm
Base profile's height	28mm
Profile connector with case	10mm x 40mm

Διαστάσεις

Πλάτος προφίλ βάσης	40mm
Ύψος προφίλ βάσης	28mm
Προφίλ σύνδεσμου κάσας	10mm x 40mm

Technical features

Maximum construction height	3000mm
Glazing thickness range	10mm-28mm
Glazing type	Tempered, monolithic or laminated
Panel sealing type	Invisible rubers
Number of glass panels	1

Τεχνικά χαρακτηριστικά

Μέγιστο ύψος ανοίγματος	3000mm
Πάχη υαλοπίνακα	10mm-28mm
Είδος κρυστάλλου	Σκληρυμένο, μονολιθικό ή τρίπλεξ
Τρόπος σφράγισης φύλλων	Κρυφά λάστιχα
Αριθμός υαλοπινάκων	1

Certifications

Soundproof (ISO : 10140-2:2010)	Rw (C;Ctr) = 40 (-1;-3) dB
------------------------------------	----------------------------

Πιστοποιήσεις

Ηχομείωση (ISO : 10140-2:2010)	Rw (C;Ctr) = 40 (-1;-3) dB
-----------------------------------	----------------------------



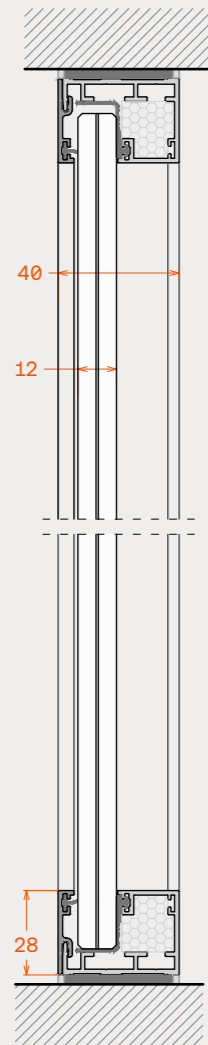
Horizontal section Οριζόντια τομή



Vertical sections
Κάθετες τομές

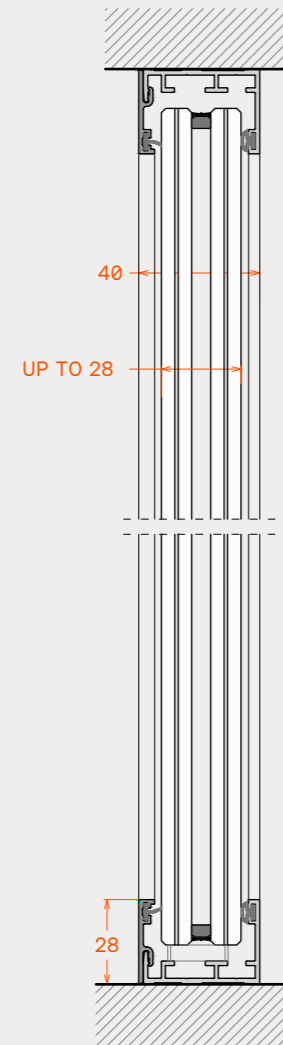
Application with maximum sound insulation
Εφαρμογή με τη μέγιστη ηχομόνωση

SOUNDPROOF
Vi40 & Vi40RB.SIL



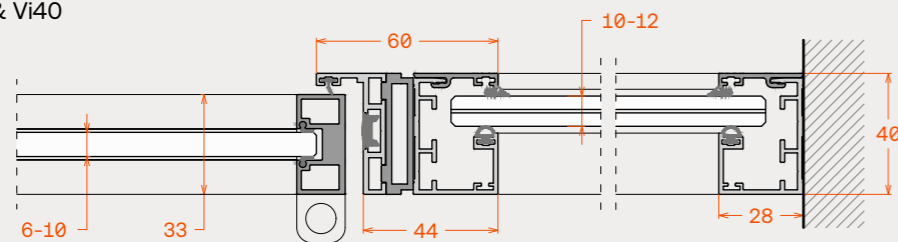
Version for double insulated glass
Έκδοση για διπλό υαλοπίνακα

Vi4028



Horizontal section door-partition
Οριζόντια τομή πόρτα-διαχωριστικό

FRAME 40W & Vi40



PRODUCTS / INDOORS / GLASS PARTITION SYSTEMS /

Vi40 Cnt

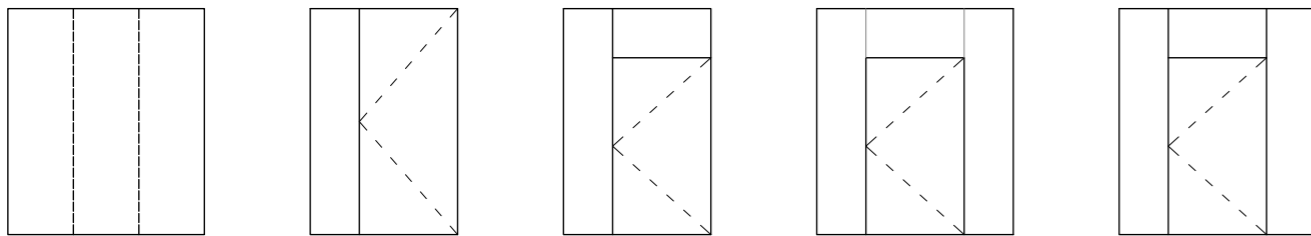
Glass partition systems

Γυάλινα διαχωριστικά συστήματα

The Vi40 cnt single glazing partition system with profile dimension of 40mm x 28mm. The glass panel is placed in the center giving a symmetrical visual effect. Transoms for different glazings as well as decorative mullion profiles can be used. Can be combined with doors from the "U" series.

Σύστημα εσωτερικών χωρισμάτων μονού υαλοπίνακα με προφίλ διαστάσεων 40mm x 28mm. Ο υαλοπίνακας τοποθετείται στο κέντρο δίνοντας ένα συμμετρικό οπτικό αποτέλεσμα. Τραβέρσες για χρήση διαφορετικών υαλοπινάκων καθώς και διακοσμητικά καΐτια μπορούν να εφαρμοστούν. Συνδυάζεται με πόρτες σειράς "U".

Typologies / Τυπολογίες



Dimensions

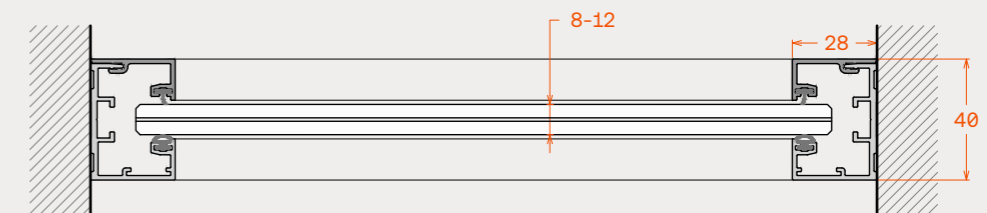
Διαστάσεις

Base profile's width	40mm	Πλάτος προφίλ βάσης	40mm
Base profile's height	28mm	Ύψος προφίλ βάσης	28mm
Cross beam profile	16mm x 32mm	Προφίλ τραβέρσας	16mm x 32mm
Mullions	13mm x 10mm / 20mm x 10mm	Καΐτια	13mm x 10mm / 20mm x 10mm

Technical features

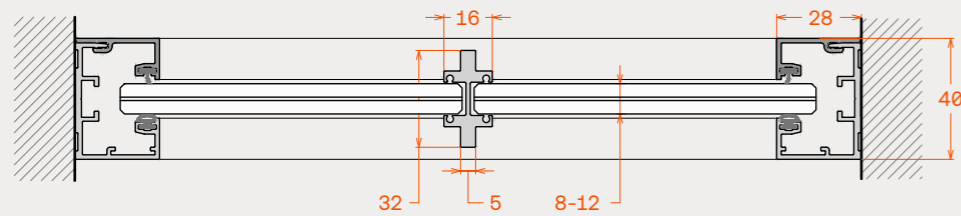
Τεχνικά χαρακτηριστικά

Maximum construction height	3000mm	Μέγιστο ύψος ανοίγματος	3000mm
Glazing thickness range	8mm-12mm	Πάχη υαλοπίνακα	8mm-12mm
Glazing type	Tempered, monolithic or laminated	Είδος κρυστάλλου	Σκληρυμένο, μονολιθικό ή τρίπλεξ
Panel sealing type	Invisible rubers	Τρόπος σφράγισης φύλλων	Κρυφά λάστιχα
Number of glass panels	1	Αριθμός υαλοπινάκων	1

Horizontal section
Οριζόντια τομή

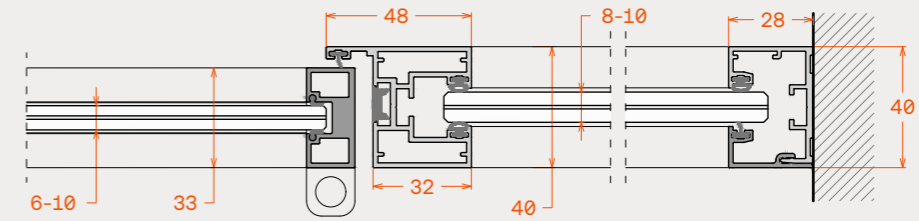
Horizontal section with transom
Οριζόντιες τομές με τράβερσες

Vi40 CNT with transom 40.1.4.23
Vi40 CNT με τραβέρσα 40.1.4.23



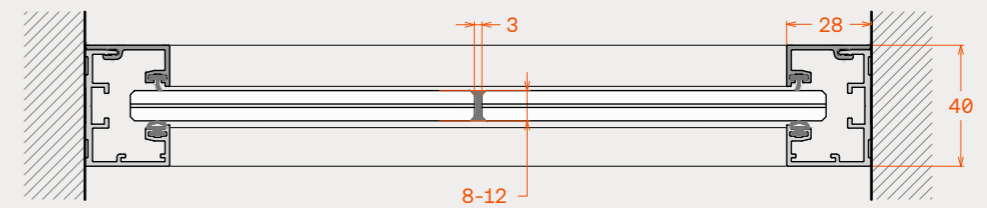
Horizontal section door-partition
Οριζόντια τομή πόρτας-διαχωριστικού

FRAME 40 U & Vi 40 CNT

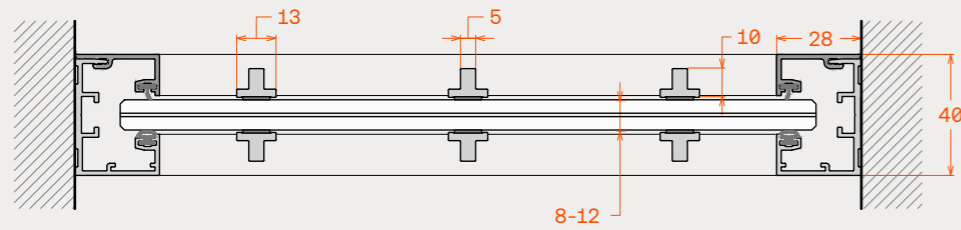


Glass connection
Ενώσεις γυαλιών

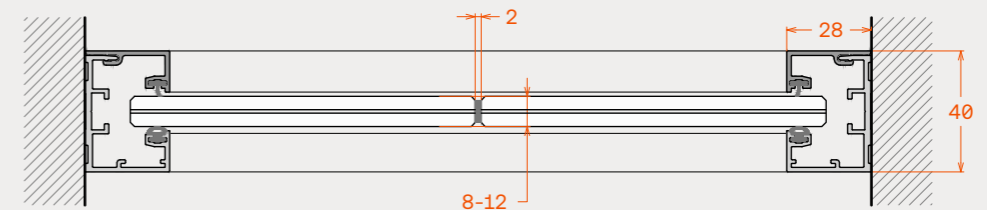
Glass ↔ Glass with PC profile
Ένωση Γυαλί ↔ Γυαλί με σφραγιστικό



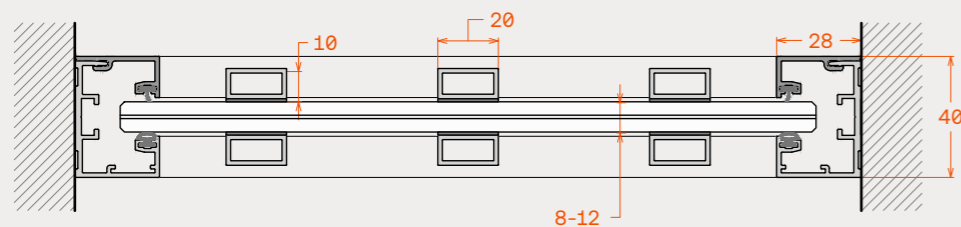
Vi40 CNT with "T" decorative cross sections mullions 40.1.4.61
Vi40 CNT με διακοσμητικά καίτια σχήματος "T" 40.1.4.61



Glass ↔ Glass with double face tape
Ένωση Γυαλί ↔ Γυαλί με ταινία διπλής όψης



Vi40 CNT with decorative mullions 20 x 10
Vi40 CNT με διακοσμητικά καίτια 20 x 10



PS80

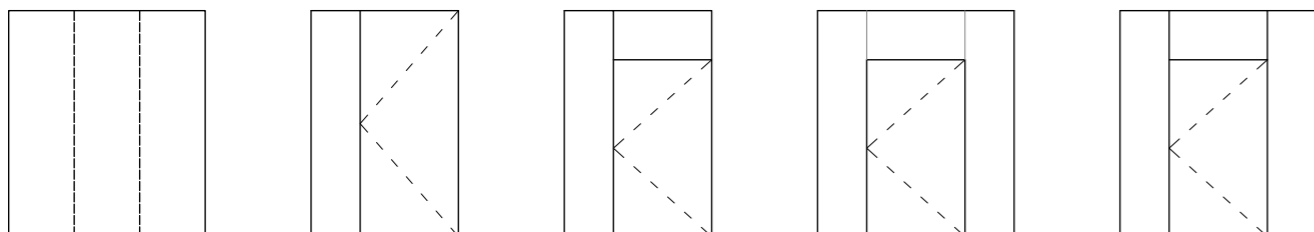
Glass partition systems

The PS80 partition system offers design flexibility and can be combined in various ways such as one–two or three single glasses, with a total thickness of 80mm. Offers acoustic solutions for places they need sound proofing. Can be combined with CALMO door model, and SKINNY 80 series doors.

Γυάλινα διαχωριστικά συστήματα

Το PS80 διαθέτει μια ευελιξία στον αρχιτεκτονικό του σχεδιασμό και έτσι μπορεί να συνδυαστεί με τρεις, δύο ή ένα υαλοπίνακα σε μια ακριανή θέση, με συνολικό πάχος κατασκευής 80mm. Κατάλληλο για χώρους υψηλών απαιτήσεων ηχομείωσης. Συνδυάζεται με το μοντέλο πόρτας CALMO αλλά και με πόρτες από τη σειρά SKINNY 80.

Typologies / Τυπολογίες



Dimensions

Base profile's width	80mm
Base profile's height	28mm
Cross beam profile	80mm x 32mm

Διαστάσεις

Πλάτος προφίλ βάσης	80mm
Ύψος προφίλ βάσης	28mm
Προφίλ τραβέρσας	80mm x 32mm

Technical features

Maximum construction height	3500mm
Glazing thickness range	8mm–13,52mm
Glazing type	Tempered, monolithic or laminated
Sash sealing type	Invisible rubers
Number of glass sashes	1–3

Τεχνικά χαρακτηριστικά

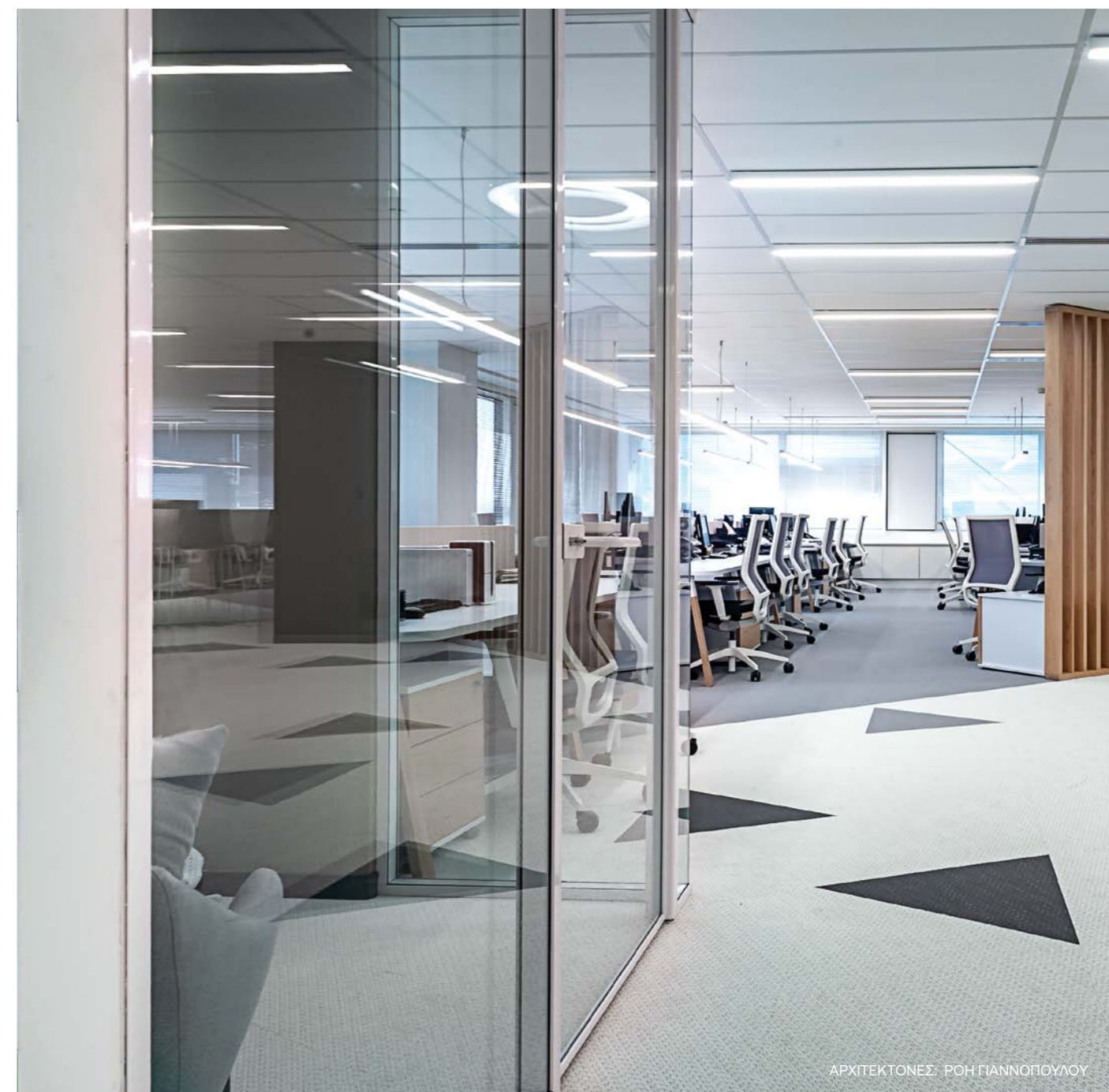
Μέγιστο ύψος ανοίγματος	3500mm
Πάχη υαλοπίνακα	8mm–13,52mm
Είδος κρυστάλλου	Σκληρυμένο, μονολιθικό ή τρίπλεξ
Τρόπος σφράγισης φύλλων	Κρυφά λάστιχα
Αριθμός υαλοπινάκων	1–3

Certifications

Soundproof (ISO : 10140–2:2010)	Rw (C;Ctr) = 49 (-2;-6) dB
------------------------------------	----------------------------

Πιστοποιήσεις

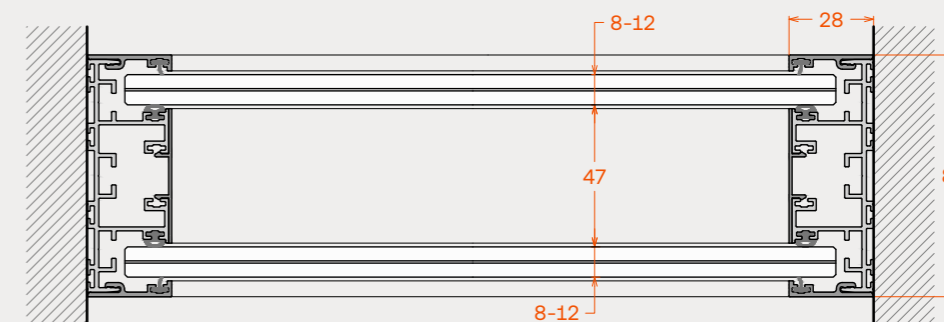
Ηχομείωση (ISO : 10140–2:2010)	Rw (C;Ctr) = 49 (-2;-6) dB
-----------------------------------	----------------------------



ΑΡΧΙΤΕΚΤΟΝΕΣ: ΡΟΗ ΓΙΑΝΝΟΠΟΥΛΟΥ

Horizontal section Οριζόντια τομή

PS80.101

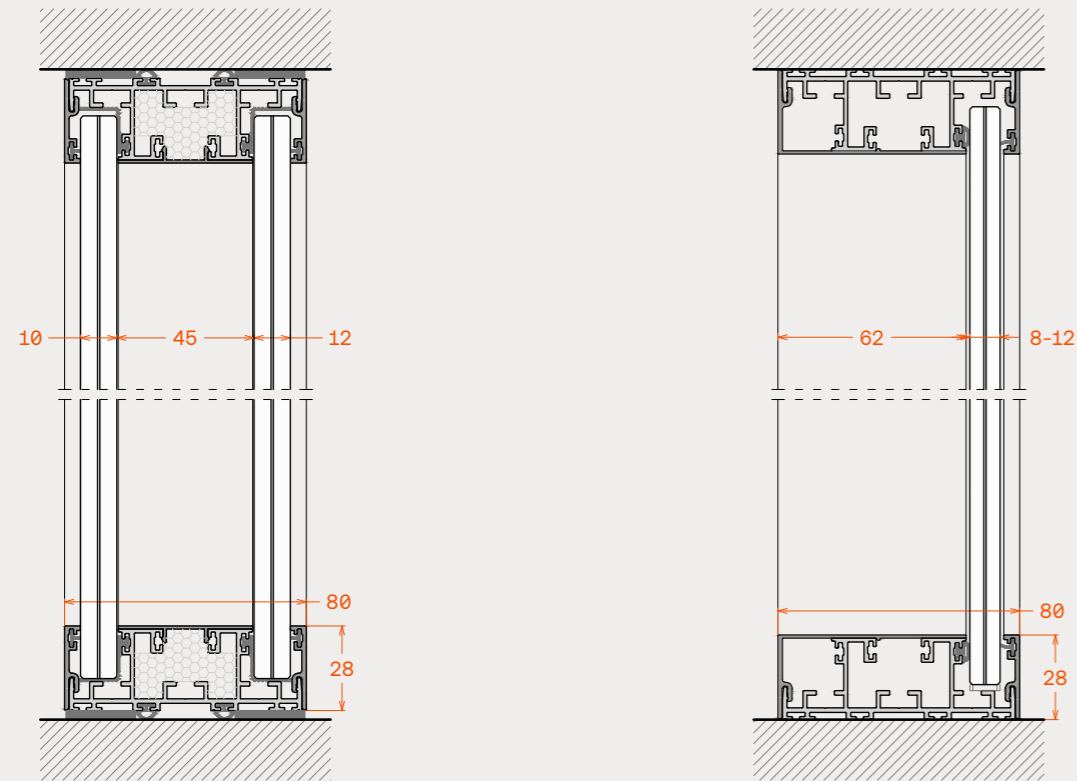


Vertical sections partitions
Κάθετες τομές διαχωριστικών

Application with maximum sound insulation
Εφαρμογή με τη μέγιστη ηχομόνωση

PS80.101 & PS80.RB.SIL
SOUNDPROOF

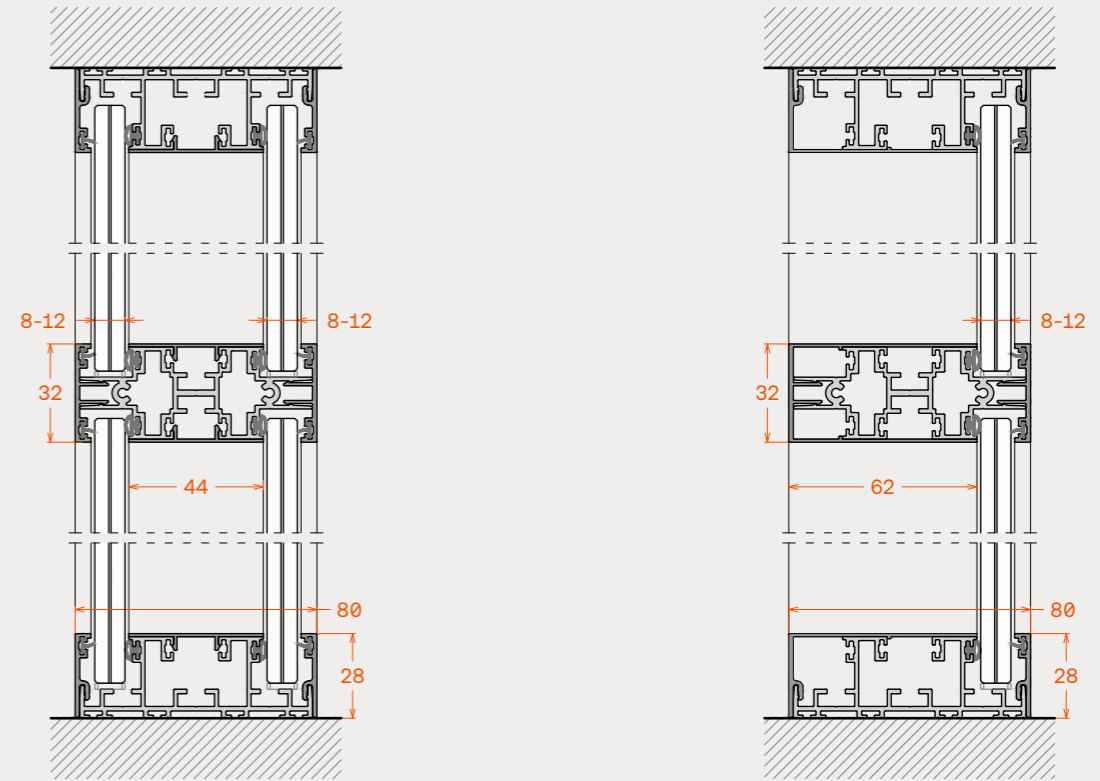
PS80.001



Vertical sections partitions with transoms
Κάθετες τομές διαχωριστικών με τραβέρσες

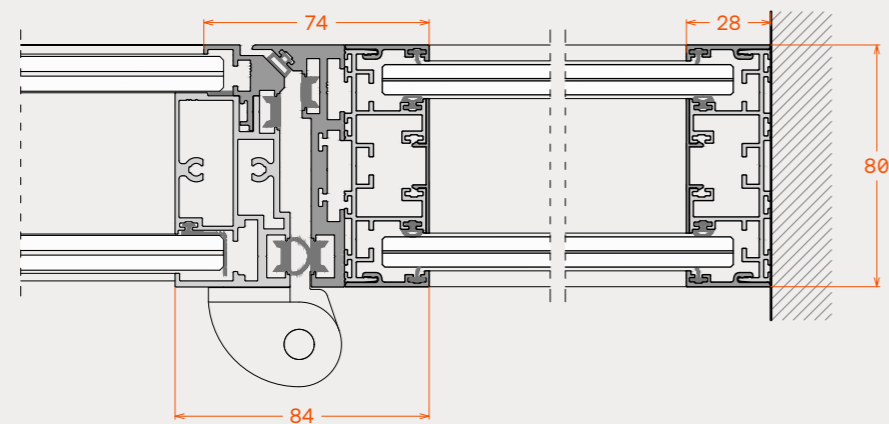
PS80.101.CB

PS80.001.CB



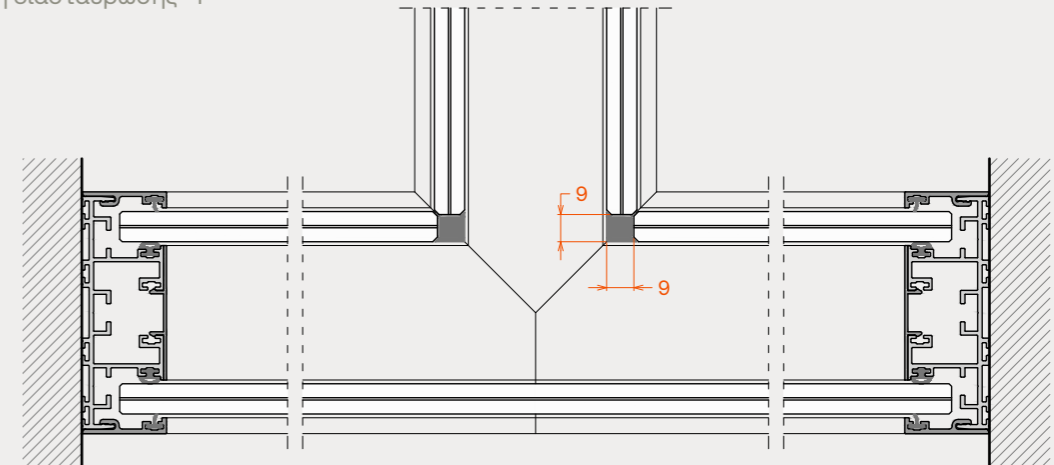
Horizontal section door-partition
Οριζόντια τομή πόρτας-διαχωριστικού

CALMO & PS80.101



Horizontal section "T" cross connection
Οριζόντια τομή διαστάρωσης "T"

PS80.101





ΑΡΧΙΤΕΚΤΟΝΕΣ: ΡΟΗ ΓΙΑΝΝΟΠΟΥΛΟΥ



ΑΡΧΙΤΕΚΤΟΝΕΣ: ΡΟΗ ΓΙΑΝΝΟΠΟΥΛΟΥ

Outdoors



Architectural Glass Systems
2023

Glass railing series / Γυάλινα κάγκελα

The K1800 CLEARVIEW railing is a modern and safe solution. All systems consist of a mono block aluminum profile base, which makes them very resistant to horizontal mechanical pressures. They are designed to offer a sense of freedom when used in a large balcony with a breathtaking view.

Models are divided into adjustable or non-adjustable, and top mounted or in floor. They have been certified for resistance to horizontal linear and dynamic load, by the internationally recognized institutes IFT ROSENHEIM (Germany) and GIORDANO (Italy) according to the following standards:

DIN 18008-4:2013-07
NF P01-013:1988
NF P08-301:1991
UNI 10807:1999

Η σειρά γυάλινων κάγκελων K1800 CLEARVIEW χωρίς κάθετες κολόνες, αποτελεί την πιο σύγχρονη και ασφαλέστερη πρόταση στην κατηγορία του. Όλα τα μοντέλα - συστήματα αποτελούνται από ειδικά σχεδιασμένο μονοκόμματο προφίλ αλουμινίου B.T. το οποίο τα κάνει άκαμπτα στις μηχανικές πιέσεις. Βασισμένη στις αρχιτεκτονικές τάσεις για μεγάλα μπαλκόνια και απεριόριστη θέα, δίνουν την αίσθηση ελευθερίας αλλά και ασφάλειας. Τα μοντέλα της σειράς είναι είτε επιδαπέδια είτε ενδοδαπέδια και έχουν ή όχι τη δυνατότητα ρύθμισης.

Τα μοντέλα της σειράς έχουν πιστοποιηθεί επιτυχώς ώστε να καλύπτουν χρήσεις σε κατοικίες, επαγγελματικούς-εμπορικούς και γενικά δημόσιους χώρους, από τα διεθνώς αναγνωρισμένα ινστιτούτα IFT ROSENHEIM (Γερμανία) και GIORDANO (Ιταλία) σύμφωνα με τα ακόλουθα πρότυπα:

DIN 18008-4:2013-07
NF P01-013:1988
NF P08-301:1991
UNI 10807:1999

K 1801

K 1801 LUX

K 1850.90

K 1860 LUX

K 1820 ST

K 1820 LUX

K 1830.95 KINEO

K 1830.110 KINEO

K 1840 LUX

HANDRAILS



K 1820 LUX

PRODUCTS / OUTDOORS / GLASS RAILING SERIES /

K 1801

Low height glass railing model

Μοντέλο γυάλινου κάγκελου χαμηλού ύψους

Top mounted, low height glass railing model. It is an extremely rigid system, ideal for balconies with concrete parapets. It can also be used as a windbreak.

Μοντέλο γυάλινου κάγκελου χαμηλού ύψους το οποίο τοποθετείται πάνω σε τελικό δάπεδο. Είναι ένα ιδιαίτερα άκαμπτο σύστημα, ιδανικό για μπαλκόνια με τιμεντένια στηθαία. Μπορεί να χρησιμοποιηθεί και ως σταθερός ανεμοφράκτης.

Compatible handrails / Συμβατές κουπαστές



12.56



12.57

Dimensions

Διαστάσεις

Base shoe 49mm x 65mm

Προφίλ βάσης 49mm x 65mm

Technical features

Τεχνικά χαρακτηριστικά

Profile standard length 6000mm
 Installation position Floor mounting
 Maximum system height 700mm
 Glazing thickness range 10,38mm / 13,52mm
 Glazing type Laminate, tempered laminate
 Drainage for raining water Optional
 Drilling distance First hole from the edge 100mm – hole to hole center 300mm

Standard μήκος προφίλ 6000mm
 Τύπος εγκατάστασης Επιδαπέδια
 Μέγιστο ύψος κάγκελου 700mm
 Πάχη υαλοπίνακα 10,38mm / 13,52mm
 Είδος κρυστάλλου Τρίπλεξ, σκληρυμένο τρίπλεξ
 Δυνατότητα απορροής υδάτων Προαιρετικό
 Απόσταση οπών για βίδες Πρώτη τρύπα: 100mm από την άκρη – κέντρο σε κέντρο τρύπας 300mm

Recommended fixing screws Anchor screw torx 30
 Countersunk 7,5 x 90

Συνιστώμενες βίδες στερέωσης Anchor screw torx 30
 Countersunk 7,5 x 90

Certifications / Πιστοποιήσεις

Scope / Πεδίο εφαρμογής Category B
 Static loading / Φόρτιση According to DIN 18008-4:2013-07
 Glazing type / Τύπος γυαλιού 66.4
 Measurent overall height from floor / Υψος από δάπεδο 1100 mm with use of handrail / 1100 mm με κουπαστή

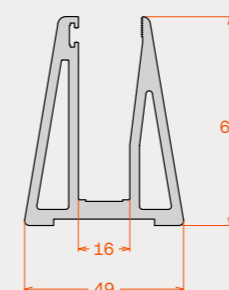


* The use of tempered laminated glass panes is recommended
 ** In seaside areas, 20μ thick anodized is recommended

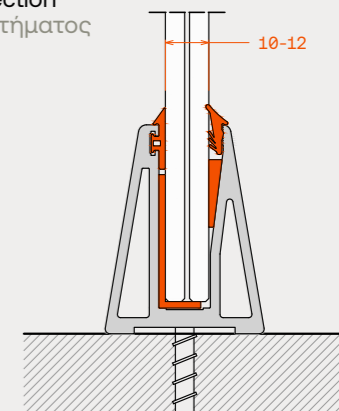
* Ενδείκνυται η χρήση σκληρυμένων τρίπλεξ υαλοπινάκων
 ** Σε παραθαλάσσιες περιοχές ενδείκνυται η βαφή πάχους 20μ



Vertical profile section
 Κάθετη τομή προφίλ



System vertical section
 Κάθετη τομή συστήματος



PRODUCTS / OUTDOORS / GLASS RAILING SERIES /

K 1801 LUX

Middle height glass railing model

Μοντέλο γυάλινου κάγκελου μεσαίου ύψους

Top mounted, tall height glass railing model. It is an extremely rigid system, with a base profile specifically designed, for use not only in private villas, or hotels but in public spaces such as sports arenas or shopping malls. The absence of any vertical elements provides clear sight lines and maximizes the view.

Μοντέλο γυάλινου κάγκελου μεσαίου ύψους το οποίο τοποθετείται πάνω σε τελικό δάπεδο. Είναι ένα ιδιαίτερα άκαμπτο σύστημα, ιδανικό για μπαλκόνια με τσιμεντένια στηθαία. Η απουσία κάθετων στοιχείων δίνει αίσθηση ελευθερίας προσφέροντας ανεμπόδιστη θέα.

Compatible handrails / Συμβατές κουπαστές



12.25



12.28



12.55

Dimensions

Διαστάσεις

Base profile	70mm x 70mm	Προφίλ βάσης	70mm x 70mm
--------------	-------------	--------------	-------------

Technical features

Τεχνικά χαρακτηριστικά

Profile standard length	6000mm	Standard μήκος προφίλ	6000mm
Installation position	Floor mounting	Τύπος εγκατάστασης	Επιδαπέδια
Maximum system height	800mm	Μέγιστο ύψος κάγκελου	800mm
Glazing thickness range	16,38mm / 17,52mm	Πάχη υαλοπίνακα	16,38mm / 17,52mm
Glazing type	Laminate, tempered laminate	Είδος κρυστάλλου	Τρίπλεξ, σκληρυμένο τρίπλεξ
Drainage for raining water	Optional	Δυνατότητα απορροής υδάτων	Προαιρετικό
Drilling distance	First hole from the edge 100mm – hole to hole center 300mm	Απόσταση οπών για βίδες στήριξης	Πρώτη τρύπα: 100mm από την άκρη – κέντρο σε κέντρο τρύπας 300mm
Recommended fixing screws	HUS4-H 8 x 100/120, M8 Threaded Rode S.S + hexagonal flange nut DIN 6923 A2	Συνιστώμενες βίδες στερέωσης	HUS4-H 8 x 100/120 Ντίζα M8 ανοξείδωτη με περικόχλιο φλαντζωτό DIN 6923 A2 ανοξείδωτο

Certifications / Πιστοποιήσεις

Scope / Πεδίο εφαρμογής	Public	Private
Static loading / Φόρτιση	1.7 kN/m	2.21 kN/m
Glazing type / Τύπος γυαλιού	88.4	88.4
Measurement overall height from floor / Ύψος από δάπεδο	800mm	800mm

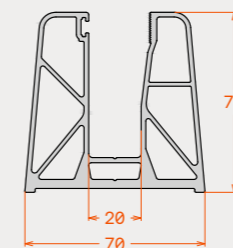


* The use of tempered laminated glass panes is recommended
** In seaside areas, 20μ thick anodized is recommended

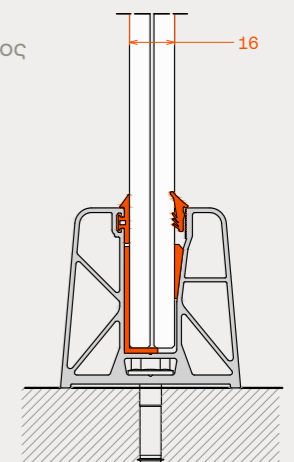
* Ενδείκνυται η χρήση σκληρυμένων τρίπλεξ υαλοπινάκων
** Σε παραθαλάσσιες περιοχές ενδείκνυται η βαφή πάχους 20μ



Vertical section
Κάθετη τομή προφίλ



System vertical section
Κάθετη τομή συστήματος



PRODUCTS / OUTDOORS / GLASS RAILING SERIES /

K 1850.90

Glass railing model

Μοντέλο γυάλινου κάγκελου

Top mounted square intersection glass railing model, for relatively total height. It is an extremely rigid system, with sharp corners and minimal design. Suitable for inside or outside use.

Μοντέλο γυάλινου κάγκελου τετράγωνης διατομής και σχετικά μεγάλου ύψους το οποίο τοποθετείται πάνω σε τελικό δάπεδο. Είναι ένα ιδιαίτερα άκαμπτο σύστημα με έντονες γωνίες και μοντέρνο σχεδιασμό, κατάλληλο για εσωτερική και εξωτερική χρήση.

Compatible handrails / Συμβατές κουπαστές



12.25



12.28



12.55



12.57

Dimensions

Διαστάσεις

Base shoe 60mm x 90mm

Προφίλ βάσης 60mm x 90mm

Technical features

Τεχνικά χαρακτηριστικά

Profile standard length 6000mm
 Installation position Floor mounting
 Maximum system height 1000mm
 Glazing thickness range 12,38mm / 17,56mm
 Glazing type Laminate, tempered laminate
 Drainage for raining water Optional
 Drilling distance First hole from the edge 100mm-hole to hole center 300mm
 Recommended fixing screws HUS4-H 8 x 100/120, M8 threaded rode S.S.+ hexagonal flange nut DIN 6923 A2

Standard μήκος προφίλ 6000mm
 Τύπος εγκατάστασης Επιδαπέδια
 Μέγιστο ύψος κάγκελου 1000mm
 Πάχη υαλοπίνακα 12,38mm / 17,56mm
 Είδος κρυστάλλου Τρίπλεξ, σκληρυμένο τρίπλεξ
 Δυνατότητα απορροής υδάτων Προαιρετικό
 Απόσταση οπών για βίδες Πρώτη τρύπα: 100mm από την άκρη - κέντρο σε κέντρο τρύπας 300mm
 Συνιστώμενες βίδες στερέωσης HUS4-H 8 x 100/120 Ντίζα M8 ανοξειδωτη με περικόχλιο φλαντζωτό DIN 6923 A2 ανοξειδωτο

Certifications / Πιστοποιήσεις

Scope / Πεδίο εφαρμογής	Public	Private
Static loading / Φόρτιση	1.7 kN/m	2.21 kN/m
Glazing type / Τύπος γυαλιού	88.4	88.4
Measurement overall height from floor / Ύψος από δάπεδο	1000mm	1000mm

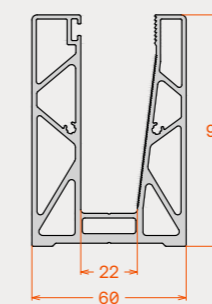


* The use of tempered laminated glass panes is recommended
 ** In seaside areas, 20μ thick anodized is recommended

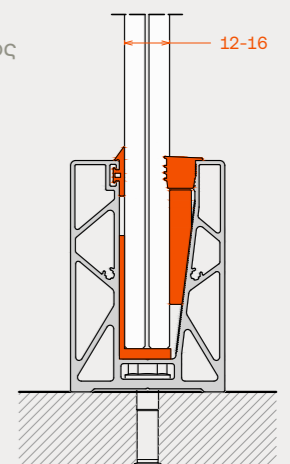
* Ενδείκνυται η χρήση σκληρυμένων τρίπλεξ υαλοπινάκων
 ** Σε παραθαλάσσιες περιοχές ενδείκνυται η βαφή πάχους 20μ



Vertical section
 Κάθετη τομή προφίλ



System vertical section
 Κάθετη τομή συστήματος



PRODUCTS / OUTDOORS / GLASS RAILING SERIES /

K 1860 LUX

Glass railing model

Μοντέλο γυάλινου κάγκελου

Top mounted glass railing model for relatively total height. It is an extremely rigid system, ideal for inside or outside use. The absence of any vertical elements provides clear sight lines and maximizes the view.

Μοντέλο γυάλινου κάγκελου σχετικά μεγάλου τελικού ύψους το οποίο τοποθετείται πάνω σε δάπεδο. Είναι ένα ιδιαίτερα άκαμπτο σύστημα, κατάλληλο για εσωτερική και εξωτερική χρήση. Η απουσία κάθετων στοιχείων δίνει αίσθηση ελευθερίας προσφέροντας ανεμπόδιστη θέα.

Compatible handrails / Συμβατές κουπαστές



12.25



12.28



12.55



12.57

Dimensions

Διαστάσεις

Base shoe 69mm x 90mm

Προφίλ βάσης 69mm x 90mm

Technical features

Τεχνικά χαρακτηριστικά

Profile standard length 6000mm
 Installation position Floor mounting
 Maximum system height 1100mm
 Glazing thickness range 12,38mm / 17,52mm
 Glazing type Laminate, tempered laminate
 Drainage for raining water Optional
 Drilling distance First hole from the edge 100mm-hole to hole center 300mm
 Recommended fixing screws HUS4-H8 x 100/120, M8 Threaded Rod S.S.+ hexagonal flange nut DIN 6923 A2

Standard μήκος προφίλ 6000mm
 Τύπος εγκατάστασης Επίδαπέδια
 Μέγιστο ύψος κάγκελου 1100mm
 Πάχη υαλοπίνακα 12,38mm / 17,52mm
 Είδος κρυστάλλου Τρίπλεξ, σκληρυμένο τρίπλεξ
 Δυνατότητα απορροής υδάτων Προαιρετικό
 Απόσταση οπών για βίδες Πρώτη τρύπα: 100mm από την άκρη - κέντρο σε κέντρο τρύπας 300mm
 Συνιστώμενες βίδες στερέωσης HUS4-H 8 x 100/120 Ντίζα M8 ανοξείδωτη με περικόχλιο φλαντζωτό με περικόχλιο φλαντζωτό DIN 6923 A2 ανοξείδωτο

Certifications / Πιστοποιήσεις

Scope / Πεδίο εφαρμογής Category B
 Static loading / Φόρτιση According to DIN 18008-4:2013-07
 Glazing type / Τύπος γυαλιού 88.4
 Measurent overall height from floor / Υψος από δάπεδο 1100mm

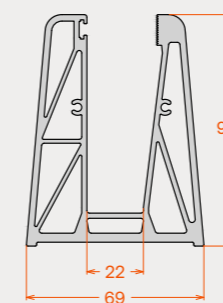


* The use of tempered laminated glass panes is recommended
 ** In seaside areas, 20μ thick anodized is recommended

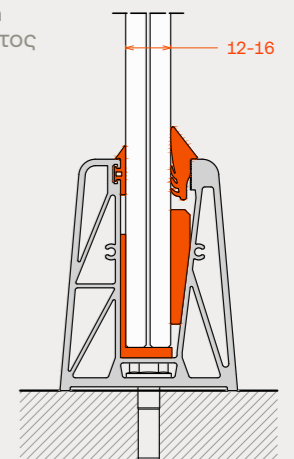
* Ενδείκνυται η χρήση σκληρυμένων τρίπλεξ υαλοπινάκων
 ** Σε παραθαλάσσιες περιοχές ενδείκνυται η βαφή πάχους 20μ



Vertical section
 Κάθετη τομή προφίλ



System vertical section
 Κάθετη τομή συστήματος



PRODUCTS / OUTDOORS / GLASS RAILING SERIES /

K 1820 ST

Glass railing model

Top mounted, tall height glass railing model. It is an extremely rigid system, suitable for private villas, apartments, or Hotels. The absence of any vertical elements provides clear sight lines and maximizes the view.

Μοντέλο γυάλινου κάγκελου

Μοντέλο γυάλινου κάγκελου για μεγάλο τελικό ύψος, το οποίο τοποθετείται πάνω σε τελική επιφάνεια. Είναι ένα ιδιαίτερα άκαμπτο σύστημα, κατάλληλο για χρήση σε οικίες, ξενοδοχεία ή μοντέρνα διαμερίσματα. Η απουσία κάθετων στοιχείων δίνει αίσθηση ελευθερίας προσφέροντας ανεμπόδιστη θέα.

Compatible handrails / Συμβατές κουπαστές



12.25



12.28



12.55

Dimensions

Base shoe 70mm x 110mm

Διαστάσεις

Προφίλ βάσης 70mm x 110mm

Technical features

Profile standard length 6000mm
 Installation position Floor mounting
 Maximum system height 1100mm
 Glazing thickness range 16,38mm / 21,52mm
 Glazing type Laminate, tempered laminate
 Drainage for raining water Optional
 Drilling distance First hole from the edge 100mm–hole to hole center 300mm
 Recommended fixing screws HUS4–H 8 x 100/120, M8 Threaded Rode S.S.+ hexagonal flange nut DIN 6923 A2

Τεχνικά χαρακτηριστικά

Standard μήκος προφίλ 6000mm
 Τύπος εγκατάστασης Επιδαπέδια
 Μέγιστο ύψος κάγκελου 1100mm
 Πάχη υαλοπίνακα 16,38mm / 21,52mm
 Είδος κρυστάλλου Τρίπλεξ, σκληρυμένο τρίπλεξ
 Δυνατότητα απορροής υδάτων Προαιρετικό
 Απόσταση οπών για βίδες στήριξης Πρώτη τρύπα: 100mm από την άκρη – κέντρο σε κέντρο τρύπας 300mm
 Συνιστώμενες βίδες στερέωσης HUS4–H 8 x 100/120
 Ντίζα M8 ανοξείδωτη με περικόχλιο φλαντζωτό με περικόχλιο φλαντζωτό DIN 6923 A2 ανοξείδωτο

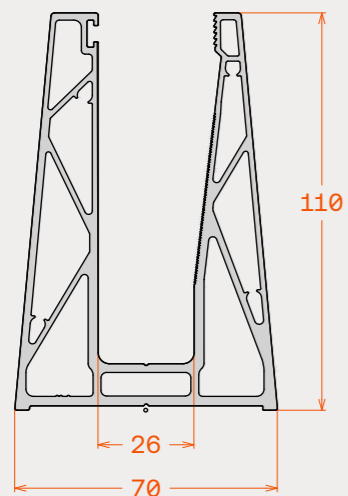
* The use of tempered laminated glass panes is recommended
 ** In seaside areas, 20μ thick anodized is recommended

* Ενδείκνυται η χρήση σκληρυμένων τρίπλεξ υαλοπινάκων
 ** Σε παραθαλάσσιες περιοχές ενδείκνυται η βαφή πάχους 20μ

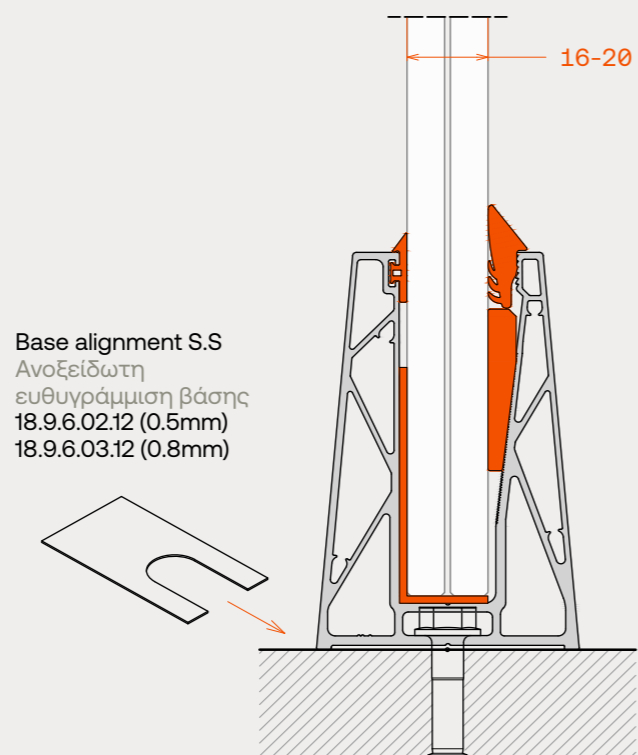


EUIPO
DESIGN PATENT PENDING

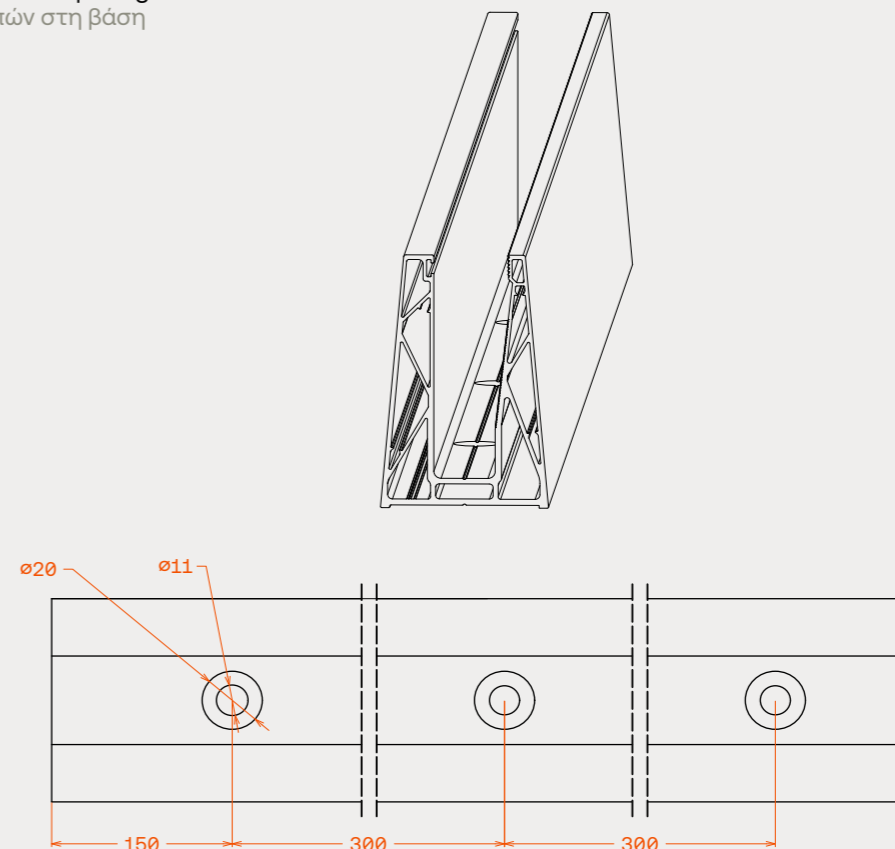
Vertical profile section
Κάθετη τομή προφίλ



System vertical section
Κάθετη τομή συστήματος

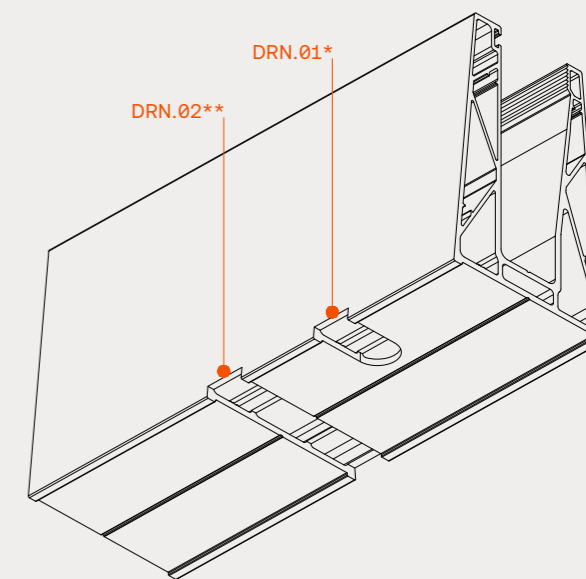


Detail base shoe hole spacing
Λεπτομέρεια οπών στη βάση



Base shoe holes distance
Αποστάσεις οπών στη βάση

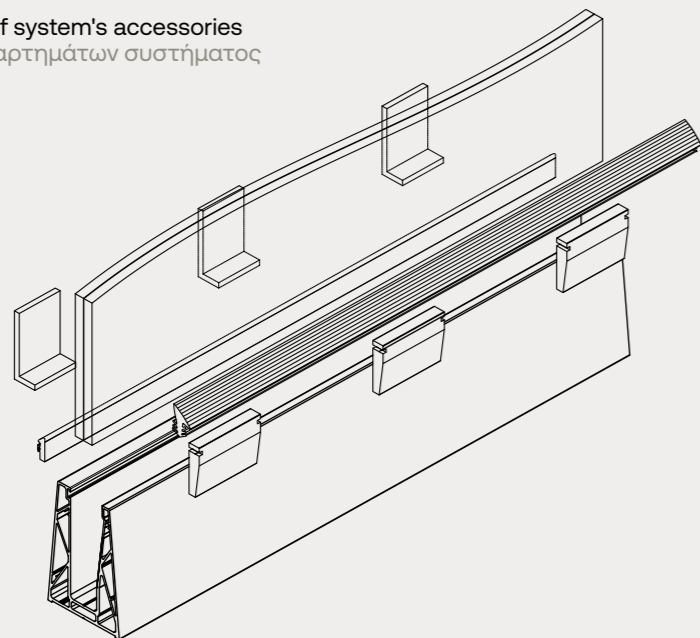
Optional
Drainage for raining water
Εγκοπές απορροής υδάτων



*
Drilling for base shoe drainage
Απορροή υδάτων μέσα από το προφίλ

**
Drilling for balcony drainage.
Απορροή υδάτων μπαλκονιού

Indicative location of system's accessories
Ενδεικτική θέση εξαρτημάτων συστήματος



PRODUCTS / OUTDOORS / GLASS RAILING SERIES

K 1820 LUX

Glass railing model

Μοντέλο γυάλινου κάγκελου

Top mounted, tall height glass railing model. It is an extremely rigid system, with a base profile specifically designed, for use not only in private villas, or hotels but in public spaces also such as sports arenas or shopping malls. The absence of any vertical elements provides clear sight lines and maximizes the view.

Μοντέλο γυάλινου κάγκελου για μεγάλο τελικό ύψος, το οποίο τοποθετείται πάνω στο δάπεδο. Είναι ένα ιδιαίτερα άκαμπτο σύστημα, με ειδικά σχεδιασμένο προφίλ αλουμινίου για χρήση όχι μόνο σε οικίες ή ξενοδοχεία αλλά και δημόσιους χώρους με μεγάλη συγκέντρωση πλήθους, όπως γήπεδα ή πολυκαταστήματα. Η απουσία κάθετων στοιχείων δίνει αίσθηση ελευθερίας προσφέροντας ανεμπόδιστη θέα.

Compatible handrails / Συμβατές κουπαστές



12.25



12.28



12.55

Dimensions

Διαστάσεις

Base shoe 70mm x 110mm

Προφίλ βάσης 70mm x 110mm

Technical features

Τεχνικά χαρακτηριστικά

Profile standard length 6000mm
 Installation position Floor mounting
 Maximum system height 1100mm (88)/1200mm (1010)
 Glazing thickness range 16,38mm / 21,52mm
 Glazing type Laminate, tempered laminate
 Drainage for raining water Optional
 Drilling distance First hole from the edge 100mm-hole to hole center 300mm
 Recommended fixing screws HUS4-H 8 x 100/120, M8 threaded rode S.S.+ hexagonal flange nut DIN 6923 A2

Standard μήκος προφίλ 6000mm
 Τύπος εγκατάστασης Επιδαπέδια
 Μέγιστο ύψος κάγκελου 1100mm (88)/1200mm (1010)
 Πάχη υαλοπίνακα 16,38mm / 21,52mm
 Είδος κρυστάλλου Τρίπλεξ, σκληρυμένο τρίπλεξ
 Δυνατότητα απορροής υδάτων Προαιρετικό
 Απόσταση οπών για βίδες Πρώτη τρύπα: 100mm από την άκρη - κέντρο σε κέντρο τρύπας 300mm
 Συνιστώμενες βίδες στερέωσης HUS4-H 8 x 100/120 Ντίζα M8 ανοξείδωτη με περικόχλιο φλαντζωτό DIN 6923 A2 ανοξείδωτο

Certifications / Πιστοποιήσεις

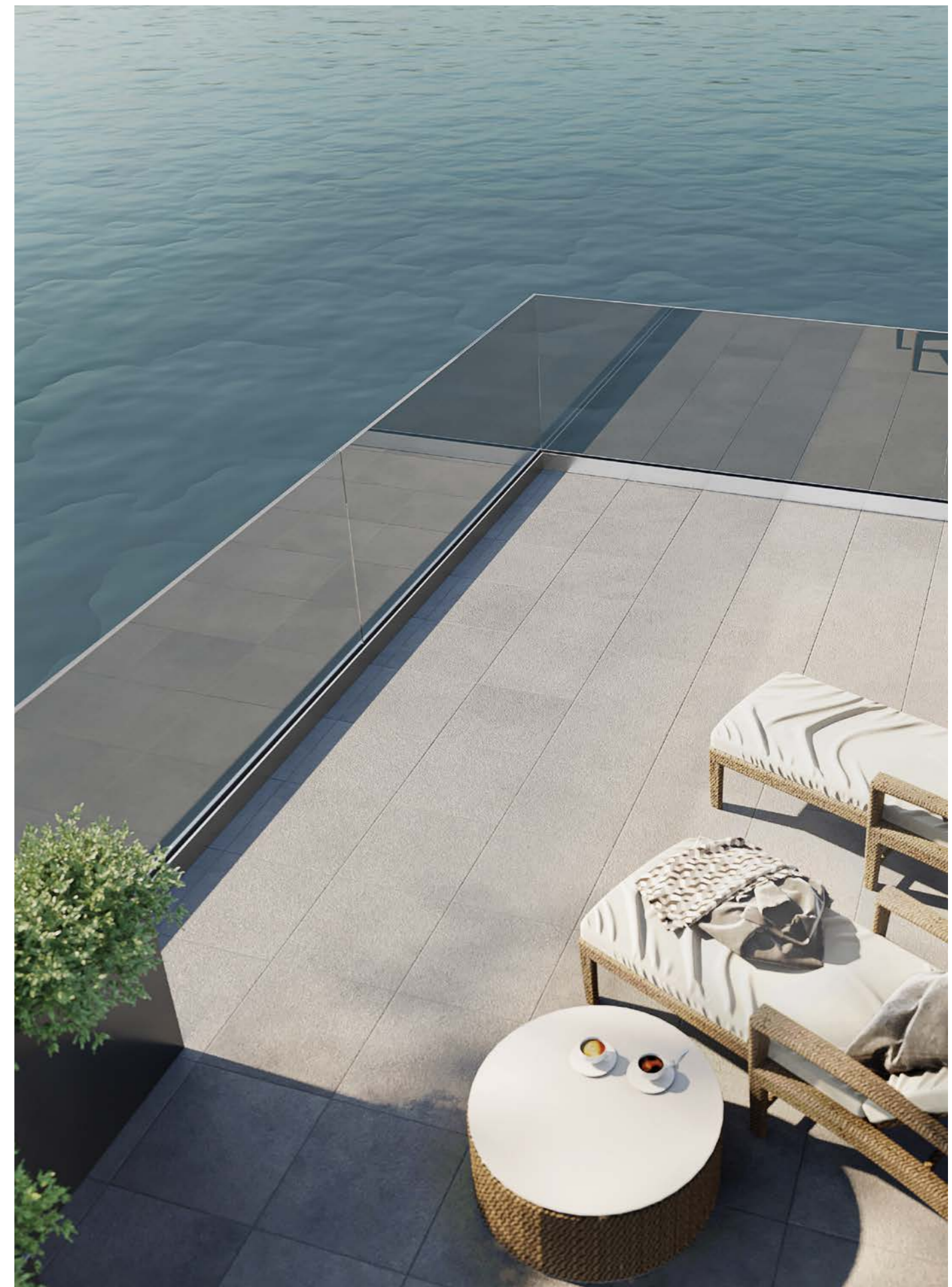


Scope / Πεδίο εφαρμογής Grandstad
 Static loading / Φόρτιση 3.20kN/m
 Glazing type / Τύπος γυαλιού 1010.4
 Measurent overall height from floor / Ύψος από δάπεδο 1200mm

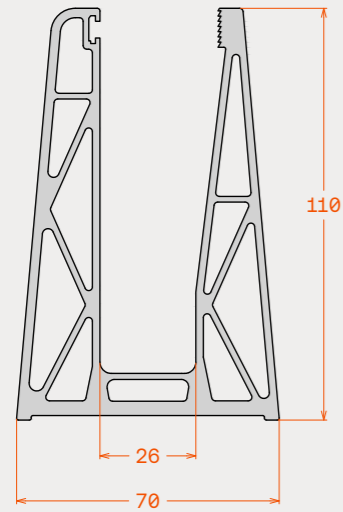
Public 1,7 kN/m
 88.4
 1100 mm
 Private 2,21 kN/m
 88.4
 1100 mm

* The use of tempered laminated glass panes is recommended
 ** In seaside areas, 20μ thick anodized is recommended

* Ενδεικνύται η χρήση σκληρυμένων τρίπλεξ υαλοπινάκων
 ** Σε παραθαλάσσιες περιοχές ενδεικνύται η βαφή πάχους 20μ

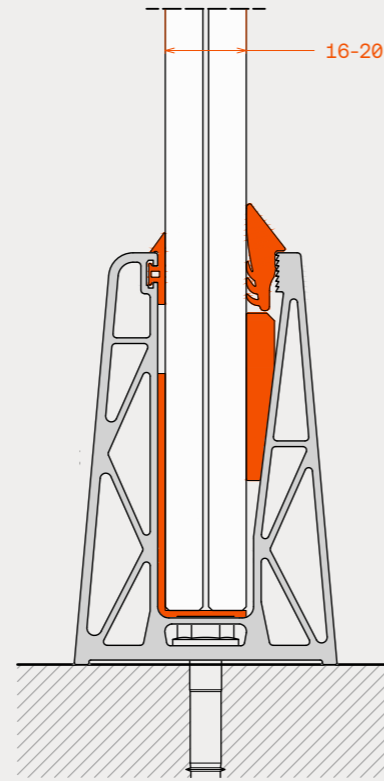
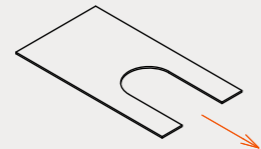


Vertical profile section
Κάθετη τομή προφίλ



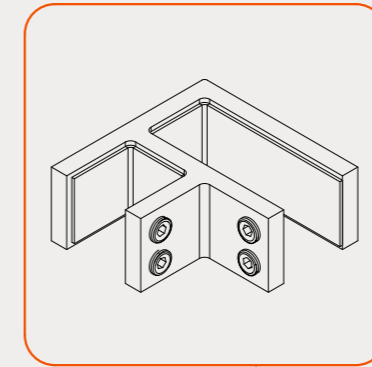
System vertical section
Κάθετη τομή συστήματος

Base alignment S.S.
Ανοξείδωτη
ευθυγράμμιση βάσης
18.9.6.02.12 (0.5mm)
18.9.6.03.12 (0.8mm)

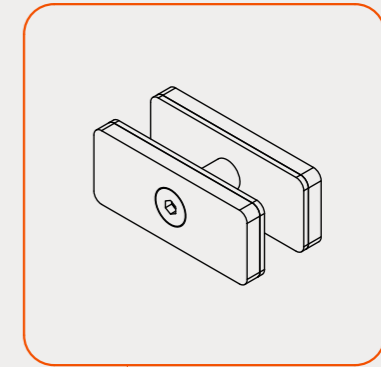


Glass alignment accessories
Εξαρτήματα ευθυγράμμισης υαλοπινάκων

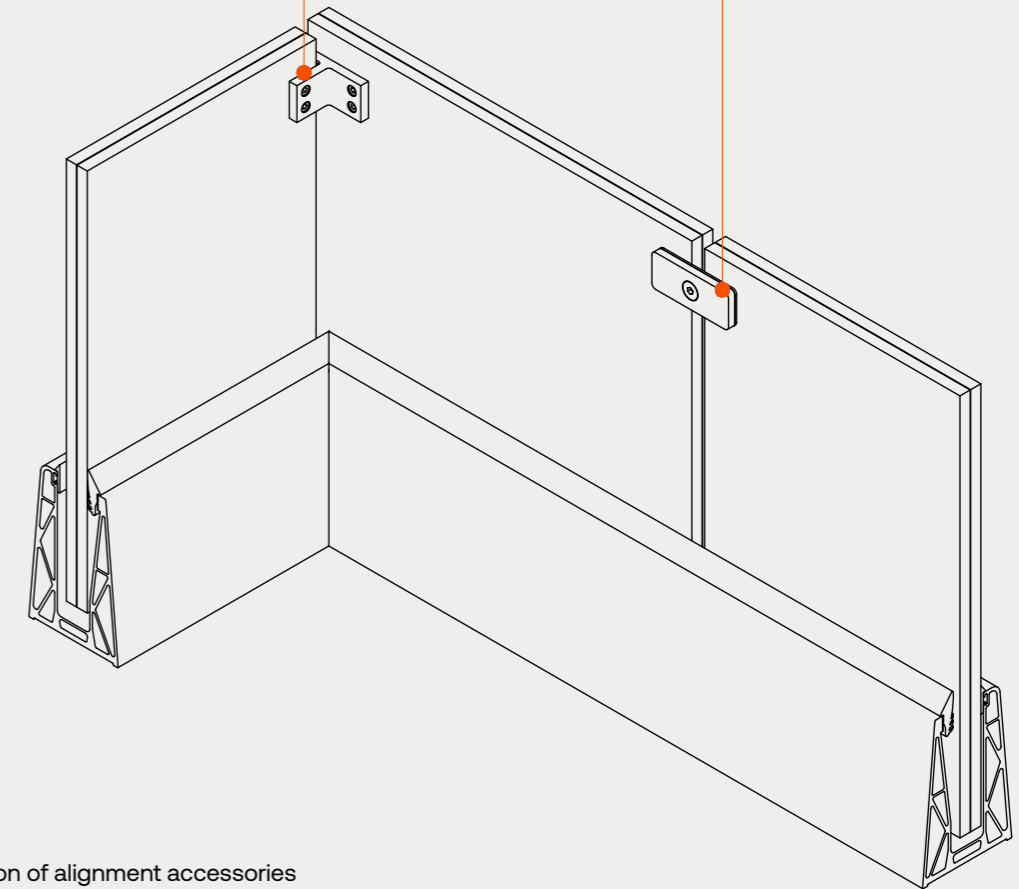
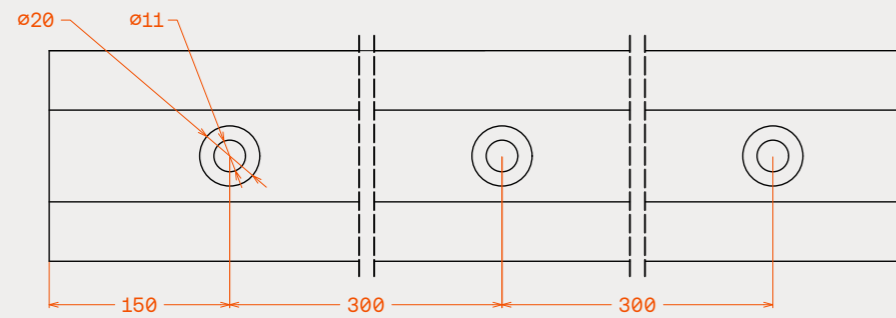
90° glass alignment angle (S.S. 316)
Ανοξείδωτη γωνία ευθυγράμμισης υαλοπινάκων 90°
189.670.6060



Glass alignment (S.S. 316)
Ανοξείδωτη ευθυγράμμιση υαλοπινάκων
189.604



Base shoe holes distance
Αποστάσεις οπών στη βάση



Indicative location of alignment accessories
Ενδεικτική θέση εξαρτημάτων ευθυγράμμισης

PRODUCTS / OUTDOORS / GLASS RAILING SERIES /

K 1830.95 KINEO®

Adjustable glass railing model

Μοντέλο ρυθμιζόμενου γυάλινου κάγκελου

Top mounted glass railing model for relatively great total height with the advanced patented technology "KINEO", the glass panels can easily tilt adjust by 1,5° toward front or back. As a result, installation becomes quick, easy, and secure. It is an extremely rigid system, ideal for inside or outside use. The absence of any vertical elements, provides clear sight lines and maximizes the view.

Μοντέλο γυάλινου κάγκελου σχετικά μεγάλου τελικού ύψους το οποίο τοποθετείται πάνω στο δάπεδο. Με μια προηγμένη κατοχυρωμένη με δίπλωμα ευρεσιτεχνίας τεχνολογία που ονομάζεται "KINEO", επιτυγχάνει τη ρύθμιση των υαλοπινάκων κατά 1,5° προς τα εμπρός ή προς τα πίσω. Έτσι η τοποθέτηση γίνεται γρήγορα, εύκολα και ασφαλής. Είναι ένα ιδιαίτερα άκαμπτο σύστημα, κατάλληλο για εσωτερική και εξωτερική χρήση. Η απουσία κάθετων στοιχείων δίνει αίσθηση ελευθερίας προσφέροντας ανεμπόδιση θέα.

Compatible handrails / Συμβατές κουπαστές



12.25



12.28



12.55



12.57

Dimensions

Base shoe
Visible cladding profile width

61mm x 95mm
15mm

Διαστάσεις

Προφίλ βάσης
Ορατό πλάτος προφίλ πηχάκι

61mm x 95mm
15mm

Technical features

Profile standard length 6000mm
Installation position Floor mounting
Maximum system height 1000mm
Glazing thickness range 12,38mm / 17,52mm
Glazing type Laminate, tempered laminate
Glass alignment and regulation ± 1,5° (at height 1000 = ± 26mm)

Drainage for raining water Optional
Drilling distance First hole from the edge 100mm-hole to hole center 300mm

Recommended fixing screws HUS4-H 8 x 100/120, M8 threaded rode S.S.+ hexagonal flange nut DIN 6923 A2

Τεχνικά χαρακτηριστικά

Standard μήκος προφίλ 6000mm
Τύπος εγκατάστασης Επιδαπέδια
Μέγιστο ύψος κάγκελου 1000mm
Πάχη υαλοπίνακα 12,38mm / 17,52mm
Είδος κρυστάλλου Τρίπλεξ, σκληρυμένο τρίπλεξ
Ευθυγράμμιση και ρύθμιση υαλοπίνακα ±1,5° (at height 1000 = ± 26mm)

Δυνατότητα απορροής υδάτων Προαιρετικό
Απόσταση οπών για βίδες Πρώτη τρύπα: 100mm από την άκρη - κέντρο σε κέντρο στήριξης τρύπας 300mm

Συνιστώμενες βίδες στερέωσης HUS4-H 8 x 100/120
Ντίζα M8 ανοξείδωτη με περικόχλιο φλαντζωτό DIN 6923 A2 ανοξείδωτο

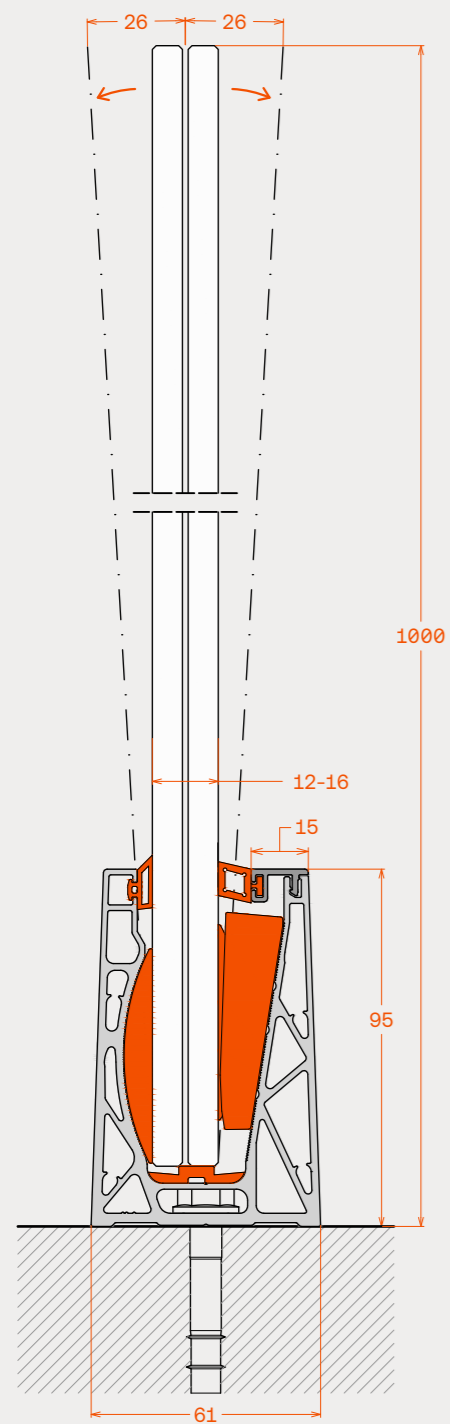
* The use of tempered laminated glass panes is recommended
** In seaside areas, 20μ thick anodized is recommended

* Ενδείκνυται η χρήση σκληρυμένων τρίπλεξ υαλοπινάκων
** Σε παραθαλάσσιες περιοχές ενδείκνυται η βαφή πάχους 20μ

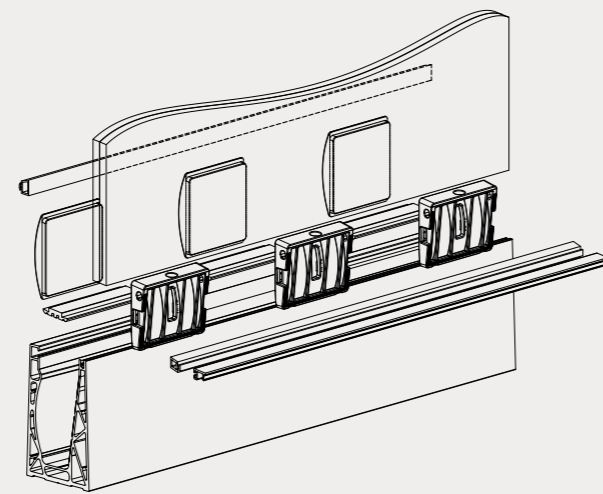


**EUIPO
DESIGN PATENT PENDING**

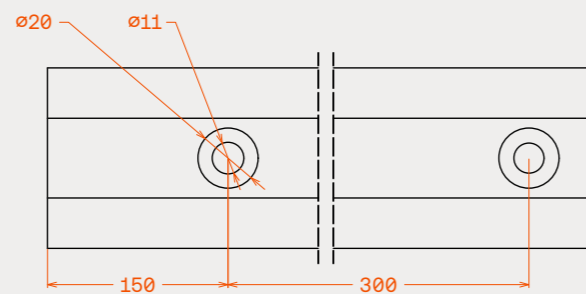
Glass alignment and regulation
Ευθυγράμμιση και ρύθμιση υαλοπίνακα



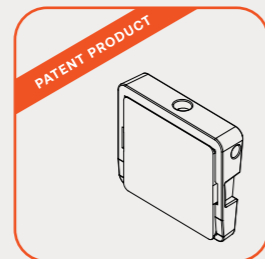
Indicative location of system's accessories
Ενδεικτική θέση εξαρτημάτων συστήματος



Base shoe holes distances
Αποστάσεις οπών στη βάση

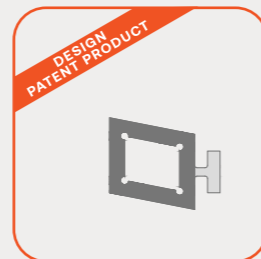


Patented parts
Εξαρτήματα με δίπλωμα ευρεσιτεχνίας



Alignment cassette
Κασέτα ευθυγράμμισης
18.31

Patent number OBI: 1010437
EPO PATENT PENDING

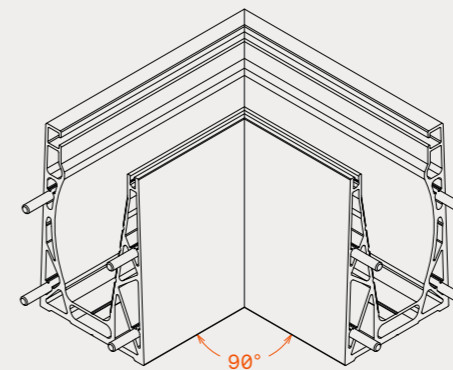


Variable size rubber
Λάστιχο μεταβλητού μεγέθους
95.2.42.9 x 10.2.52

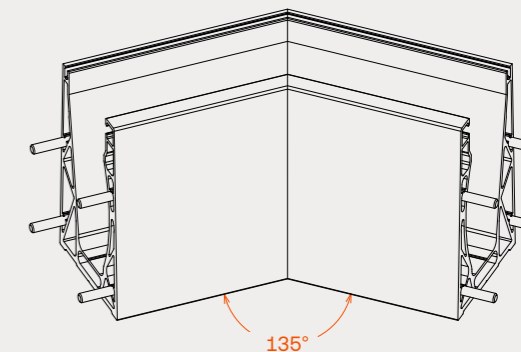
Design patent number
OBI: 6004725

Corner accessories
Εξαρτήματα γωνίας

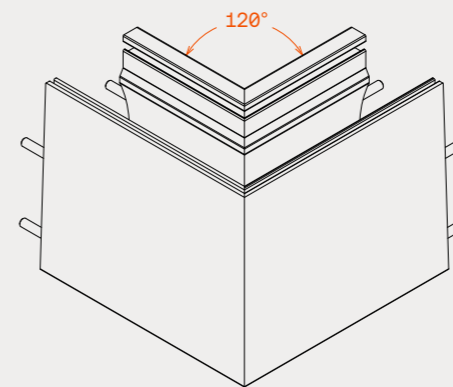
Inner corner 90°
Εσωτερική γωνία 90°



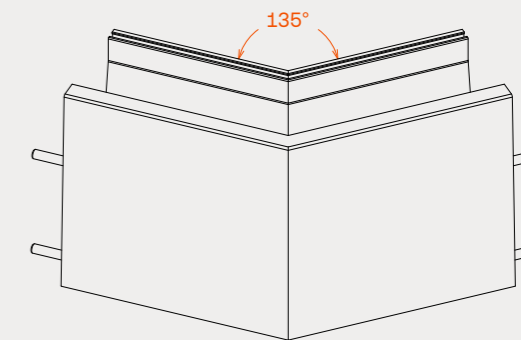
Inner corner 135°
Εσωτερική γωνία 135°



Outer corner 90°
Εξωτερική γωνία 90°



Outer corner 135°
Εξωτερική γωνία 135°



PRODUCTS / OUTDOORS / GLASS RAILING SERIES /

K 1830.110 KINEO®

Adjustable glass railing model

Μοντέλο ρυθμιζόμενου γυάλινου κάγκελου

Top mounted tall height frameless glass railing model. With the advanced patented technology "KINEO", the glass panels can easily tilt adjust by 2° toward front or back. As a result, installation becomes quick, easy, and secure. Its heavy-duty base shoe profile is specifically designed for use not only in private villas or hotels, but in public spaces such as sports arenas or shopping malls.

Μοντέλο γυάλινου κάγκελου για μεγάλο τελικό ύψος, το οποίο τοποθετείται πάνω στο δάπεδο. Με μια προηγμένη, κατοχυρωμένη με δίπλωμα ευρεσιτεχνίας, τεχνολογία που ονομάζεται "KINEO", επιτυγχάνει τη ρύθμιση των υαλοπινάκων κατά 2° εμπρός ή πίσω. Έτσι η τοποθέτηση γίνεται γρήγορα, εύκολα και με ασφάλεια. Το ειδικά σχεδιασμένο προφίλ αλουμινίου βαρέως τύπου, επιτρέπει χρήση όχι μόνο σε οικίες, ξενοδοχεία αλλά και σε δημόσιους χώρους με συνωστισμό, όπως γήπεδα ή πολυκαταστήματα.

Compatible handrails / Συμβατές κουπαστές



12.25



12.28



12.55

Dimensions

Base shoe 70mm x 110mm
Visible cladding profile width 15mm

Διαστάσεις

Προφίλ βάσης 70mm x 110mm
Ορατό πλάτος προφίλ πηχάκι 15mm

Technical features

Profile standard length 6000mm
Installation position Floor mounting
Maximum system height 1100mm (88) / 1200mm(1010)
Glazing thickness range 16,38mm / 21,52mm
Glazing type Laminate, tempered laminate
Glass alignment and regulation ±2° (at height 1100 = ± 38mm)

Drainage for raining water Optional
Drilling distance First hole from the edge 100mm-hole to hole center 300mm

Recommended fixing screws HUS4-H 8 x 100/120, M8 threaded rode S.S.+ hexagonal flange nut DIN 6923 A2

Τεχνικά χαρακτηριστικά

Standard μήκος προφίλ 6000mm
Τύπος εγκατάστασης Επιδαπέδια
Μέγιστο ύψος κάγκελου 1100mm (88) / 1200mm(1010)
Πάχη υαλοπινάκα 16,38mm / 21,52mm
Είδος κρυστάλλου Τρίπλεξ, σκληρυμένο τρίπλεξ
Ευθυγράμμιση και ρύθμιση ±2° (at height 1100 = ± 38mm)
υαλοπινάκα

Δυνατότητα απορροής υδάτων Προαιρετικό
Απόσταση οπών για βίδες Πρώτη τρύπα: 100 mm από την άκρη - κέντρο σε κέντρο στήριξης 300mm τρύπας

Συνιστώμενες βίδες στερέωσης HUS4-H 8 x 100 / 120
Ντίζα M8 ανοξειδωτή με περικόχλιο φλαντζωτό DIN 6923 A2 ανοξειδωτο

Certifications / Πιστοποιήσεις

Scope / Πεδίο εφαρμογής -
Static loading / Φόρτιση 2.0 kN/m
Glazing type / Τύπος γυαλιού 88.4
Measurent overall height from floor / Υψος από δάπεδο 1100mm

-
3.0 kN/m
1010.4
1200mm

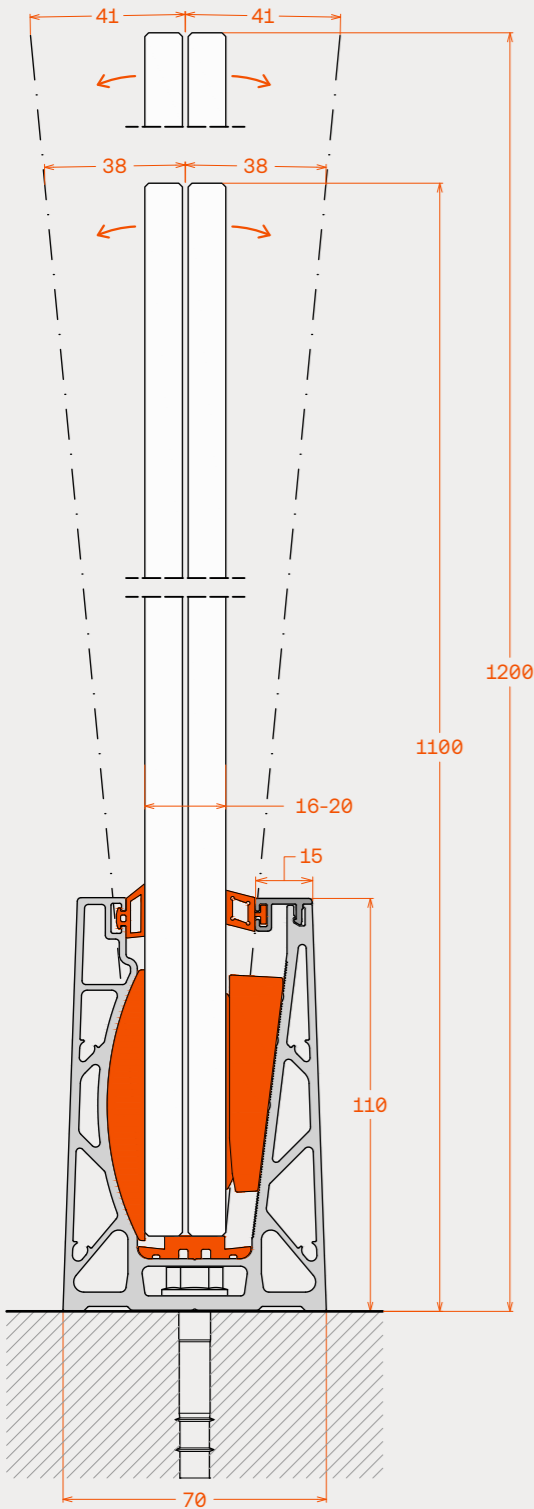
* The use of tempered laminated glass panes is recommended
** In seaside areas, 20μ thick anodized is recommended

* Ενδείκνυται η χρήση σκληρυμένων τρίπλεξ υαλοπινάκων
** Σε παραθαλάσσιες περιοχές ενδείκνυται η βαφή πάχους 20μ

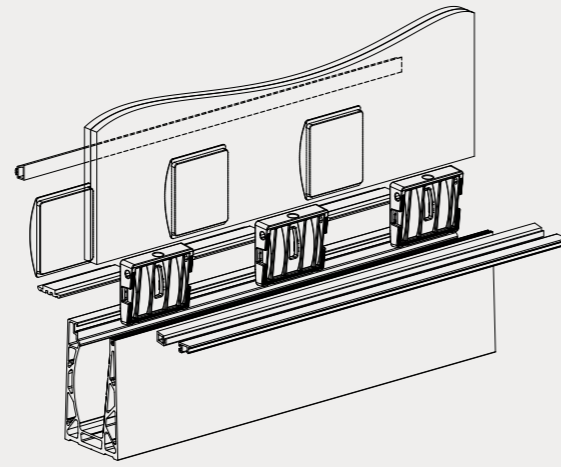


EU IPO
DESIGN PATENT PENDING

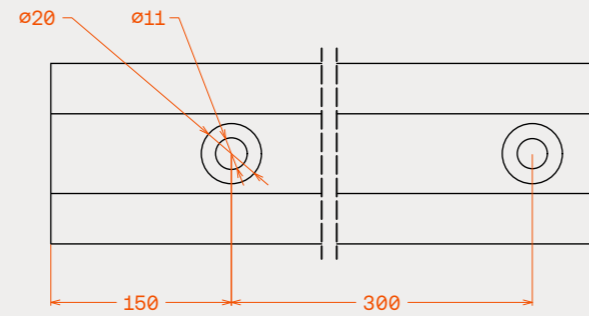
Glass alignment and regulation
Ευθυγράμμιση και ρύθμιση υαλοπίνακα



Indicative location of system's accessories
Ενδεικτική θέση εξαρτημάτων συστήματος

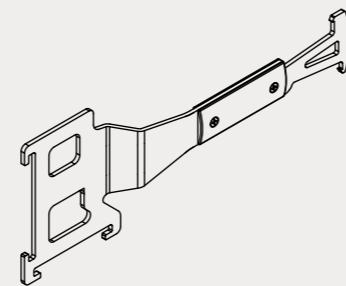


Base shoe holes distances
Αποστάσεις οπών στη βάση

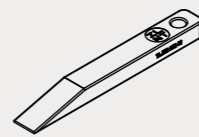


Tools for "KINEO" models
Εργαλεία για την σειρά "KINEO"

Extractor tool
Εξωλκείας
TL.K18.001.17

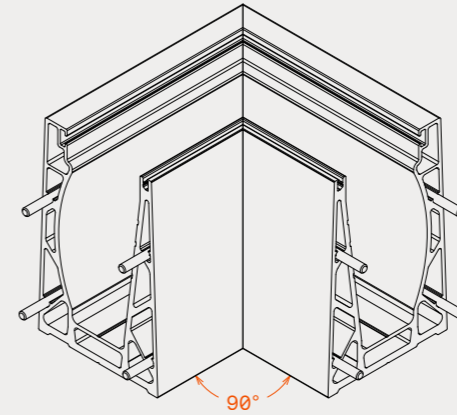


Unfastener profile tool
Εργαλείο ξεκουμπώματος προφίλ
TL.K18.002.42

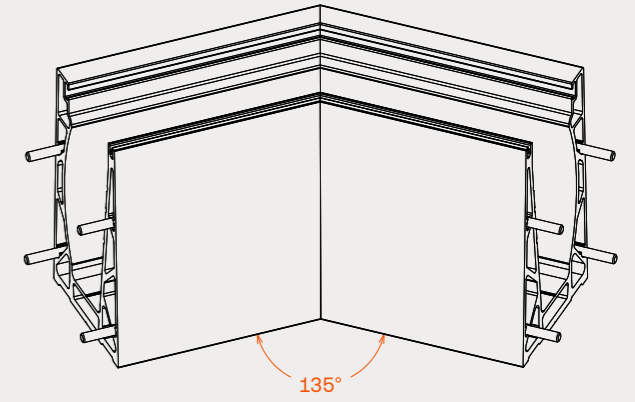


Corner accessories
Εξαρτημάτα γωνίας

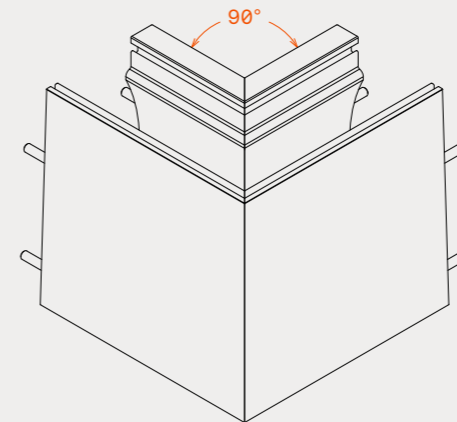
Inner corner 90°
Εσωτερική γωνία 90°



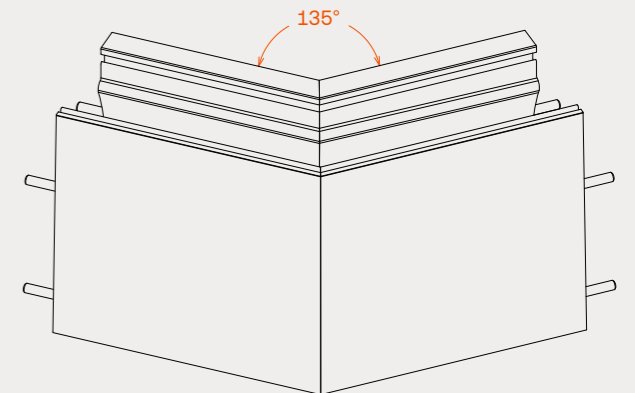
Inner corner 135°
Εσωτερική γωνία 135°



Outer corner 90°
Εξωτερική γωνία 90°



Outer corner 135°
Εξωτερική γωνία 135°



PRODUCTS / OUTDOORS / GLASS RAILING SERIES /

K 1840 LUX

In floor glass railing model

Ενδοδαπέδιο μοντέλο γυάλινου κάγκελου

In floor tall height glass railing model. It is designed so as to be safely embedded in concrete and aligned by using specific accessories. The aluminum profile is secured with a removable lid, so the inner part remains clean while injection concrete into the wooden construction mold. Optionally, a water drainage system is available.

Μοντέλο γυάλινου κάγκελου για μεγάλο τελικό ύψος, το οποίο τοποθετείται μέσα στο έδαφος. Είναι έτσι σχεδιασμένο ώστε να εισχωρεί με ασφάλεια στο μπετό, και να ευθυγραμμίζεται με ειδικά εξαρτήματα. Το προφίλ αλουμινίου ασφαλίζει με αποσπώμενο καπάκι (κονσέρβρα), ώστε το εσωτερικό του μέρος να μένει καθαρό κατά τη ρίψη κονιάματος στον ξυλότυπο. Προαιρετικά, διατίθεται σύστημα απορροής υδάτων.

Compatible handrails / Συμβατές κουπαστές



12.25



12.28



12.55

Dimensions

Διαστάσεις

Base shoe 70mm x 113mm

Προφίλ βάσης 70mm x 113mm

Technical features

Τεχνικά χαρακτηριστικά

Profile standard length	6000mm	Standard μήκος προφίλ	6000mm
Installation position	In floor	Τύπος εγκατάστασης	Ενδοδαπέδια
Glass panel support method	Fittings or tile adhesive	Τρόπος στήριξης υαλοπλάκα	Εξαρτήματα ή κόλλα πλακιδίων
Maximum glass height	1200mm	Μέγιστο ύψος υαλοπλάκα	1200mm
Glazing Thickness Range	16,38mm / 21,52mm	Πάχη υαλοπλάκα	16,38mm / 21,52mm
Glazing Type	Laminate, tempered laminate	Είδος κρυστάλλου	Τρίπλεξ, σκληρυμένο τρίπλεξ
Drainage for raining water	Optional drainage system	Δυνατότητα απορροής υδάτων	Προαιρετικό σύστημα αποχέτευσης
Base alignment capability	Yes—with special accessories	Δυνατότητα ευθυγράμμισης βάσης	Ναι-με ειδικά εξαρτήματα

Certifications / Πιστοποιήσεις



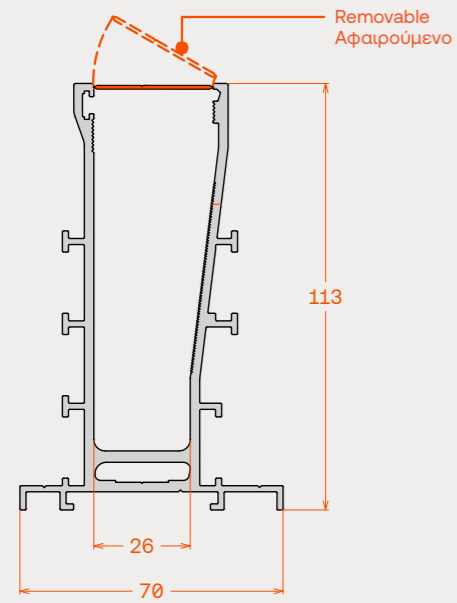
Scope / Πεδίο εφαρμογής	Category B
Static loading / Φόρτιση	According to DIN 18008-4:2013-07
Glazing type / Τύπος γυαλιού	1010.4
Measurement overall height from floor / Ύψος από δάπεδο	1100mm

* The use of tempered laminated glass panes is recommended
** In seaside areas, 20μ thick anodized is recommended

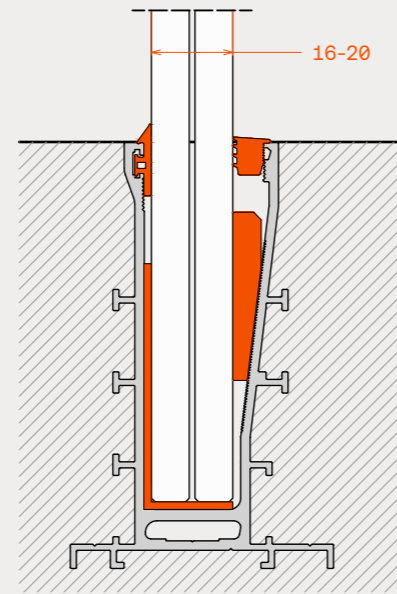
Ενδείκνυται η χρήση σκληρυμένων τρίπλεξ υαλοπλάκων
** Σε παραθαλάσσιες περιοχές ενδείκνυται η βαφή πάχους 20μ



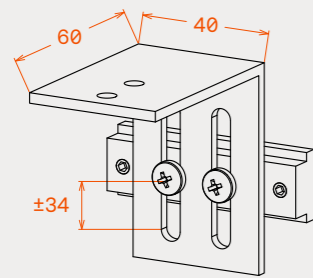
Vertical section
Κάθετη τομή προφίλ



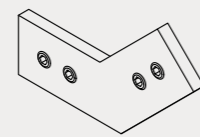
System vertical section
Κάθετη τομή συστήματος



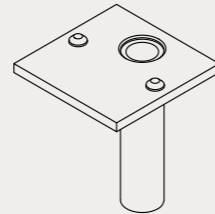
Wooden formwork position adjustment component
Εξάρτημα ρύθμισης θέσης ξυλοτύπου-μπετόν
18.9.6.75.SET



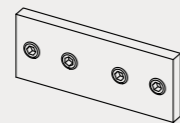
45° Angle alignment
Ευθυγράμμιση γωνίας 45°
18.9.6.77.11



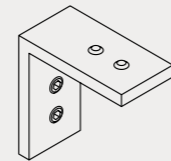
Water drain fitting
Εξάρτημα απορροής υδάτων
18.9.9.96.11.SET



Straight alignment
Ευθυγράμμιση ευθείας
18.9.6.78.11



45° Angle alignment
Ευθυγράμμιση γωνίας 45°
18.9.6.76.11



PRODUCTS / OUTDOORS / GLASS RAILING SERIES /

HANDRAILS

Handrails profiles

Ialonet has a wide range of handrail models in, square or round cross-section. All models can be combined with K1800 series of glass railings, giving an aesthetic advantage as well as extra security to the end user. Some models use a "U" shaped rubber so they fit perfectly in the glass panel. All handrails can be painted in all shades of powder coated (RAL) and anodized finishes.

Προφίλ κουπαστών

Η εταιρεία διαθέτει μια μεγάλη γκάμα από κουπαστές τετράγωνης ή στρογγυλής διατομής. Είναι κατάλληλες ώστε να συνδυάζονται με όλα τα μοντέλα της σειράς γυάλινων κάγκελων K1800 προσθέτοντας αισθητικό πλεονέκτημα αλλά και έξτρα ασφάλεια στον τελικό χρήστη. Κάποια μοντέλα χρησιμοποιούν ειδικό λάστιχο "Π" διατομής για να μπορούν να εφαρμόζονται άψογα στον υαλοπίνακα. Όλες οι κουπαστές μπορούν να βαφτούν είτε σε ηλεκτροστατική βαφή RAL είτε σε ανοδίωση.

Compatible handrails / Συμβατές κουπαστές



12.25



12.28



12.55



12.56



12.57

Dimensions Διαστάσεις

External Glass socket	Εξωτερικές Υποδοχή γυαλιού	28x30mm 24x23mm	23x9mm 18x6mm	Ø50 22x20mm	Ø30 10x12mm	Ø50 12x20mm
-----------------------	----------------------------	--------------------	------------------	----------------	----------------	----------------

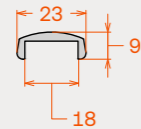
Technical features Τεχνικά χαρακτηριστικά

Glazing thickness range	Πάχη υαλοπίνακα	88.1-88.4 / 1010.1-1010.4	88.1-88.4	88.1-88.4 / 1010.1-1010.4	55.1	55.1-55.4 / 66.1
U shape rubber	Εφαρμογή με λάστιχο U	Only for 88.2	No	Only for 88.2	No	No
End cup	Τάπες τελειώματος	Yes	No	Yes	Yes	Yes
Wall support	Στήριγμα τοίχου	Yes	No	Yes	Yes	Yes
Corner internal support 90o	Χρήση εσωτερικής γωνίας συγκράτησης 90o	Yes	No	Yes	No	No
Linear internal support	Χρήση εσωτερικής ευθείας συγκράτησης	Yes	No	Yes	No	No



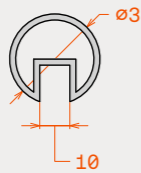
Handrails
Κουπαστές

Handrails fittings
Εξαρτήματα κουπαστών



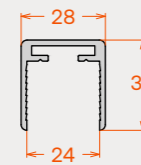
12.28

Glass thickness
Πάχος υαλοπίνακα
16mm



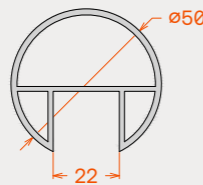
12.56

Glass thickness
Πάχος υαλοπίνακα
10mm



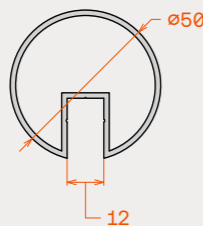
12.25

Glass thickness
Πάχος υαλοπίνακα
16mm-20mm



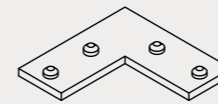
12.55

Glass thickness
Πάχος υαλοπίνακα
16mm-20mm



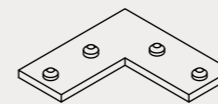
12.57

Glass thickness
Πάχος υαλοπίνακα
10mm-20mm



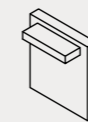
12.22

Corner handrail support
Fits with handrail 12.55
Γωνία συγκράτησης κουπαστής
Για εφαρμογή με κουπαστή 12.55



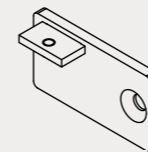
12.22.R

Corner handrail support
Fits with handrail 12.25
Γωνία συγκράτησης κουπαστής
Για εφαρμογή με κουπαστή 12.25



12.26.06

Rectangular handrail end cap
Fits with handrail 12.25
Τάπα τετράγωνης κουπαστής
Για εφαρμογή με κουπαστή 12.25



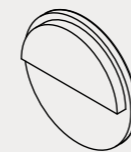
12.29.R.11

Handrail wall support right
Fits with handrail 12.25
Στήριγμα τοίχου κουπαστής δεξιά
Για εφαρμογή με κουπαστή 12.25



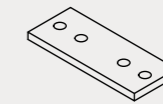
12.54.06

Handrail wall support Ø50
Fits with handrail 12.55
Στήριγμα τοίχου κουπαστής Ø50
Για εφαρμογή με κουπαστή 12.55



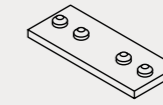
12.59.06

Round handrail end cap Ø50
Fits with handrail 12.55
Τάπα στρογγυλής κουπαστής Ø50
Για εφαρμογή με κουπαστή 12.55



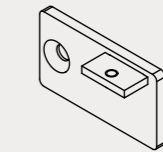
12.23

Straight handrail support
Fits with handrail 12.55
Ευθεία συγκράτησης κουπαστής
Για εφαρμογή με κουπαστή 12.55



12.23.R

Straight handrail support
Fits with handrail 12.25
Ευθεία συγκράτησης κουπαστής
Για εφαρμογή με κουπαστή 12.25



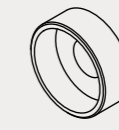
12.29.L.11

Handrail wall support left
Fits with handrail 12.25
Στήριγμα τοίχου κουπαστής αριστερή
Για εφαρμογή με κουπαστή 12.25



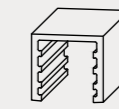
12.53.06

Handrail wall support Ø30
Fits with handrail 12.56
Στήριγμα τοίχου κουπαστής Ø30
Για εφαρμογή με κουπαστή 12.56



12.58.06

Round handrail end cap Ø30
Fits with handrail 12.56
Τάπα στρογγυλής κουπαστής Ø30
Για εφαρμογή με κουπαστή 12.56



95.5.45.23 x 24

Rubber "U" shape for laminated 88.2
Fits with handrails
12.25 & 12.55 with glass 88.2
Λάστιχο "Π" για υαλοπίνακα 88.2
Για εφαρμογή με κουπαστές
12.25 & 12.55 με υαλοπίνακα 88.2

Guillotine systems / Ανασυρόμενα παράθυρα- γκιλοτίνες

Guillotine window system introduces the vertical action to a typical window frame. The name came from Joseph Guillotin, a French physician who invented a machine with the same name in 1789.

Ialonet has two guillotine window systems, GW38 a single or double glaze framed system and GW75 a single glaze frameless manual system. Ialonet's guillotine window systems minimize the space required and create room around the opening.

Το παράθυρο τύπου γκιλοτίνα δηλώνει την κάθετη κίνηση των φύλλων μέσα σε ένα πλαίσιο. Το όνομα του συστήματος προήλθε από τον Joseph Guillotin, Γάλλο φυσικό που εφεύρε το ομώνυμο μηχάνημα το 1789.

Η Ialonet έχει δύο συστήματα γκιλοτίνας: το GW38, σύστημα πλαισιωμένων υαλοπινάκων και το GW75 σύστημα χειροκίνητων μη πλαισιωμένων υαλοπινάκων. Και τα δύο συστήματα είναι κομψά, εύκολα στη λειτουργία, ιδανικά για να αφήνουν ελεύθερο χώρο κυκλοφορίας μπροστά τους.

GW38

GW75



GW38

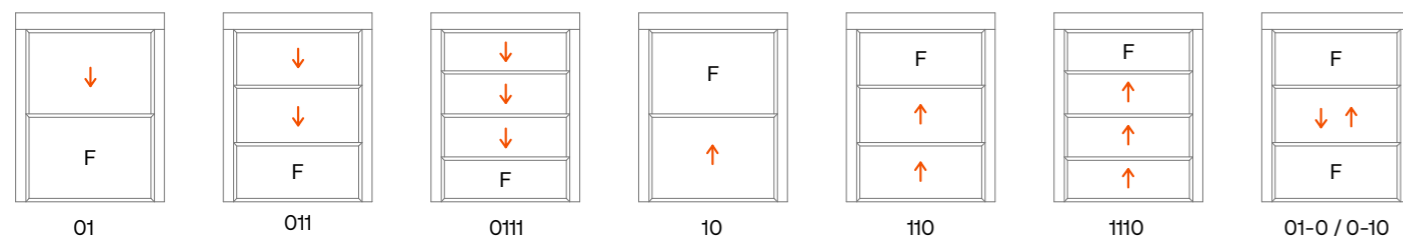
PRODUCTS / OUTDOORS / GUILLOTINE SYSTEMS /

GW38

Framed guillotine system

GW38 is a guillotine system with framed single glass or double insulated glass panes, to achieve thermal insulation and energy efficiency. It operates with or without remote control or with Wi-Fi technology and is available in several typologies. In this way, it creates passage even in low height building openings. System has excellent performance in challenging weather conditions and can be installed in big building openings.

Typologies / Τυπολογίες

Motorized
Ηλεκτροκίνητες

Dimensions

Motor box	240mm x 140mm-180mm x 137mm	Προφίλ κουτιού	240mm x 140mm-180mm x 137mm
Sash	38mm x 28mm	Προφίλ φύλλου	38mm x 28mm
Column	80mm x 102mm-198mm	Προφίλ κολώνας	80mm x 102mm-198mm
Visible column thickness	80mm	Ορατό πάχος κολώνας	80mm

Technical features

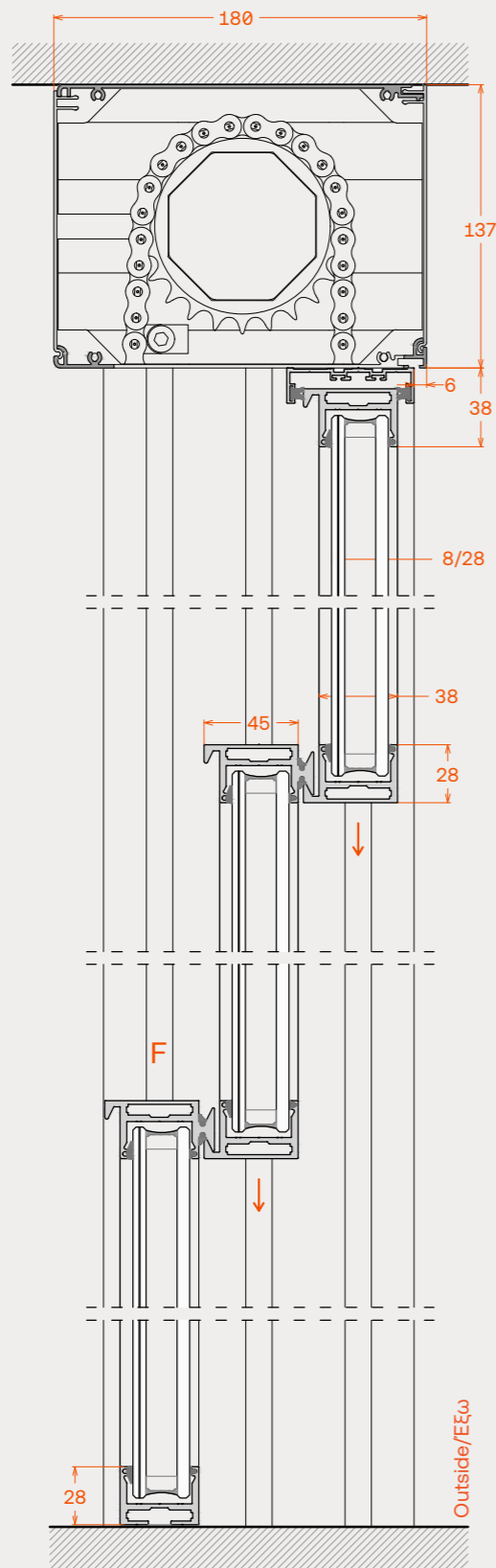
Construction's maximum height	5000mm	Μέγιστο ύψος κατασκευής	5000mm
Construction's maximum width	6000mm	Μέγιστο πλάτος κατασκευής	6000mm
Maximum weight per movable sash	200kg	Μέγιστο βάρος κινητού φύλλου	200kg
Glazing thickness range	8mm/28mm	Πάχη υαλοπίνακα	8mm/28mm
Glazing type	Double glass unit, tempered monolithic or laminated glass	Είδος κρυστάλλου	Διπλό, σκληρημένο μονολιθικό ή τριπλεξ
Panel sealing type	Rubbers	Τρόπος σφράγισης φύλλων	Λάστιχα
Panel operation	Motorized	Κίνηση φύλλων	Με μοτέρ
Maximum number of panels	3 + 1	Μέγιστος αριθμός φύλλων	3 + 1
Maximum floating load	700kg	Μέγιστο αναρτώμενο φορτίο	700kg
Sash operation methodology	Chain	Μέθοδος κίνησης φύλλων	Αλυσίδα
Sash drift operation	Roller with bearing	Μέθοδος ολίσθησης φύλλου	Ράουλο με ρουλεμάν

Σύστημα γκιλοτίνας με πλαισιωμένους υαλοπίνακες

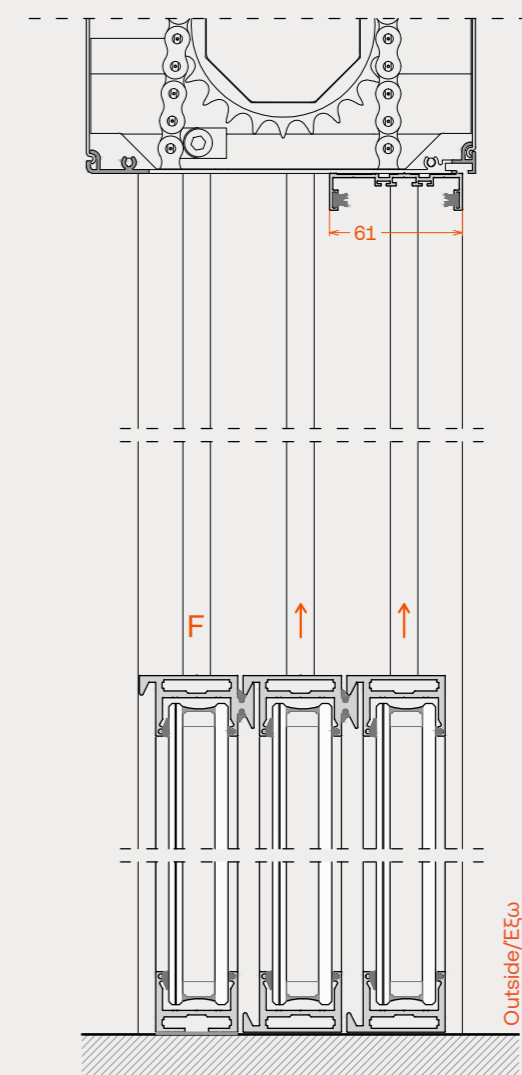
Το GW38 είναι ένα σύστημα γκιλοτίνας με πλαισιωμένους, μονούς ή διπλούς υαλοπίνακες για καλύτερη μόνωση και ενεργειακή απόδοση. Λειτουργεί με ηλεκτρικό μοτέρ με ή χωρίς τηλεχειρισμό, και εξυπηρετεί τυπολογίες με αποθήκευση φύλλων στο επάνω ή κάτω μέρος, και με πολλαπλά κινητά φύλλα. Με αυτό τον τρόπο δημιουργεί πέρασμα ακόμα και σε χαμηλού ύψους οικοδομικά ανοίγματα. Έχει εξαιρετική συμπεριφορά σε δύσκολες καιρικές συνθήκες, και μπορεί να τοποθετηθεί σε πολύ μεγάλα οικοδομικά ανοίγματα.



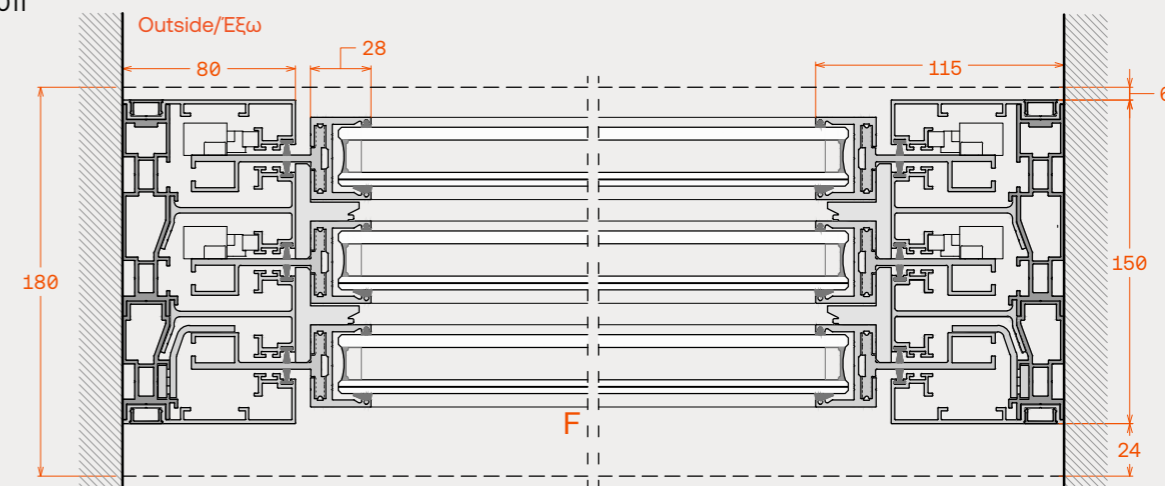
Vertical section closed position
Κάθετη τομή κλειστή θέση
Typology 011



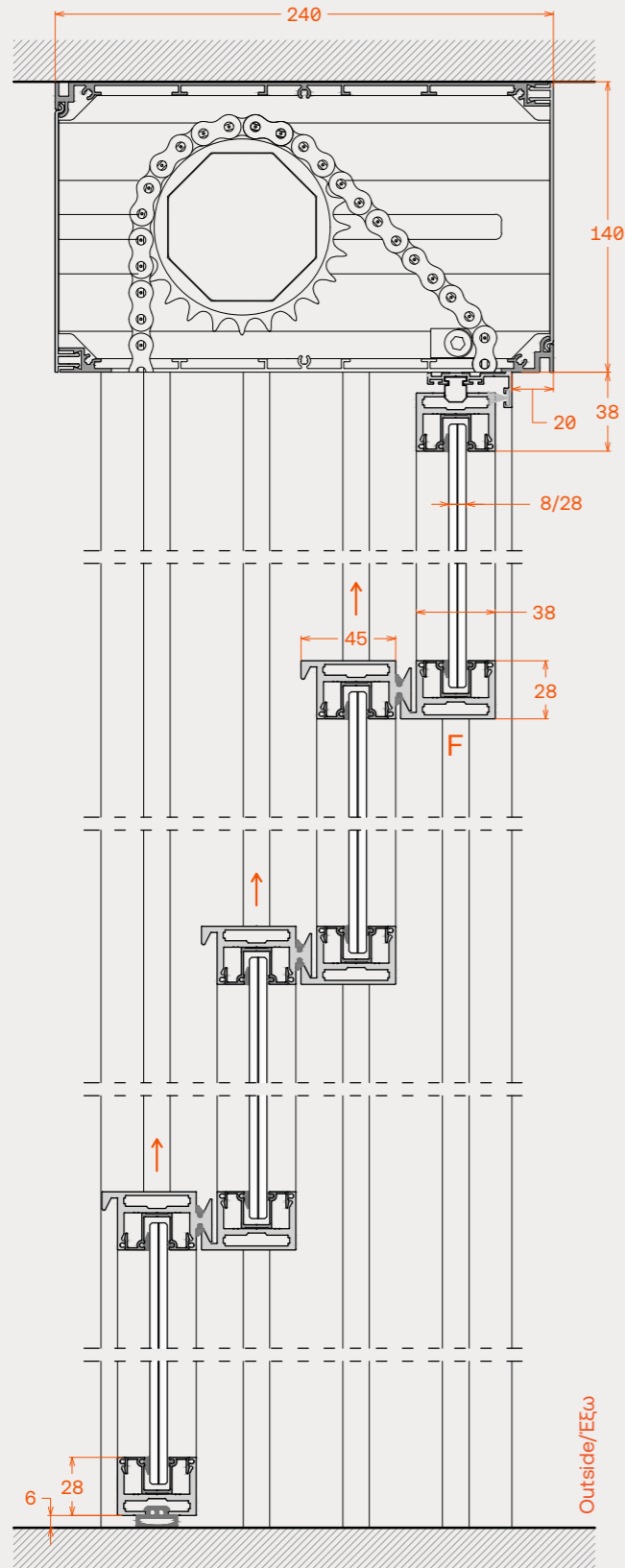
Vertical section open position
Κάθετη τομή ανοικτή θέση
Typology 011



Horizontal section
Οριζόντια τομή
Typology 011

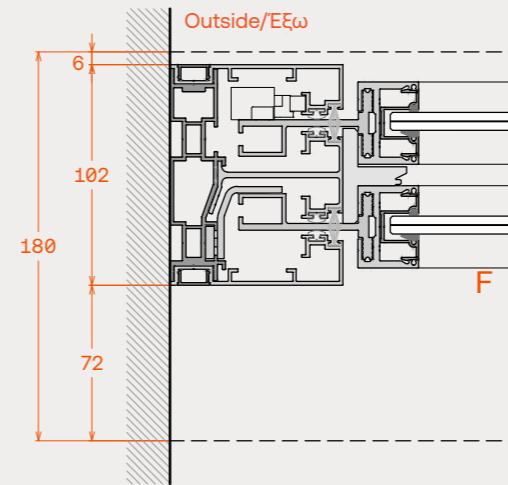


Vertical section closed position
Κάθετη τομή κλειστή θέση
Typology 1110

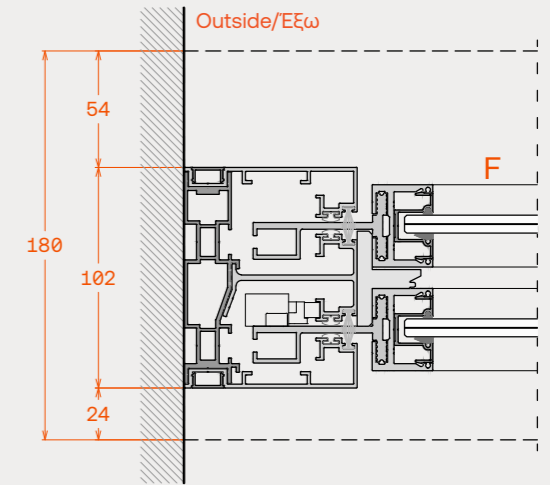


Horizontal column sections for various typologies
Οριζόντιες τομές κολώνων διαφόρων τύπων

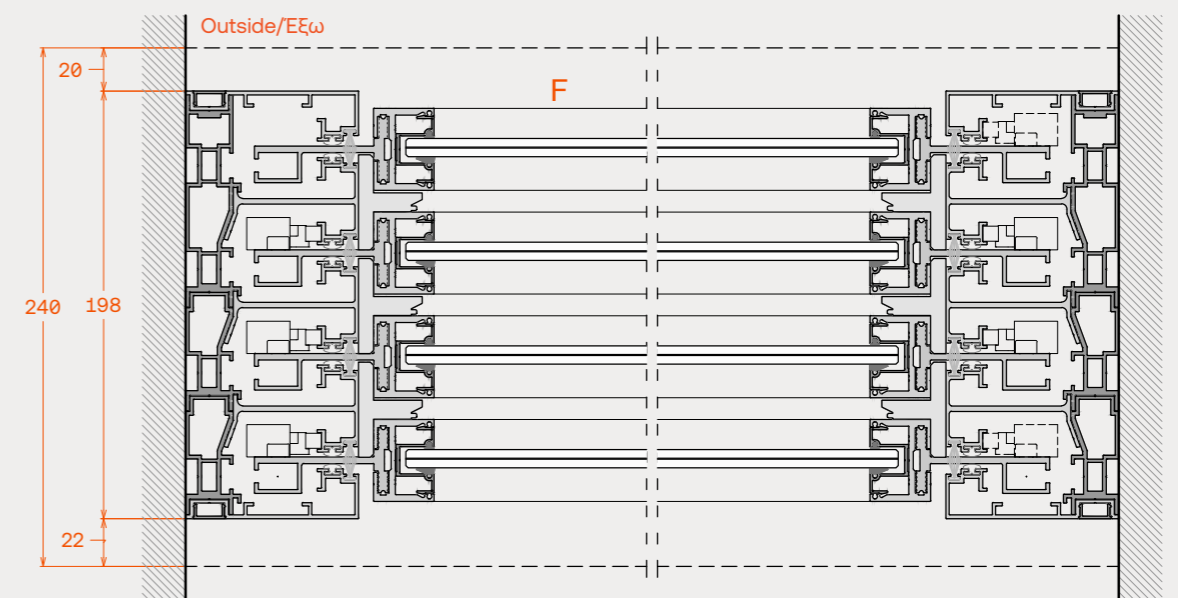
Typology 01



Typology 10



Horizontal column
Οριζόντια τομή
Typology 1110



PRODUCTS / OUTDOORS / GUILLOTINE SYSTEMS

GW75

Frameless single glazing guillotine system

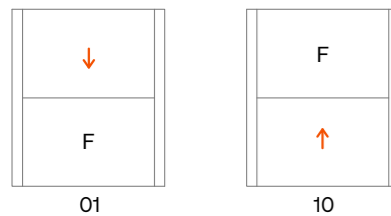
Γυάλινο σύστημα γκιλοτίνας

GW75 is a frameless guillotine system for single glass. It operates manually and is available in two typologies, one movable panel, either at the upper, or the lower part.

Το GW75, είναι ένα γυάλινο σύστημα γκιλοτίνας για μονό γυαλί χωρίς περιμετρικά πλαίσια. Μπορεί να λειτουργήσει, χειροκίνητα και εξυπηρετεί τυπολογίες με ένα κινητό φύλλο, αποθηκεύοντας το στο άνω, ή κάτω μέρος. Είναι κατάλληλο για οικοδομικά ανοίγματα πλάτους έως 3 μέτρα.

Typologies / Τυπολογίες

Manual
Χειροκίνητες



Dimensions

Column
Visible column thickness

80mm x 127mm-203mm
80mm

Διαστάσεις

Προφίλ κολώνας
Ορατό πάχος κολώνας

80mm x 127mm-203mm
80mm

Technical features

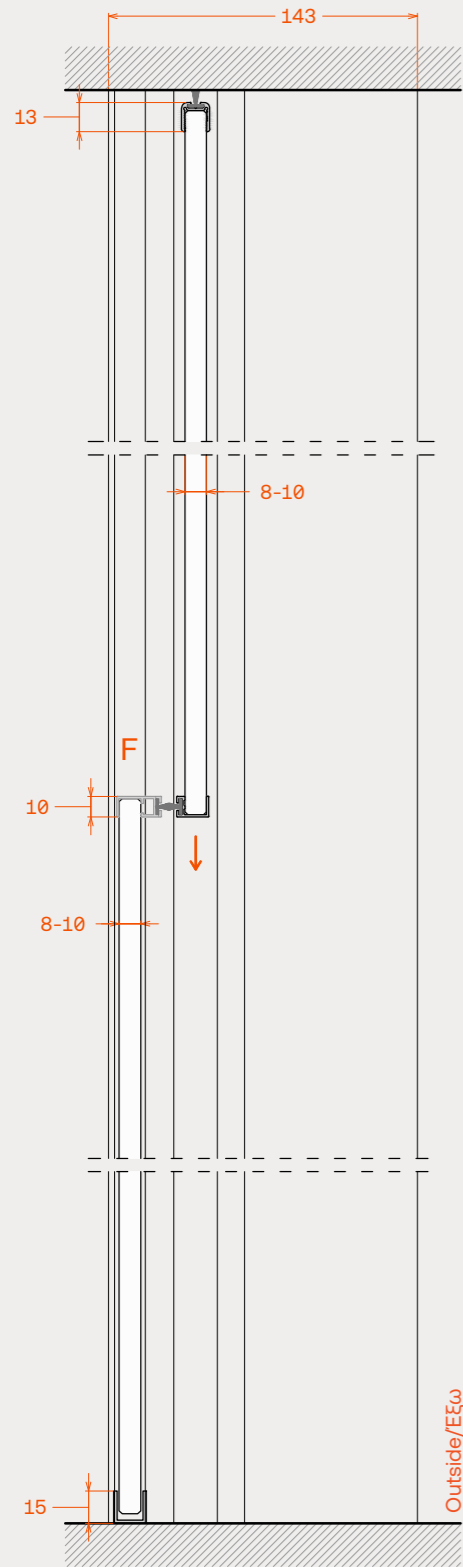
Construction's maximum height 3000mm
Construction's maximum width 3000mm
Maximum weight for movable sash 100kg
Glazing thickness range 8mm - 10mm
Glazing type Tempered monolithic glass
Panel sealing type Brushes
Panel operation Manually
Maximum number of panels 1 + 1 Fix
Maximum floating load 100 kg
Sash operation methodology Wire rope
Sash drift operation Roller with bearing

Τεχνικά χαρακτηριστικά

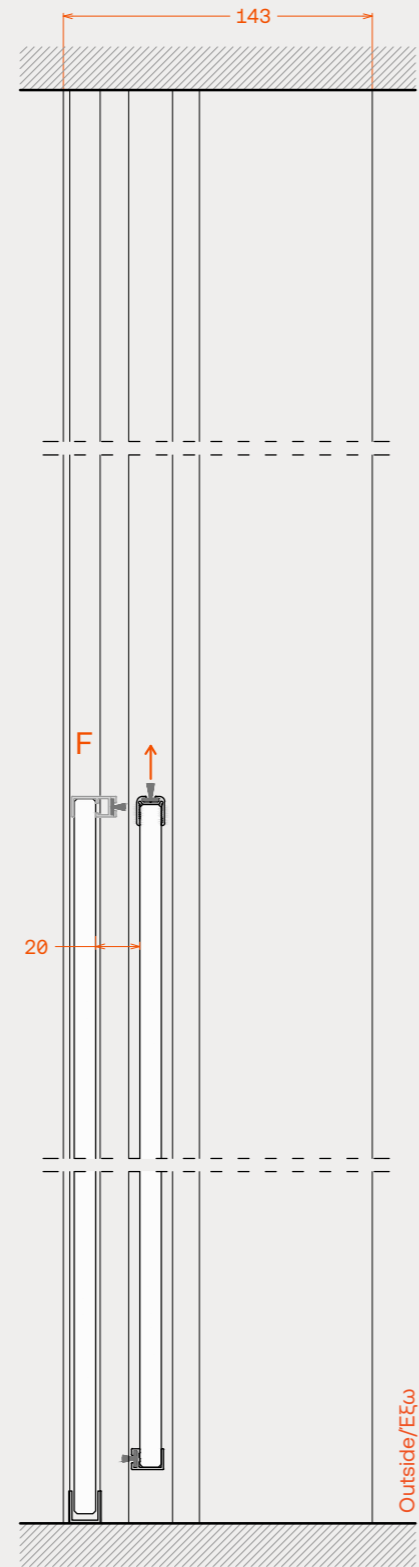
Μέγιστο ύψος κατασκευής 3000mm
Μέγιστο πλάτος κατασκευής 3000mm
Μέγιστο βάρος κινητού φύλλου 100kg
Πάχη υαλοπίνακα 8mm - 10mm
Είδος κρυστάλλου Σκληρυμένο
Τρόπος σφράγισης φύλλων Βουρτσάκια
Κίνηση φύλλων Χειροκίνητα
Μέγιστος αριθμός φύλλων 1 + 1 Fix
Μέγιστο αναρτόμενο φορτίο 100 kg
Μέθοδος κίνησης φύλλων Συρματόσχοινο
Μέθοδος ολίσθησης φύλλου Ράουλο με ρουλεμάν



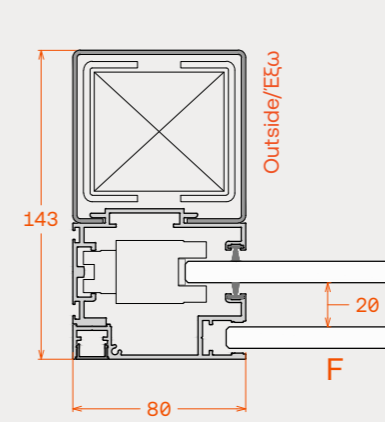
Vertical section closed position
Κάθετη τομή κλειστή θέση
Typology 01



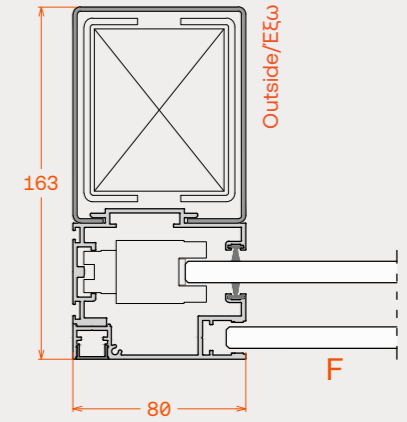
Vertical section open position
Κάθετη τομή ανοικτή θέση
Typology 01



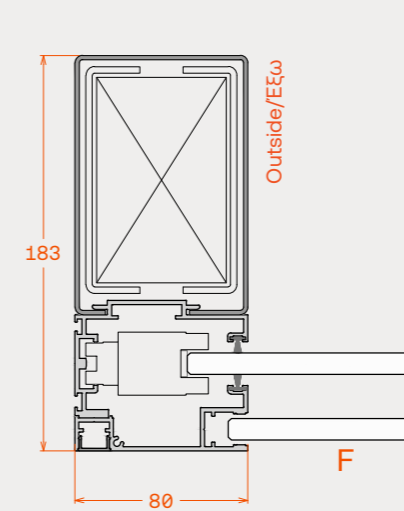
Horizontal Sections of columns depending on the size of the opening
Οριζόντιες τομές κολώνων ανάλογα το μέγεθος του ανοίγματος
Typology 01



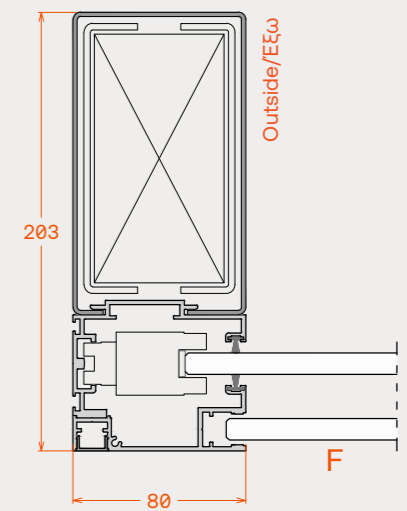
Opening dimension up to: W = 1800mm
Διαστάσεις ανοίγματος έως: H = 2200mm



W = 2300mm
H = 2200mm



Opening dimension up to: W = 2900mm
Διαστάσεις ανοίγματος έως: H = 2200mm



W = 3600mm
H = 2200mm

Movable systems / Πτυσσόμενα φύλλα- φυσαρμόνικες

Folding-stacking glass walls is the most popular solution for expanding or separating spaces. The variety of applications and the transparency of glass surfaces make it unique, especially in places that have exceptional view. IALONET's movable series provide a wide range of systems that are ideal for every building application.

Τα κινητά γυάλινα φύλλα αποτελούν την πιο δημοφιλή λύση για επέκταση ή διαχωρισμό χώρων. Η πληθώρα εφαρμογών καθώς και η διαφάνεια των γυάλινων επιφανειών, τα καθιστά μοναδικές λύσεις, ειδικά σε χώρους που έχουν εξαιρετική θέα. Η σειρά κινητών γυάλινων φύλλων IALONET αποτελείται από μια ολοκληρωμένη γκάμα συστημάτων που καλύπτουν σχεδόν όλες τις ανάγκες δομικών εφαρμογών.

FRAMED

FFW50 / FFW5026 / FFW70 / FFW7026 / FMW50 / FMW5026 / FMW70 / FMW7026 /
FFW55 THERMO / FMW92 THERMO

FRAMELESS

FW50 / FW51 / FW52 / FW72 / MW50 / MW51 / MW52 / MW72 / BALCONY 60 / UNO



FMW 92 THERMO

PRODUCTS / OUTDOORS / MOVABLE SYSTEMS / FRAMED

FFW50

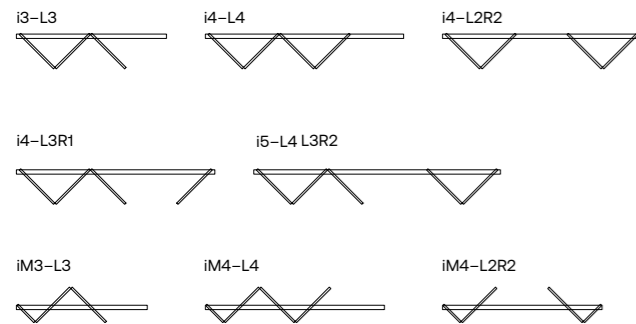
Framed single glazing folding system

Σύστημα φυσαρμόνικας με πλαισιωμένο
μονό υαλοπίνακα

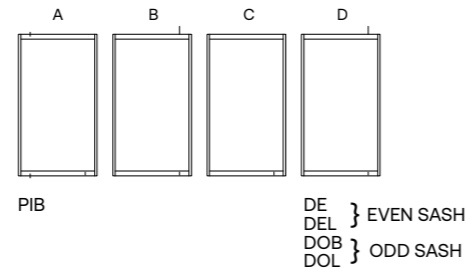
The FFW50 is a framed single glazing folding system which operates like the accordion. There are hinges incorporated on the vertical profile, so as to enable the concurrent movement of all the panels, just by pulling only one of them. The ultra-thin vertical profiles except for a quite unique aesthetic look, allow perfect sealing between the panels. This system is suitable for middle height openings. There is a threshold as an option for additional protection of mild environmental elements

Το FFW50 είναι ένα σύστημα φυσαρμόνικας με πλαισιωμένο μονό υαλοπίνακα που λειτουργεί με την λογική της φυσούνας. Υπάρχουν ενσωματωμένοι μεντεσέδες στα κάθετα προφίλ, ώστε τραβώντας το ένα φύλλο να (πάρα) σέρνει και τα υπόλοιπα. Τα πολύ λεπτά κάθετα προφίλ δίνουν εξαιρετικό αισθητικό αποτέλεσμα αλλά και άψογη σφράγιση μεταξύ των φύλλων. Κατάλληλο για μεσαίου ύψους ανοίγματα.

Indicative Typologies / Ενδεικτικές Τυπολογίες



Types of panels / Τύποι φύλλων



Dimensions

Upper track	60mm x 62mm
Horizontal sash profile	34mm x 60mm
Vertical sash profile with wing	37mm x 30mm
Vertical sash profile	37mm x 18mm
Sash to sash	44mm

Διαστάσεις

Άνω οδηγός	60mm x 62mm
Προφίλ ταμπλάς φύλλου	34mm x 60mm
Κάθετο προφίλ φύλλου με φτερό	37mm x 30mm
Κάθετο προφίλ φύλλου	37mm x 18mm
Πλάτος φύλλο-φύλλο	44mm

Technical features

Maximum sash height	2700mm
Maximum sash width	800mm (side roller carrier)- 1000mm (middle roller carrier)
Maximum weight per sash	60kg
Glazing thickness range	8mm-12mm
Glazing type	Tempered, monolithic or laminated
Sealing between panels	2 rubbers
Up and down panels' sealing	Brushes
Upper roller carrier	Stainless steel-rollers with bearing
Sliding operation	Upper
Panel locking type	Lock mechanism or bolts
Maximum number of panels	6 + 6

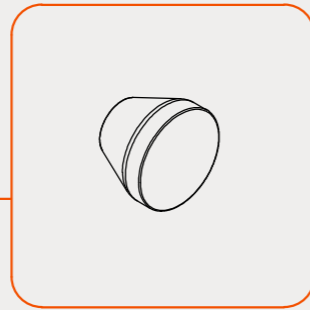
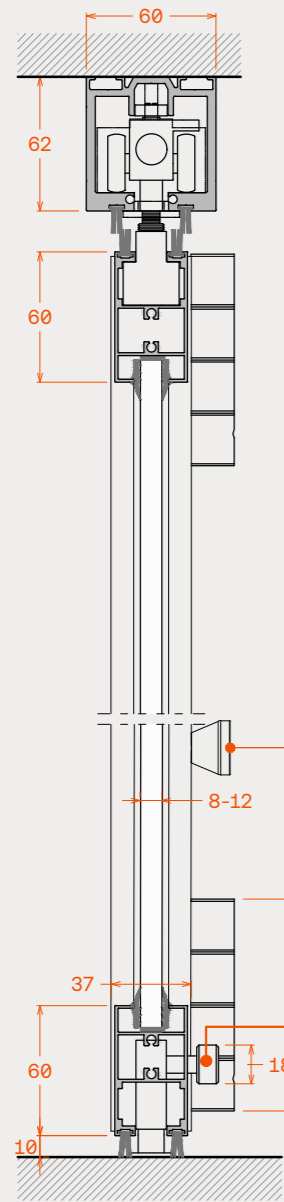
Τεχνικά χαρακτηριστικά

Μέγιστο ύψος φύλλου	2700mm
Μέγιστο πλάτος φύλλου	800mm (side roller carrier)- 1000mm (middle roller carrier)
Μέγιστο βάρος φύλλου	60kg
Πάχη υαλοπίνακα	8mm-12mm
Είδος κρυστάλλου	Σκληρυμένο, μονολιθικό ή τρίπλεξ
Τρόπος σφράγισης μεταξύ φύλλων	2 λάστιχα
Τρόπος σφράγισης φύλλου άνω και κάτω	Βουρτσάκια
Άνω βαγόνι με ράουλα	Ανοξειδωτο βαγόνι, ράουλα με ρουλεμάν
Κύλιση	Άνω
Τρόπος κλειδώματος φύλλων	Κλειδαριά ή σύρτες
Μέγιστος αριθμός φύλλων	6 + 6

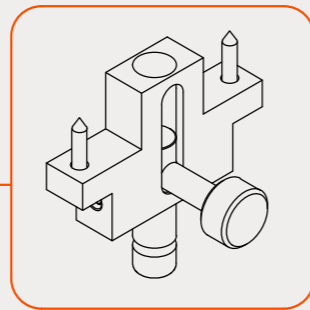


Vertical section sashes
Κάθετη τομή φύλλων

Component details
Λεπτομέρειες Εξαρτημάτων



Knob bull
Πόμολο μπουλ φύλλου
4.47

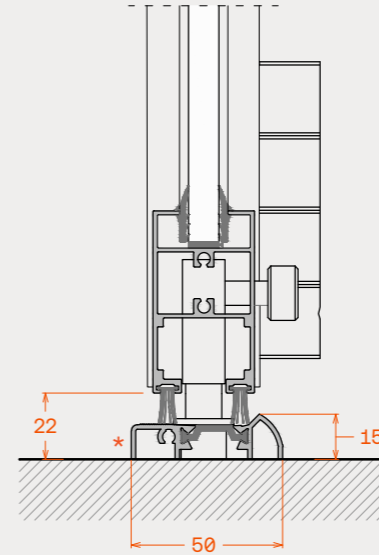


Bolt for sash
Σύρτης φύλλου
509.323

Vertical sections
Κάθετες τομές

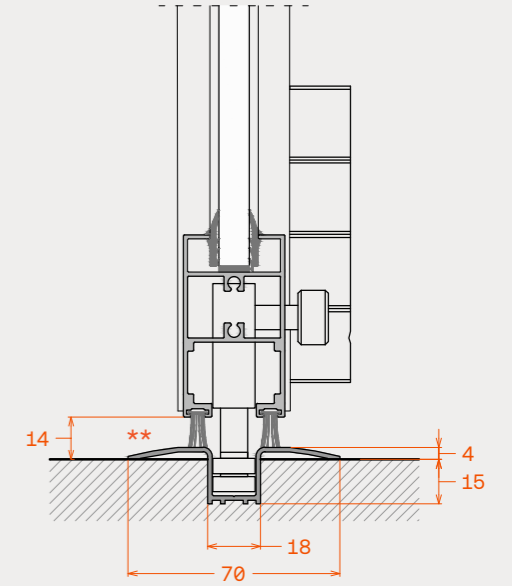
Optional
Προαιρετικό

*Threshold - 5



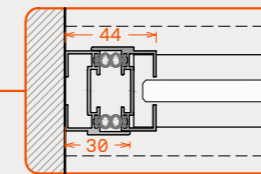
Optional
Προαιρετικό

**Threshold - 6

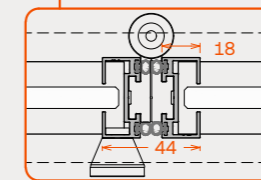
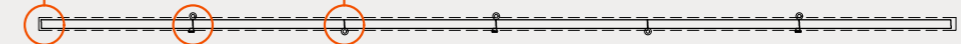
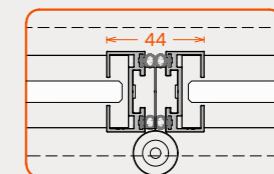


Horizontal sealing sections with sash joint detail
Οριζόντια τομή με λεπτομέρειες σφράγισης

Wall ↔ Door
Τοίχος ↔ Πόρτα



Sash ↔ Sash
Φύλλο ↔ Φύλλο



Sash ↔ Sash
Φύλλο ↔ Φύλλο

PRODUCTS / OUTDOORS / MOVABLE SYSTEMS / FRAMED

FFW5026

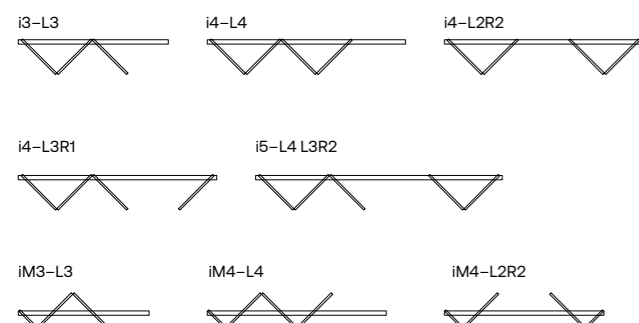
Framed double glazing folding system

Σύστημα φυσαρμόνικας με πλαισιωμένο διπλό υαλοπίνακα

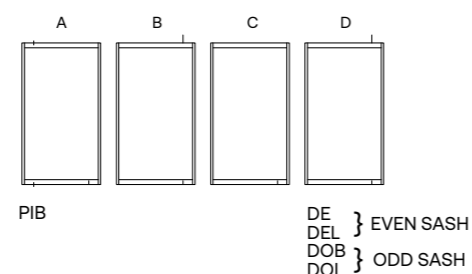
The FFW5026 is a framed double insulated glazing folding system which operates like an accordion. There are hinges incorporated on the vertical profile, to enable the concurrent movement of all the panels, just by pulling only one of them. The ultra-thin vertical profiles, except for a unique aesthetic look, allow perfect sealing between the panels. System is suitable for middle height openings. There is a threshold as an option for additional protection of mild environmental conditions.

Το FFW5026 είναι ένα σύστημα φυσαρμόνικας με πλαισιωμένο διπλό υαλοπίνακα που λειτουργεί με την λογική της φυσούνας. Υπάρχουν ενσωματωμένοι μεντεσέδες στα κάθετα προφίλ, ώστε τραβώντας το ένα φύλλο να (πάρα) σέρνει και τα υπόλοιπα. Τα πολύ λεπτά κάθετα προφίλ δίνουν εξαιρετικό αισθητικό αποτέλεσμα αλλά και άψογη σφράγιση μεταξύ των φύλλων. Κατάλληλο για μεσαίου ύψους ανοίγματα. Το σύστημα περιλαμβάνει προαιρετικά τη χρήση κάτω οδηγού για καλύτερη προστασία σε ήπιες καιρικές συνθήκες.

Indicative Typologies / Ενδεικτικές Τυπολογίες



Types of panels / Τύποι φύλλων



Dimensions

Upper track	60mm x 62mm
Horizontal sash profile	34mm x 60mm
Vertical sash profile with wing	37mm x 30mm
Vertical sash profile	37mm x 18mm
Sash to sash	44mm

Διαστάσεις

Άνω οδηγός	60mm x 62mm
Προφίλ ταμπλάς φύλλου	34mm x 60mm
Κάθετο προφίλ φύλλου με φτερό	37mm x 30mm
Κάθετο προφίλ φύλλου	37mm x 18mm
Πλάτος φύλλο-φύλλο	44mm

Technical features

Maximum sash height	2700mm
Maximum sash width	800mm (side roller carrier)- 1000mm (middle roller carrier)
Maximum weight per sash	60kg
Glazing thickness range	18mm-26mm
Glazing type	DGU, tempered monolithic or DGU laminated
Sealing between panels	2 rubbers
Up and down panels' sealing	Brushes and rubbers
Upper roller carrier	Stainless steel-rollers with bearing
Sliding operation	Upper
Panel locking type	Lock mechanism or bolts
Maximum number of panels	6 + 6

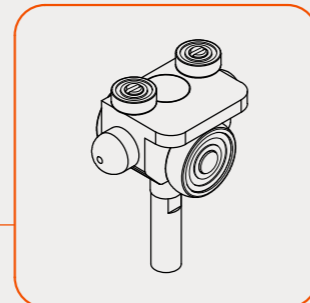
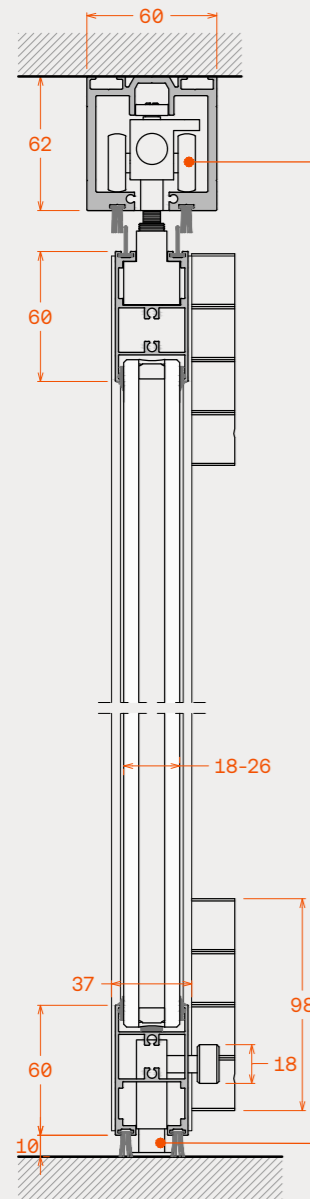
Τεχνικά χαρακτηριστικά

Μέγιστο ύψος φύλλου	2700mm
Μέγιστο πλάτος φύλλου	800mm (side roller carrier)- 1000mm (middle roller carrier)
Μέγιστο βάρος φύλλου	60kg
Πάχη υαλοπίνακα	18mm-26mm
Είδος κρυστάλλου	Διπλό ή διπλό με τρίπλεξ
Τρόπος σφράγισης μεταξύ φύλλων	2 Λάστιχα
Τρόπος σφράγισης φύλλου άνω και κάτω	Βουρτσάκια και λάστιχα
Άνω βαγόνι με ράουλα	Ανοξειδωτο βαγόνι, ράουλα με ρουλεμάν
Κύλιση	Άνω
Τρόπος κλειδώματος φύλλων	Κλειδαριά ή σύρτες
Μέγιστος αριθμός φύλλων	6 + 6

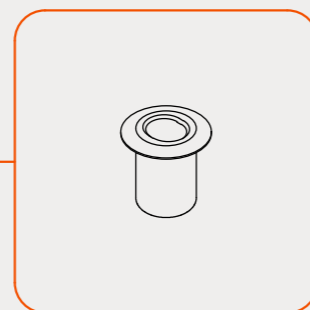


Vertical section
Κάθετη τομή

Component details
Λεπτομέρειες εξαρτημάτων



S.S. roller carrier with bearings
Βαγόνι ανοξείδωτο με ράουλα και ρουλεμάν
529.103.11

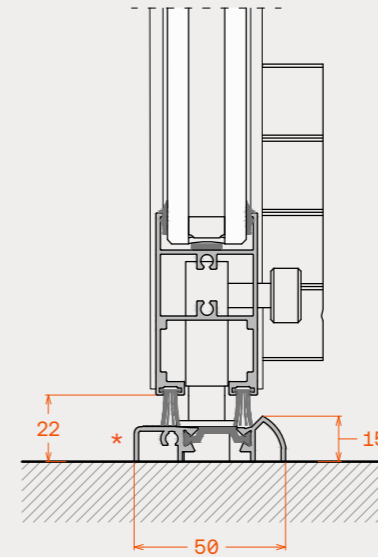


S.S. oval lock casing
Φωλιά οβάλ ανοξείδωτη
999.934.OV

Vertical sections
Κάθετες τομές

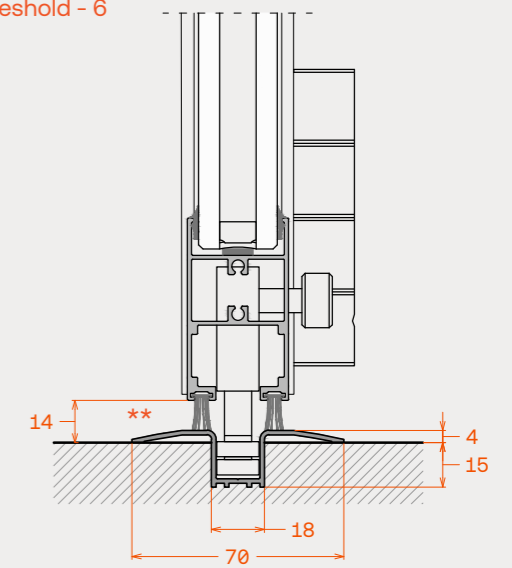
Optional
Προαιρετικό

*Threshold - 5



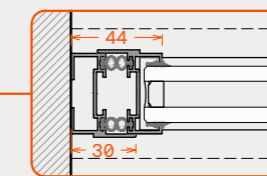
Optional
Προαιρετικό

**Threshold - 6

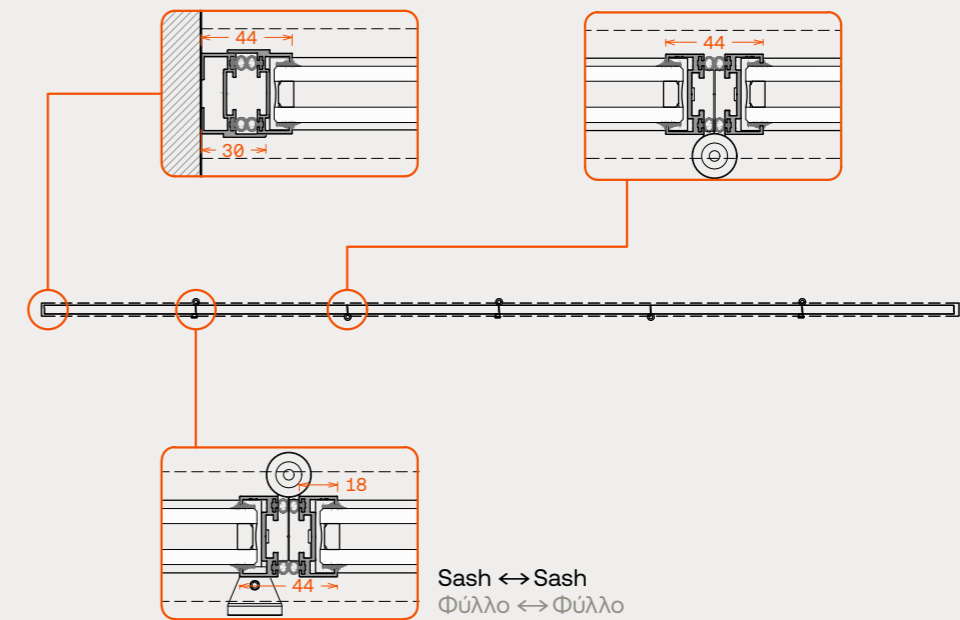
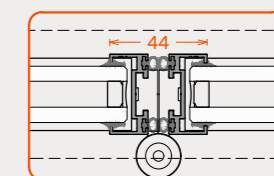


Horizontal sealing sections with sash joint detail
Οριζόντια τομή με λεπτομέρειες σφράγισης

Wall ↔ Door
Τοίχος ↔ Πόρτα



Sash ↔ Sash
Φύλλο ↔ Φύλλο



Sash ↔ Sash
Φύλλο ↔ Φύλλο

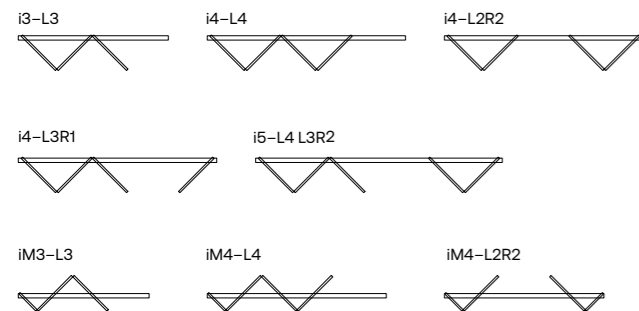
PRODUCTS / OUTDOORS / MOVABLE SYSTEMS / FRAMED

FFW70

Framed single glazing folding system

The FFW50 is a framed single glazing folding system which operates like an accordion. There are hinges incorporated on the vertical profile, to enable the concurrent movement of all the panels, just by pulling only one of them. The ultra-thin vertical profiles, except for a unique aesthetic look, allow perfect sealing between the panels. This system is suitable for large height openings.

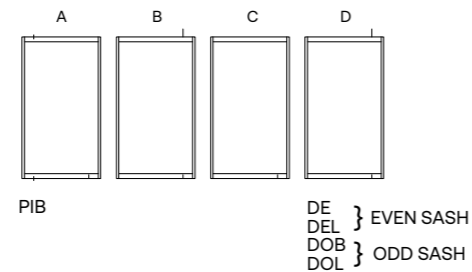
Indicative Typologies / Ενδεικτικές Τυπολογίες



Σύστημα φυσαρμόνικας με πλαισιωμένο μονό υαλοπίνακα

Το FFW70 είναι ένα σύστημα φυσαρμόνικας με πλαισιωμένο μονό υαλοπίνακα που λειτουργεί με την λογική της φυσούνας. Υπάρχουν ενσωματωμένοι μεντεσέδες στα κάθετα προφίλ, ώστε τραβώντας το ένα φύλλο να (πάρα) σέρνει και τα υπόλοιπα. Τα πολύ λεπτά κάθετα προφίλ δίνουν εξαιρετικό αισθητικό αποτέλεσμα αλλά και άψογη σφράγιση μεταξύ των φύλλων. Κατάλληλο για μεγάλα ύψους ανοίγματα. Το σύστημα περιλαμβάνει προαιρετικά τη χρήση κάτω οδηγού για καλύτερη προστασία σε ήπιες καιρικές συνθήκες.

Types of panels / Τύποι φύλλων



Dimensions

Upper track	70mm x 75mm
Horizontal sash profile	34mm x 60mm
Vertical sash profile with wing	37mm x 30mm
Vertical sash profile	37mm x 18mm
Sash to sash	44mm

Διαστάσεις

Άνω οδηγός	70mm x 75mm
Προφίλ ταμπλάς φύλλου	34mm x 60mm
Κάθετο προφίλ φύλλου με φτερό	37mm x 30mm
Κάθετο προφίλ φύλλου	37mm x 18mm
Πλάτος φύλλο-φύλλο	44mm

Technical features

Maximum sash height	3200mm
Maximum sash width	800mm (side roller carrier)- 1000mm (middle roller carrier)
Maximum weight per sash	80kg
Glazing thickness range	8mm-12mm
Glazing type	Tempered, monolithic or laminated
Sealing between panels	2 rubbers
Up and down panels' sealing	Brushes
Upper roller carrier	Stainless steel-stainless steel rollers bearings
Sliding operation	Upper
Panel locking type	Lock mechanism or bolts
Maximum number of panels	6 + 6

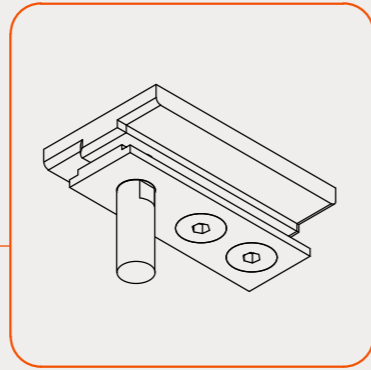
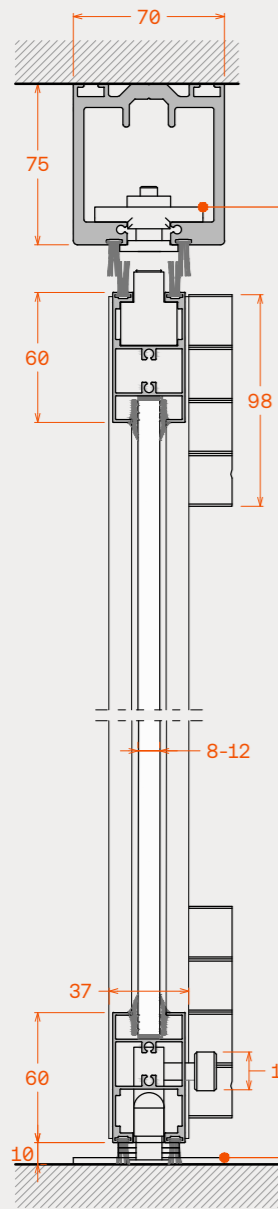
Τεχνικά χαρακτηριστικά

Μέγιστο ύψος φύλλου	3200mm
Μέγιστο πλάτος φύλλου	800mm (side roller carrier)- 1000mm (middle roller carrier)
Μέγιστο βάρος φύλλου	80kg
Πάχη υαλοπίνακα	8mm-12mm
Είδος κρυστάλλου	Σκληρυμένο, μονολιθικό ή τρίπλεξ
Τρόπος σφράγισης μεταξύ φύλλων	2 λάστιχα
Τρόπος σφράγισης φύλλου άνω και κάτω	Βουρτσάκια
Άνω βαγόνι με ράουλα	Ανοξείδωτο βαγόνι, ανοξείδωτα ρουλεμάν
Κύλιση	Άνω
Τρόπος κλειδώματος φύλλων	Κλειδαριά ή σύρτες
Μέγιστος αριθμός φύλλων	6 + 6

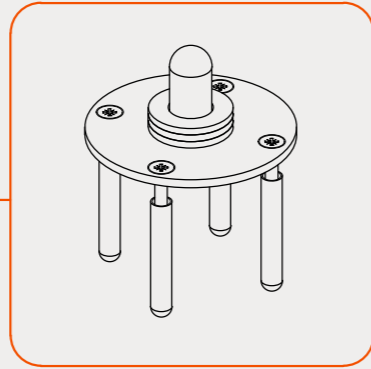


Vertical section
Κάθετη τομή

Component details
Λεπτομέρειες εξαρτημάτων



S.S. upper pivot
Ανοξείδωτο άνω μίλι
729.224

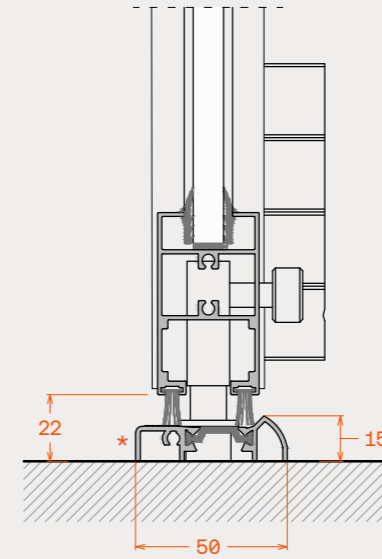


S.S. ground pivot
Ανοξείδωτο κάτω μίλι
729.225

Vertical sections
Κάθετες τομές

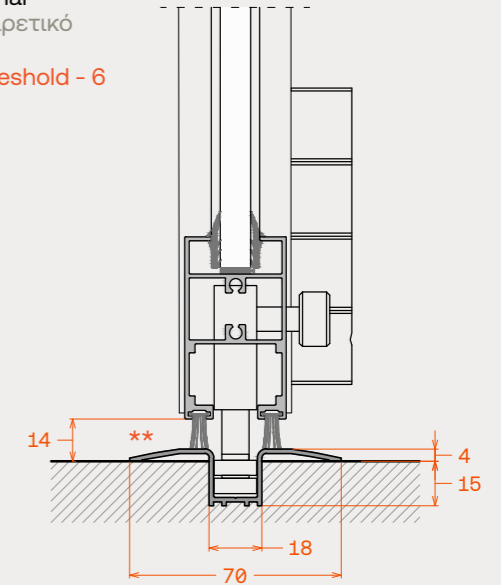
Optional
Προαιρετικό

*Threshold - 5



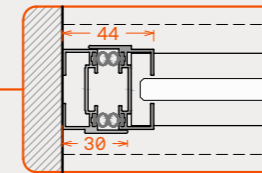
Optional
Προαιρετικό

**Threshold - 6

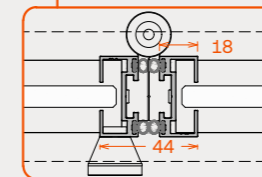
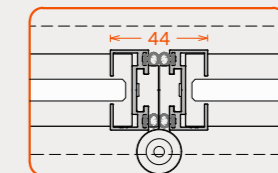


Horizontal sealing sections with sash joint detail
Οριζόντια τομή με λεπτομέρειες σφράγισης

Wall ↔ Door
Τοίχος ↔ Πόρτα



Sash ↔ Sash
Φύλλο ↔ Φύλλο



Sash ↔ Sash
Φύλλο ↔ Φύλλο

PRODUCTS / OUTDOORS / MOVABLE SYSTEMS / FRAMED

FFW7026

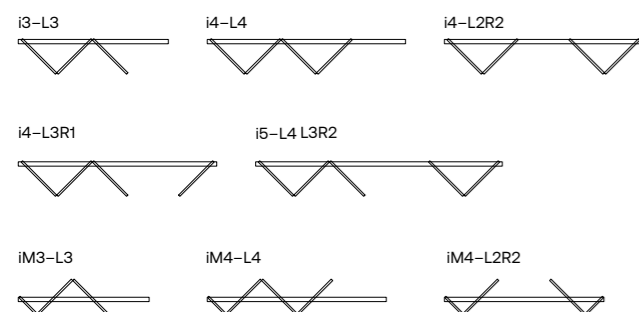
Framed double glazing folding system

Σύστημα φυσαρμόνικας με πλαισιωμένο διπλό υαλοπίνακα

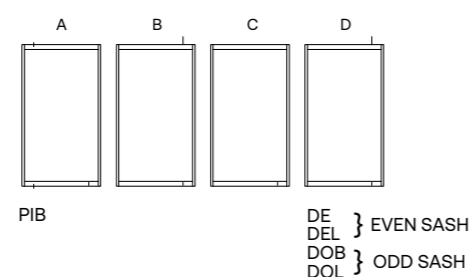
The FFW7026 is a framed double insulated glazing folding system which operates like an accordion. There are hinges incorporated on the vertical profile, to enable the concurrent movement of all the panels, just by pulling only one of them. The ultra-thin vertical profiles, except for a unique aesthetic look, allow perfect sealing between the panels. This system is suitable for large height openings. There is a threshold as an option for additional protection of mild environmental elements.

Το FFW7026 είναι ένα σύστημα φυσαρμόνικας με πλαισιωμένο διπλό υαλοπίνακα που λειτουργεί με την λογική της φυσούνας. Υπάρχουν ενσωματωμένοι μεντεσέδες στα κάθετα προφίλ, ώστε τραβώντας το ένα φύλλο να (πέρα) σέρνει και τα υπόλοιπα. Τα πολύ λεπτά κάθετα προφίλ δίνουν εξαιρετικό αισθητικό αποτέλεσμα αλλά και άψογη σφράγιση μεταξύ των φύλλων. Κατάλληλο για μεγάλου ύψους ανοίγματα. Το σύστημα περιλαμβάνει προαιρετικά τη χρήση κάτω οδηγού για καλύτερη προστασία σε ήπιες καιρικές συνθήκες.

Indicative Typologies / Ενδεικτικές Τυπολογίες



Types of panels / Τύποι φύλλων



Dimensions

Upper track dimension	70mm x 75mm
Horizontal sash profile dimension	34mm x 60mm
Vertical sash profile with wing	37mm x 30mm
Vertical sash profile	37mm x 18mm
Sash to sash	44mm

Διαστάσεις

Άνω οδηγός	70mm x 75mm
Προφίλ ταμπλάς φύλλου	34mm x 60mm
Κάθετο προφίλ φύλλου με φτερό	37mm x 30mm
Κάθετο προφίλ φύλλου	37mm x 18mm
Πλάτος φύλλο-φύλλο	44mm

Technical features

Maximum sash height	3200mm
Maximum sash width	800mm (side roller carrier)– 1000mm (middle roller carrier)
Maximum weight per sash	80kg
Glazing thickness range	18mm–26mm
Glazing type	DGU or DGU laminated
Sealing between panels	2 rubbers
Up and down panels' sealing	Brushes and rubbers
Upper roller carrier	Stainless steel–stainless steel rollers bearings
Sliding operation	Upper
Panel locking type	Lock mechanism or bolts
Maximum number of panels	6 + 6

Τεχνικά χαρακτηριστικά

Μέγιστο ύψος φύλλου	3200mm
Μέγιστο πλάτος φύλλου	800mm (side roller carrier)– 1000mm (middle roller carrier)
Μέγιστο βάρος φύλλου	80kg
Πάχη υαλοπίνακα	18mm–26mm
Είδος κρυστάλλου	Διπλό ή διπλό με τρίπλεξ
Τρόπος σφράγισης μεταξύ φύλλων	2 λάστιχα
Τρόπος σφράγισης φύλλου άνω και κάτω	Βουρτσάκια και λάστιχα
Άνω βαγόνι με ράουλα	Ανοξειδωτο βαγόνι, ανοξειδωτα ρουλεμάν
Κύλιση	Άνω
Τρόπος κλειδώματος φύλλων	Κλειδαριά η σύρτες
Μέγιστος αριθμός φύλλων	6 + 6



Vertical section
Κάθετη τομή

Component details
Λεπτομέρειες εξαρτημάτων

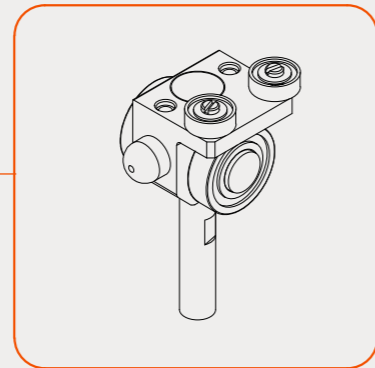
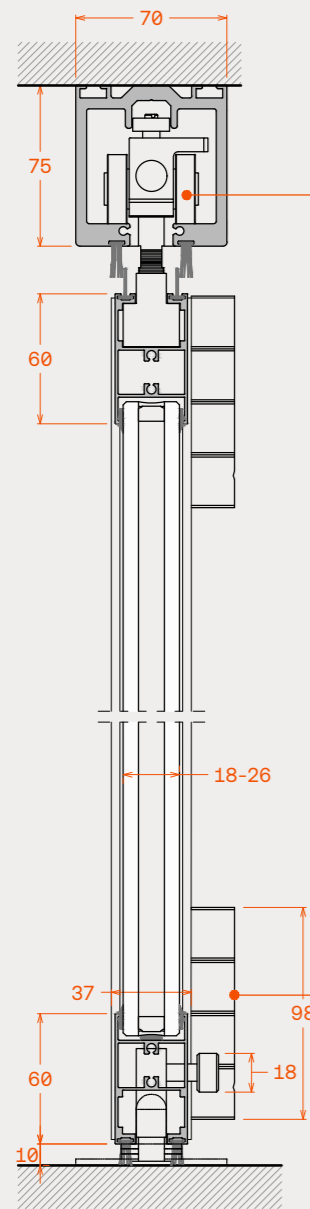
Vertical sections
Κάθετες τομές

Optional
Προαιρετικό

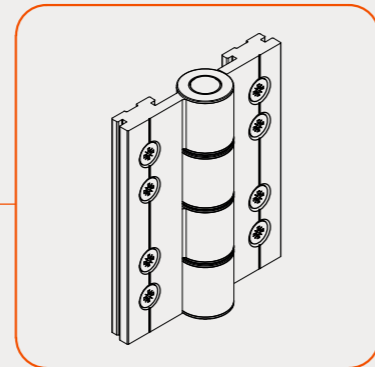
*Threshold - 5

Optional
Προαιρετικό

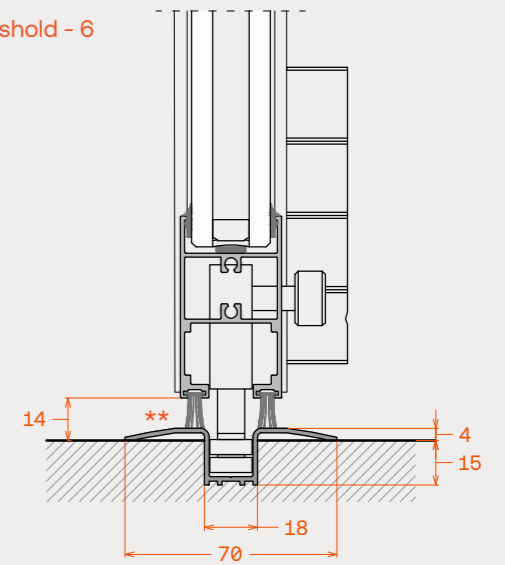
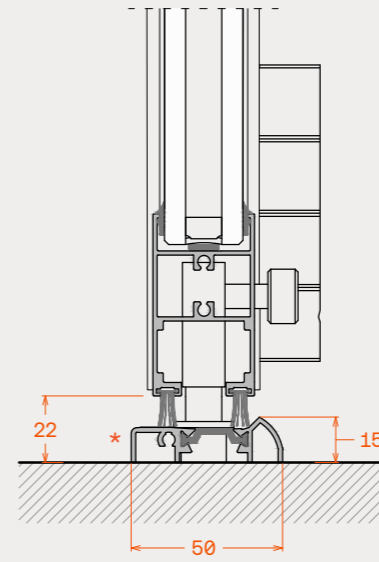
**Threshold - 6



S.S. roller carrier with S.S. bearings
Βαγόνι ανοξείδωτο με ράουλα και
ανοξείδωτα ρουλεμάν
729.111.11

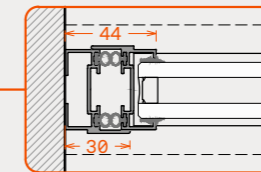


H.D. hinge
Β.Τ. μεντεσές
509.214

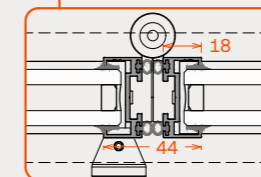
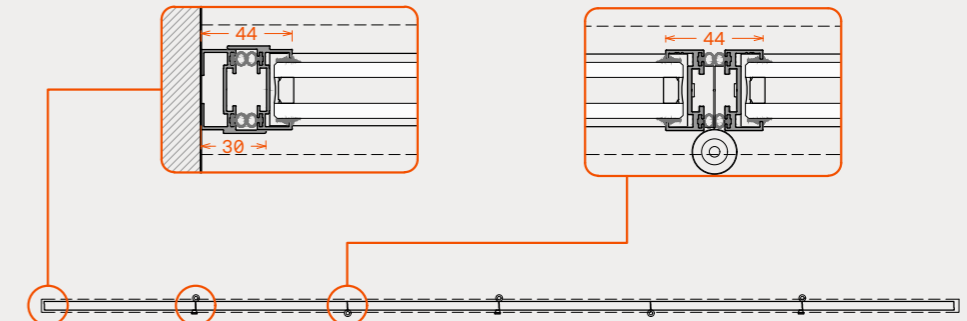
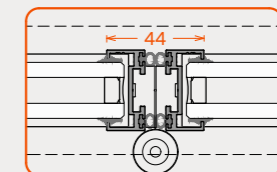


Horizontal sealing sections with sash joint detail
Οριζόντια τομή με λεπτομέρειες σφράγισης

Wall ↔ Door
Τοίχος ↔ Πόρτα



Sash ↔ Sash
Φύλλο ↔ Φύλλο



Sash ↔ Sash
Φύλλο ↔ Φύλλο

PRODUCTS / OUTDOORS / MOVABLE SYSTEMS / FRAMED

FMW50

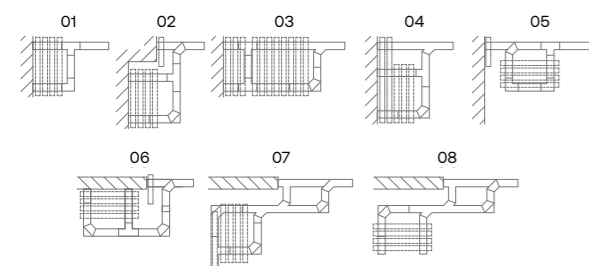
Single glazing framed movable system with parking area

The FMW50 is a framed single glazing stacking system with a storage space (parking). The ultra-thin vertical profiles apart from a unique aesthetic look, offer perfect sealing between the panels, since they are made to "lock" between them and additionally allow the application of sealing rubbers over them.

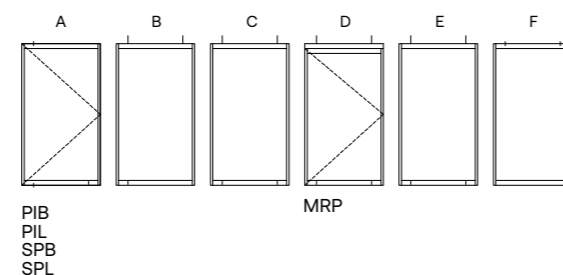
Πτυσσόμενο σύστημα με πλαισιωμένο μονό υαλοπίνακα και πάρκινγκ

Το FMW50 είναι ένα πτυσσόμενο σύστημα μονού υαλοπίνακα με πλαισιωμένα φύλλα και χώρο αποθήκευσης (parking). Τα πολύ λεπτά κάθετα προφίλ δίνουν εξαιρετικό αισθητικό αποτέλεσμα αλλά και άψογη σφράγιση μεταξύ των φύλλων μιας και είναι έτσι σχεδιασμένα ώστε να "κλειδώνουν" μεταξύ τους αλλά και να εφαρμόζουν λάστιχα σφράγισης πάνω σε αυτά.

Indicative parking typologies /
Ενδεικτικές τυπολογίες αποθήκευσης



Types of panels / Τύποι φύλλων



Dimensions

Upper track	60mm × 62mm
Horizontal sash profile	34mm × 60mm
Vertical sash profile with 'wings'	37mm × 34mm
Vertical sash profile	37mm × 18mm
Sash to sash	44mm
MRP box	110mm × 45mm

Διαστάσεις

Άνω οδηγός	60mm × 62mm
Προφίλ ταμπλάς φύλλου	34mm × 60mm
Κάθετο προφίλ φύλλου με φτερά	37mm × 34mm
Κάθετο προφίλ φύλλου	37mm × 18mm
Πλάτος φύλλο-φύλλο	44mm
Κουτί μηχανισμού συρ./ανοιγ. φύλλου	110mm × 45mm

Technical features

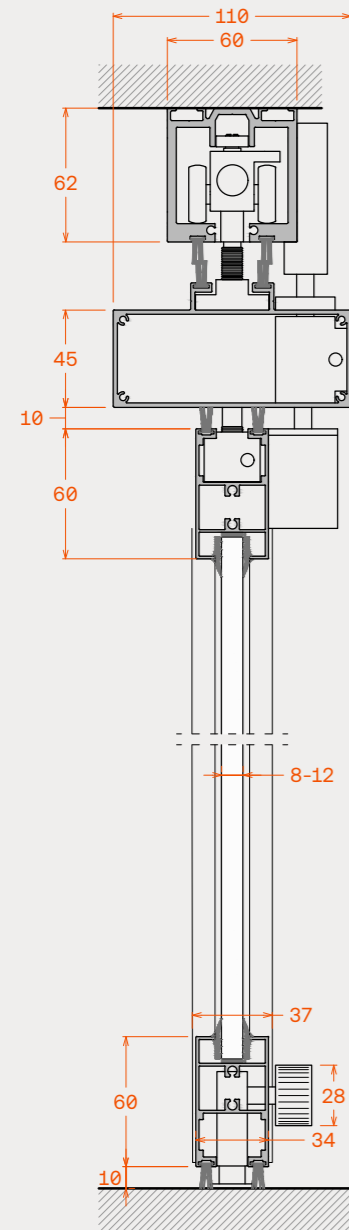
Maximum sash height	2700mm
Maximum sash width	1000mm
Maximum door width	1000mm
Maximum weight per sash	80kg
Glazing thickness range	8mm-12mm
Glazing type	Tempered, monolithic or laminated
Sealing between panels	2 rubbers
Up and down panels' sealing	Brushes
Sliding operation	Upper roller carrier
Panel locking type	Lock mechanism-bolts
Maximum number of panels	Virtually unlimited

Τεχνικά χαρακτηριστικά

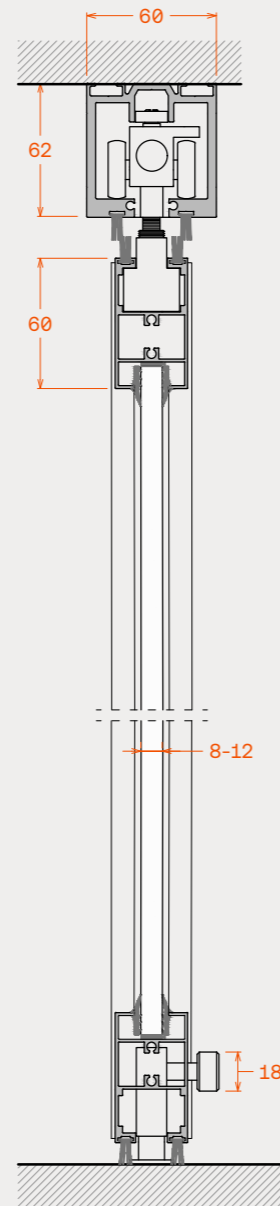
Μέγιστο ύψος φύλλου	2700mm
Μέγιστο πλάτος φύλλου	1000mm
Μέγιστο πλάτος πόρτας	1000mm
Μέγιστο βάρος φύλλου	80kg
Πάχη υαλοπίνακα	8mm-12mm
Είδος κρυστάλλου	Σκληρυμένο, μονολιθικό ή τριπλεξ
Τρόπος σφράγισης μεταξύ φύλλων	2 λάστιχα
Τρόπος σφράγισης φύλλου άνω και κάτω	Βουρτσάκια
Κύλιση	Άνω βαγόνι με ράουλα
Τρόπος κλειδώματος φύλλων	Κλειδαριά ή σύρτες
Μέγιστος αριθμός φύλλων	Απεριόριστος



Vertical section MRP door
Κάθετη τομή πόρτας MRP



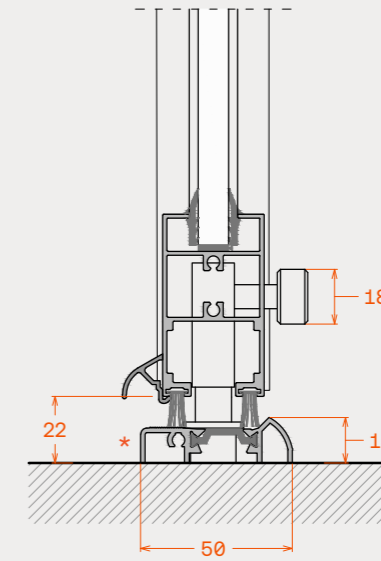
Vertical section sashes A, B, C, E
Κάθετη τομή φύλλων A, B, C, E



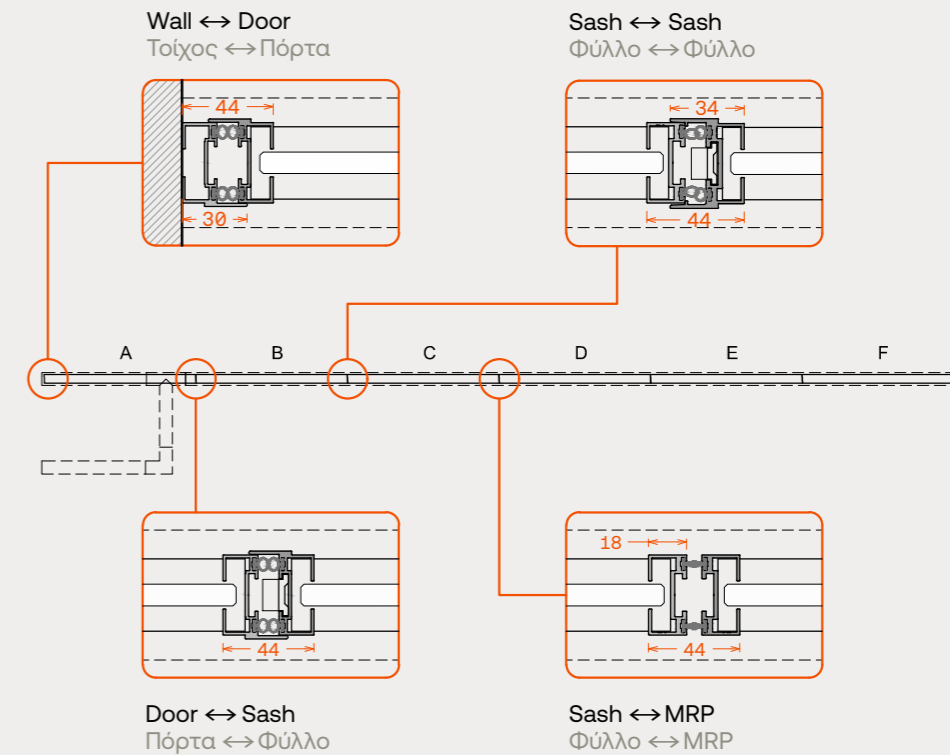
Vertical section
Κάθετη τομή

Optional
Προαιρετικό

*Threshold - 5



Horizontal sealing sections with sash joint detail
Οριζόντια τομή με λεπτομέρειες σφράγισης



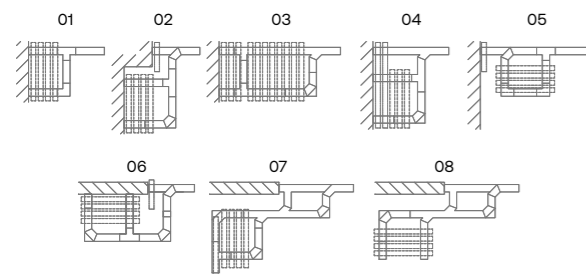
PRODUCTS / OUTDOORS / MOVABLE SYSTEMS / FRAMED

FMW5026

Double glazing framed movable system
with parking area

The FMW5026 is a framed double insulated glazing stacking system with storage space (parking). The thin vertical profiles inter-lock and offer perfect sealing between the panels, with sealing rubbers in them. The sealing on the upper and lower part is achieved with specially designed rubbers. The system includes an opening-tilting door. It's ideal for places requiring best noise isolation.

Indicative parking typologies /
Ενδεικτικές τυπολογίες αποθήκευσης



Dimensions

Upper track	60mm x 62mm
Horizontal sash profile	34mm x 60mm
Vertical sash profile with 'wings'	37mm x 34mm
Vertical sash profile	37mm x 18mm
Sash to sash	44mm
MRP box	110mm x 45mm

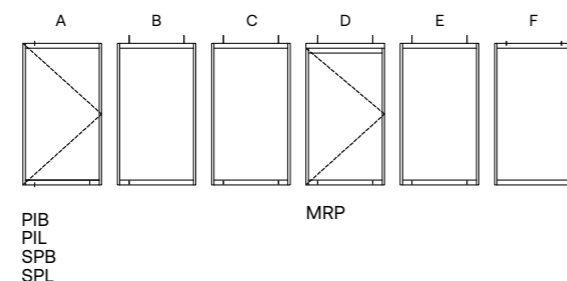
Technical features

Maximum sash height	2700mm
Maximum sash width	1000mm
Maximum door width	1000mm
Maximum weight per sash	80kg
Glazing thickness range	18mm-26mm
Glazing type	DGU, tempered monolithic or DGU laminated
Sealing between panels	2 rubbers
Up and down panels' sealing	Brushes and rubbers
Upper roller carrier	Stainless steel-rollers with bearing
Sliding operation	Upper
Panel locking type	Lock mechanism or bolts
Maximum number of panels	Virtually unlimited

Πτυσσόμενο σύστημα με πλαισιωμένο διπλό
υαλοπίνακα και πάρκινγκ

Σύστημα πλαισιωμένων πτυσσόμενων φύλλων για διπλό υαλοπίνακα και χώρο αποθήκευσης (parking). Τα πολύ λεπτά κάθετα προφίλ δίνουν την δυνατότητα για άψογη σφράγιση μεταξύ των φύλλων μιας και είναι έτσι σχεδιασμένα ώστε να "κλειδώνουν" μεταξύ τους αλλά και να εφαρμόζουν λάστιχα σφράγισης πάνω σε αυτά. Η σφράγιση στο άνω και κάτω μέρος επιτυγχάνεται με ειδικά ελαστικά προφίλ. Υπάρχει η δυνατότητα κατασκευής ανοιγόμενης-εκτρεπόμενης πόρτας. Το συγκεκριμένο σύστημα είναι ιδανικό και για χώρους που χρειάζονται αυξημένη ηχομόνωση.

Types of panels / Τύποι φύλλων



PIB
PIL
SPB
SPL

MRP

Διαστάσεις

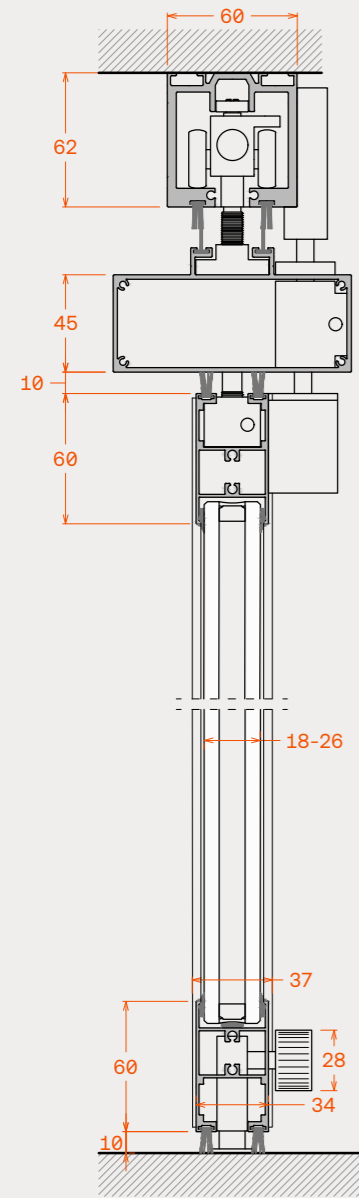
Άνω οδηγός	60mm x 62mm
Προφίλ ταμπλάς φύλλου	34mm x 60mm
Κάθετο προφίλ φύλλου με φτερά	37mm x 34mm
Κάθετο προφίλ φύλλου	37mm x 18mm
Πλάτος φύλλο-φύλλο	44mm
Κουτί μηχανισμού συρ./ανοιγ. φύλλου	110mm x 45mm

Τεχνικά χαρακτηριστικά

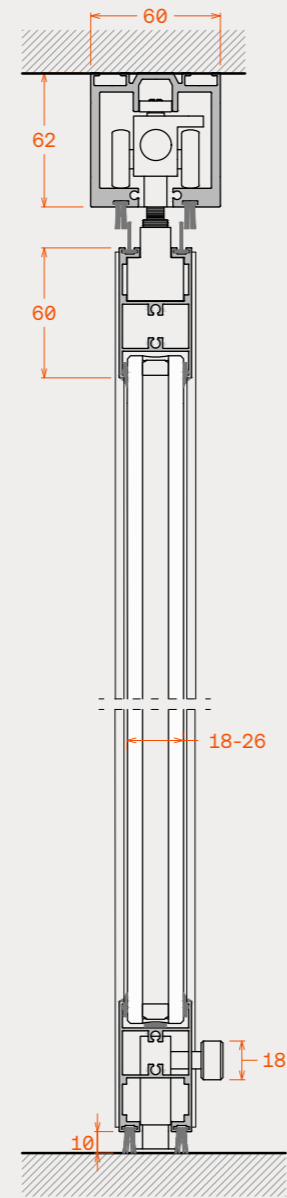
Μέγιστο ύψος φύλλου	2700mm
Μέγιστο πλάτος φύλλου	1000mm
Μέγιστο πλάτος πόρτας	1000mm
Μέγιστο βάρος φύλλου	80kg
Πάχη υαλοπίνακα	18mm-26mm
Είδος κρυστάλλου	Διπλό, σκληρυμένο-μονολιθικό ή διπλό με τρίπλεξ
Τρόπος σφράγισης μεταξύ φύλλων	2 λάστιχα
Τρόπος σφράγισης φύλλου άνω και κάτω	Βουρτσάκια και λάστιχα
Άνω βαγόνι με ράουλα	Ανοξειδωτο βαγόνι, ράουλα με ρουλεμάν
Κύλιση	Άνω
Τρόπος κλειδώματος φύλλων	Κλειδαριά ή σύρτες
Μέγιστος αριθμός φύλλων	Απεριόριστος



Vertical section MRP door
Κάθετη τομή πόρτας MRP



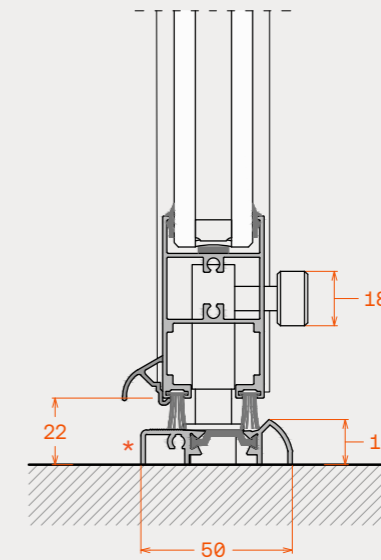
Vertical section sashes A, B, C, E
Κάθετη τομή φύλλων A, B, C, E



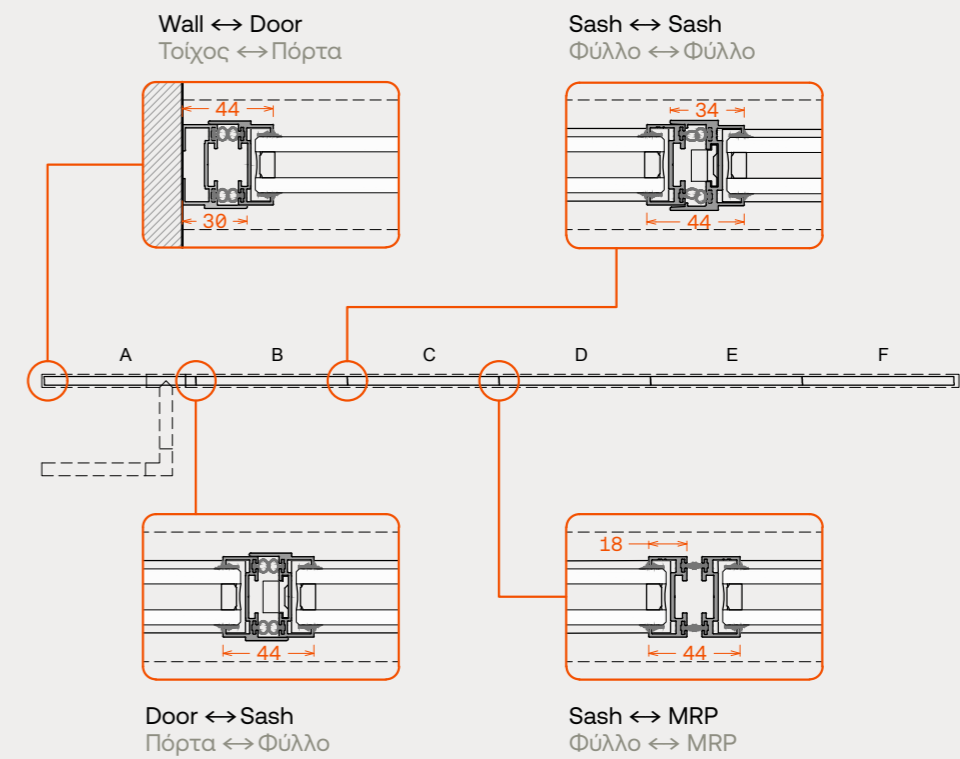
Vertical section
Κάθετη τομή

Optional
Προαιρετικό

*Threshold - 5



Horizontal sealing sections with sash joint detail
Οριζόντια τομή με λεπτομέρειες σφράγισης



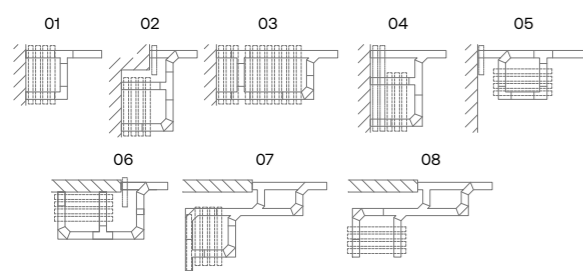
PRODUCTS / OUTDOORS / MOVABLE SYSTEMS / FRAMED

FMW70

Single glazing framed movable system with parking area

The FMW70 is a framed single glazing stacking system with a storage space (parking). The ultra-thin vertical profiles apart from a unique aesthetic look, allow perfect sealing between the panels, since they are made to "lock" between them and allow the application of sealing rubbers over them. Suitable for large openings.

Indicative parking typologies /
Ενδεικτικές τυπολογίες αποθήκευσης



Dimensions

Upper track	70mm x 75mm
Horizontal sash profile	34mm x 60mm
Vertical sash profile with 'wings'	37mm x 34mm
Vertical sash profile	37mm x 18mm
Sash to sash	44mm
MRP box	110mm x 45mm

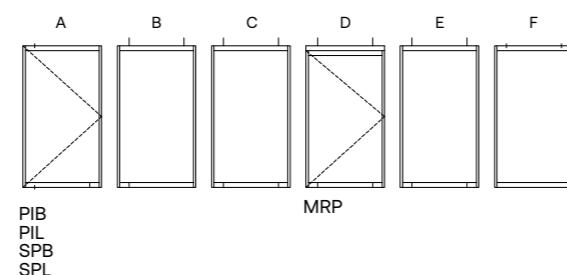
Technical features

Maximum sash height	3500mm
Maximum sash width	1200mm
Maximum door width	1000mm
Maximum weight per sash	100kg
Glazing thickness range	8mm-12mm
Glazing type	Tempered, monolithic or laminated
Sealing between panels	2 rubbers
Up and down panels' sealing	Brushes
Upper roller carrier	Stainless steel-stainless steel rollers bearings
Sliding operation	Upper
Panel locking type	Lock mechanism or bolts
Maximum number of panels	Virtually unlimited

Πτυσσόμενο σύστημα με πλαισιωμένο μονό υαλοπίνακα και πάρκινγκ

Το FMW70 είναι ένα πτυσσόμενο σύστημα μονού υαλοπίνακα με πλαισιωμένα φύλλα και χώρο αποθήκευσης (parking). Τα πολύ λεπτά κάθετα προφίλ δίνουν εξαιρετικό αισθητικό αποτέλεσμα αλλά και άψογη σφράγιση μεταξύ των φύλλων μιας και είναι έτσι σχεδιασμένα ώστε να "κλειδώνουν" μεταξύ τους αλλά και να εφαρμόζουν λάστιχα σφράγισης πάνω σε αυτά. Κατάλληλο για μεγάλα οικοδομικά ανοίγματα.

Types of panels / Τύποι φύλλων



PIB
PIL
SPB
SPL

MRP

Διαστάσεις

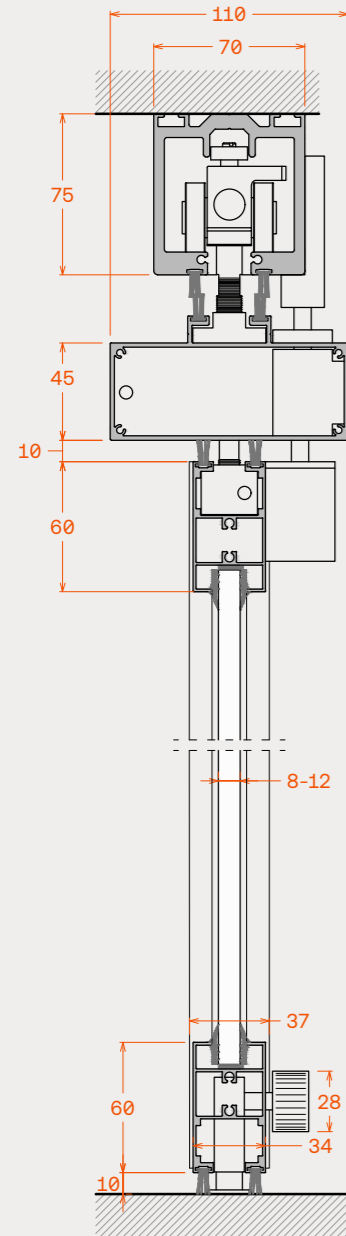
Άνω οδηγός	70mm x 75mm
Προφίλ ταμπλάς φύλλου	34mm x 60mm
Κάθετο προφίλ φύλλου με φτερά	37mm x 34mm
Κάθετο προφίλ φύλλου	37mm x 18mm
Πλάτος φύλλο-φύλλο	44mm
Κουτί μηχανισμού συρ./ανοιγ. φύλλου	110mm x 45mm

Τεχνικά χαρακτηριστικά

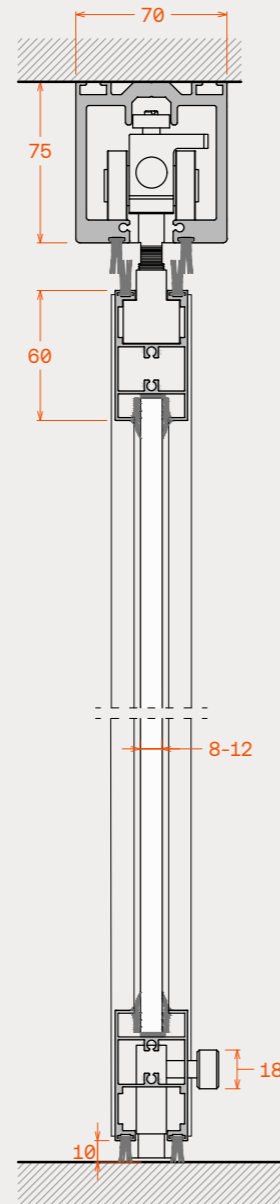
Μέγιστο ύψος φύλλου	3500mm
Μέγιστο πλάτος φύλλου	1200mm
Μέγιστο πλάτος πόρτας	1000mm
Μέγιστο βάρος φύλλου	100kg
Πάχη υαλοπίνακα	8mm-12mm
Είδος κρυστάλλου	Σκληρυμένο, μονολιθικό ή τρίπλεξ
Τρόπος σφράγισης μεταξύ φύλλων	2 Λάστιχα
Τρόπος σφράγισης φύλλου άνω και κάτω	Βουρτσάκια
Άνω βαγόνι με ράουλα	Ανοξειδωτο βαγόνι, ανοξειδωτα ρουλεμάν
Κύλιση	Άνω
Τρόπος κλειδώματος φύλλων	Κλειδαριά η σύρτες
Μέγιστος αριθμός φύλλων	Απεριόριστος



Vertical section MRP door
Κάθετη τομή πόρτας MRP



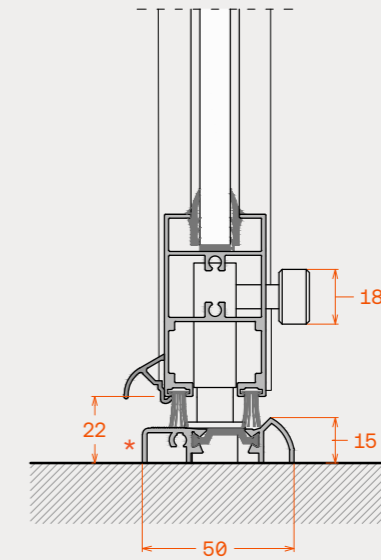
Vertical section sashes A, B, C, E
Κάθετη τομή φύλλων A, B, C, E



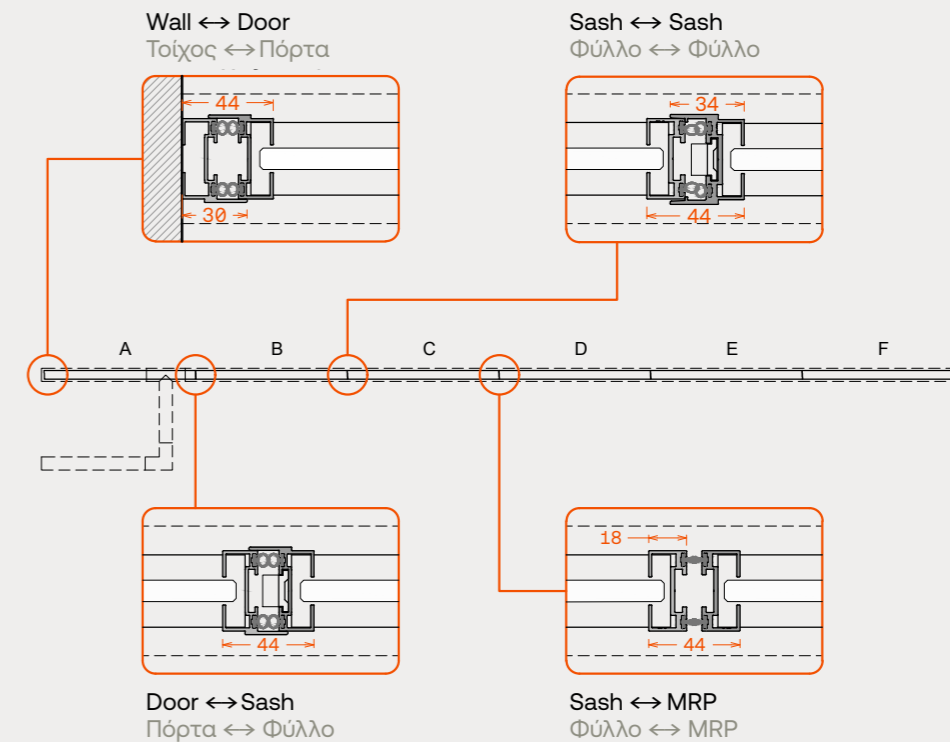
Vertical section
Κάθετη τομή

Optional
Προαιρετικό

*Threshold - 5



Horizontal sealing sections with sash joint detail
Οριζόντια τομή με λεπτομέρειες σφράγισης



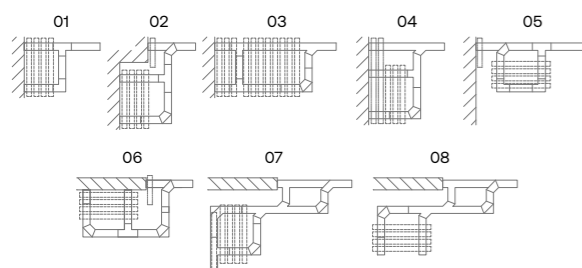
PRODUCTS / OUTDOORS / MOVABLE SYSTEMS / FRAMED

FMW7026

Double glazing framed movable system with parking area

The FMW7026 is a framed double glazing stacking system with storage space (parking). The thin vertical profiles inter-lock, seal perfectly and allow the use of rubber between them. System includes an upper heavy duty square intersection aluminum track achieving an exceptional architectural result. Suitable for large openings.

Indicative parking typologies /
Ενδεικτικές τυπολογίες αποθήκευσης



Dimensions

Upper track	70mm x 75mm
Horizontal sash profile	34mm x 60mm
Vertical sash profile with 'wings'	37mm x 34mm
Vertical sash profile	37mm x 18mm
Sash to sash	44mm
MRP box	110mm x 45mm

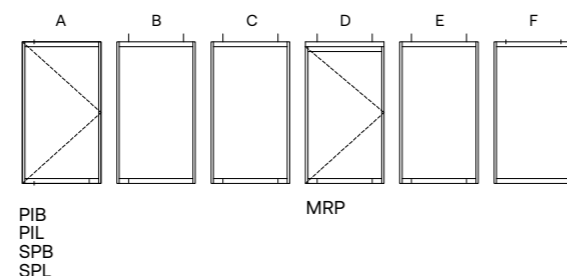
Technical features

Maximum sash height	3500mm
Maximum sash width	1200mm
Maximum door width	1000mm
Maximum weight per sash	100kg
Glazing thickness range	18mm-26mm
Glazing type	DGU, tempered monolithic or DGU laminated
Sealing between panels	2 rubbers
Up and down panels' sealing	Brushes and rubbers
Upper roller carrier	Stainless steel-stainless steel rollers bearings
Sliding operation	Upper
Panel locking type	Lock mechanism or bolts
Maximum number of panels	Virtually unlimited

Πτυσσόμενο σύστημα με πλαισιωμένο διπλό υαλοπίνακα και πάρκινγκ

Σύστημα πλαισιωμένων πτυσσόμενων φύλλων για διπλό υαλοπίνακα και χώρο αποθήκευσης (parking). Τα πολύ λεπτά κάθετα προφίλ δίνουν την δυνατότητα για άψογη σφράγιση μεταξύ των φύλλων μιας και είναι έτσι σχεδιασμένα ώστε να "κλειδώνουν" μεταξύ τους αλλά και να εφαρμόζουν λάστιχα σφράγισης πάνω σε αυτά. Το συγκεκριμένο σύστημα περιλαμβάνει οδηγό κύλισης βαρέως τύπου τετράγωνης διατομής δίνοντας ένα εξαιρετικό αρχιτεκτονικό σχεδιασμό. Κατάλληλο για μεγάλα οικοδομικά ανοίγματα.

Types of panels / Τύποι φύλλων



Διαστάσεις

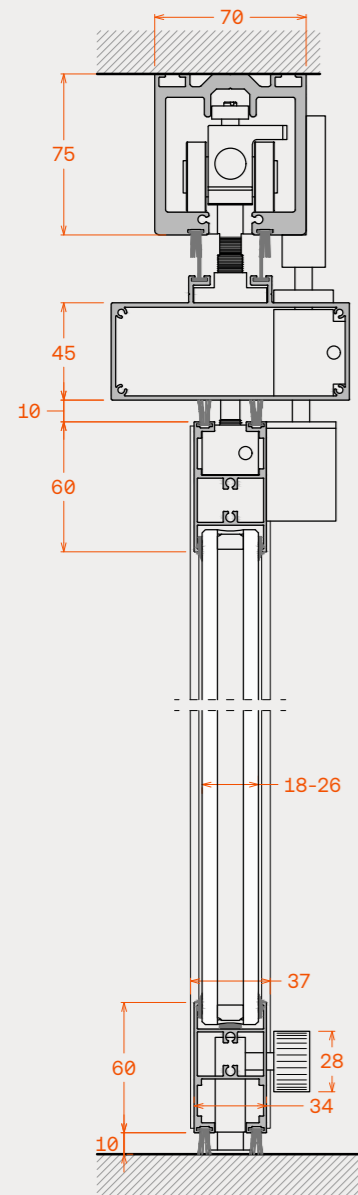
Άνω οδηγός	70mm x 75mm
Προφίλ ταμπλάς φύλλου	34mm x 60mm
Κάθετο προφίλ φύλλου με φτερά	37mm x 34mm
Κάθετο προφίλ φύλλου	37mm x 18mm
Πλάτος φύλλο-φύλλο	44mm
Κουτί μηχανισμού συρ./ανοιγ. φύλλου	110mm x 45mm

Τεχνικά χαρακτηριστικά

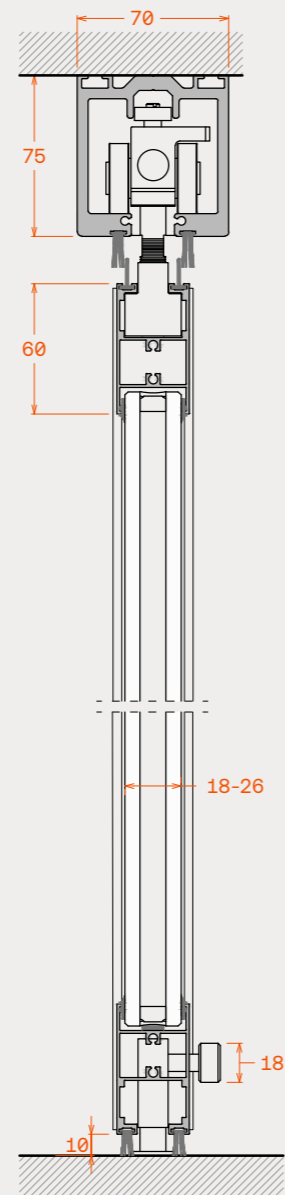
Μέγιστο ύψος φύλλου	3500mm
Μέγιστο πλάτος φύλλου	1200mm
Μέγιστο πλάτος πόρτας	1000mm
Μέγιστο βάρος φύλλου	100kg
Πάχη υαλοπίνακα	18mm-26mm
Είδος κρυστάλλου	Διπλό, σκληρυμένο, μονολιθικό ή διπλό με τρίπλεξ
Τρόπος σφράγισης μεταξύ φύλλων	2 λάστιχα
Τρόπος σφράγισης φύλλου άνω και κάτω	Βουρτσάκια και λάστιχα
Άνω βαγόνι με ράουλα	Ανοξειδωτο βαγόνι, ανοξειδωτα ρουλεμάν
Κύλιση	Άνω
Τρόπος κλειδώματος φύλλων	Κλειδαριά η σύρτες
Μέγιστος αριθμός φύλλων	Απεριόριστος



Vertical section MRP door
Κάθετη τομή πόρτας MRP



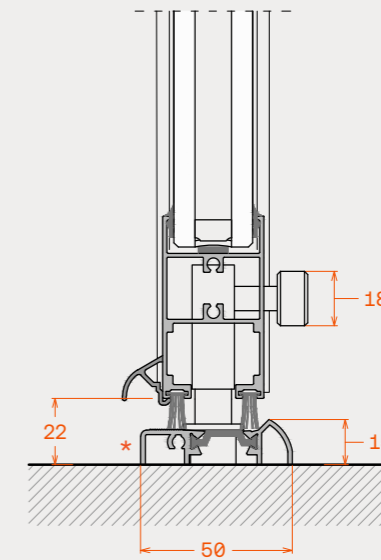
Vertical section sashes A, B, C, E
Κάθετη τομή φύλλων A, B, C, E



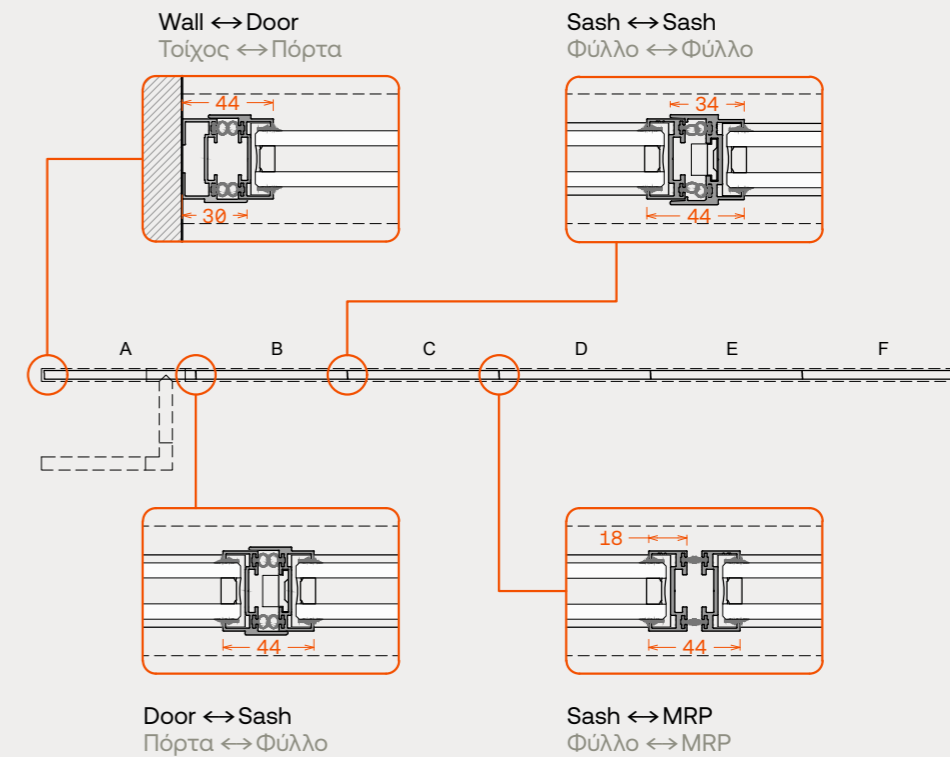
Vertical section
Κάθετη τομή

Optional
Προαιρετικό

*Threshold - 5



Horizontal sealing sections with sash joint detail
Οριζόντια τομή με λεπτομέρειες σφράγισης



PRODUCTS / OUTDOORS / MOVABLE SYSTEMS / FRAMED

FFW55 Thermo

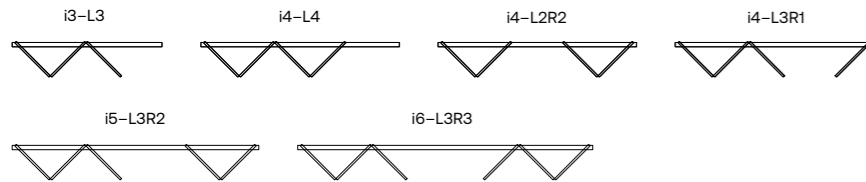
Movable glass wall system without parking area

Πτυσσόμενο σύστημα χωρίς parking

The FFW50 Thermo is an accordion system, specially designed to allow the use of large panels, in both terms of width and height. It offers maximum protection from external elements, while its exceptional functionality creates a sense of comfort and safety. Thanks to its thermal brake profiles and with the right glass panel, the system achieves U_w values in closed opening, lower than $1.6W/m^2K$, (depending on the glass panel used) and offers more than 90% total opening.

Το FFW55 Thermo, είναι ένα σύστημα ακορντεόν, κατάλληλα σχεδιασμένο ώστε να μπορούν να κατασκευάζονται φύλλα μεγάλου ύψους και πλάτους. Προσφέρει υψηλή προστασία σε εξωτερικές συνθήκες, ενώ παράλληλα η εξαιρετική του λειτουργικότητα δημιουργεί μια αίσθηση άνεσης και ασφάλειας. Το σύστημα καταφέρνει να παρέχει δείκτες θερμοπερατότητας σε τυπικά ανοίγματα, μικρότερα από $1.6W / m^2K$ (ανάλογα τον υαλοπίνακα που επιλέγεται κάθε φορά) και επιτρέπει να έχεις άνω του 90% ελεύθερο ανοικτό χώρο στο οικοδομικό σου άνοιγμα.

Indicative Typologies / Ενδεικτικές Τυπολογίες



Dimensions

Upper track	61mm x 68mm
Sash	60mm x 50mm
Sash to sash width	113mm
Ground track height	2mm/52mm
Thermal break width	14mm/20mm

Διαστάσεις

Άνω οδηγός	61mm x 68mm
Φύλλο	60mm x 50mm
Πλάτος φύλλο-φύλλο	113mm
Ύψος κάτω οδηγού	2mm/52mm
Πλάτος θερμοδιακοπών	14mm/20mm

Technical features

Maximum sash height	4000mm
Maximum sash width	1400mm
Maximum weight per sash	180kg
Glazing thickness range	24mm / 30mm / 40mm
Glazing type	Double insulated glass
Maximum locking points	3
Panel sealing type	4 rubbers
Upper/bottom roller carrier	Stainless steel rollers carrier with bearings AISI 316
Maximum number of panels	6 + 6
Panel typologies	Both odd and even

Τεχνικά χαρακτηριστικά

Μέγιστο ύψος φύλλου	4000mm
Μέγιστο πλάτος φύλλου	1400mm
Μέγιστο βάρος φύλλου	180kg
Πάχη υαλοπίνακα	24mm / 30mm / 40mm
Είδος κρυστάλλου	Διπλό θερμομονωτικό γυαλί
Μέγιστος αριθμός κλειδωμάτων	3
Τρόπος σφράγισης φύλλων	4 rubbers
Άνω / Κάτω βαγόνι με ράουλα	Ανοξειδωτο βαγόνι, ράουλα με ρουλεμάν AISI 316
Μέγιστος αριθμός φύλλων	6 + 6
Τυπολογίες φύλλων	Μονά-ζυγά

Certifications

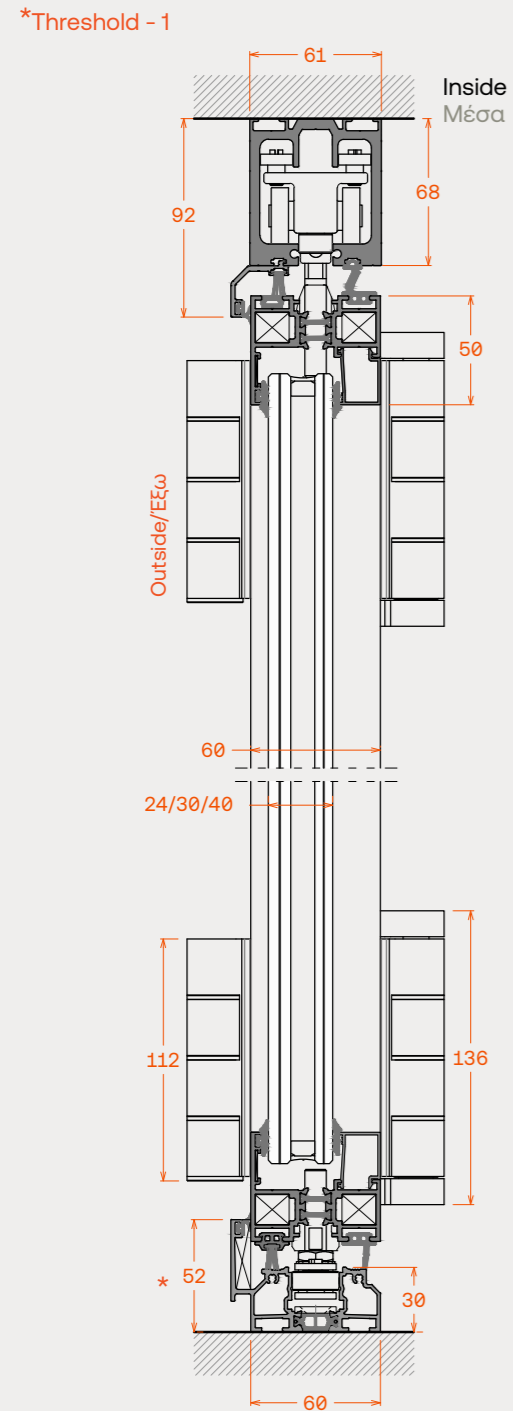
Πιστοποιήσεις



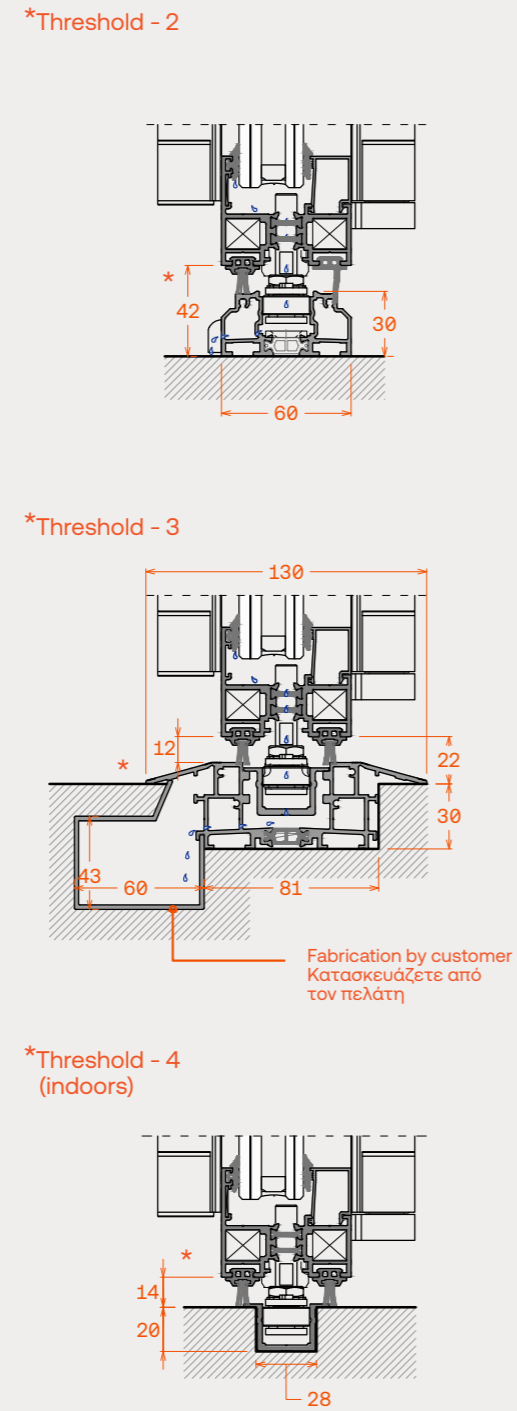
Find: Air, water, structural and thermal test results: [Page 289](#)



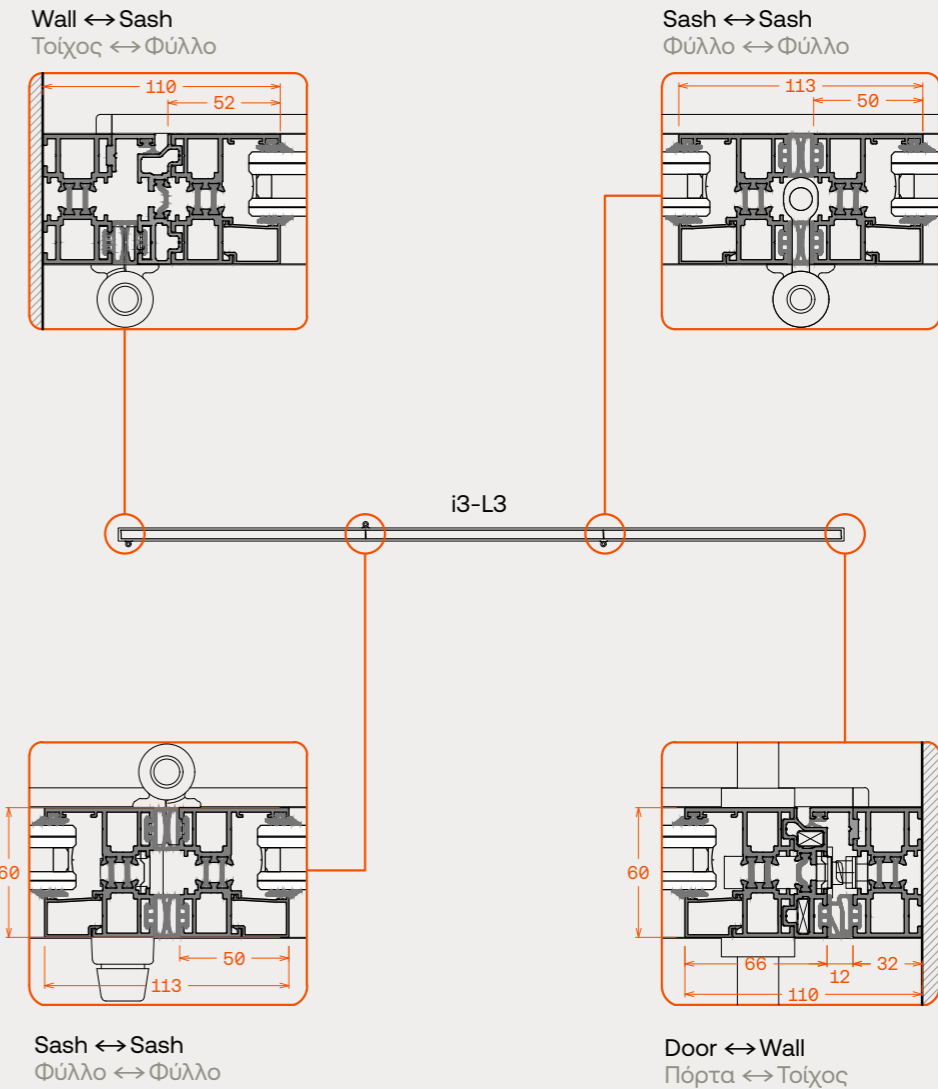
Vertical section
Κάθετη τομή



Thresholds
Κατώφλια

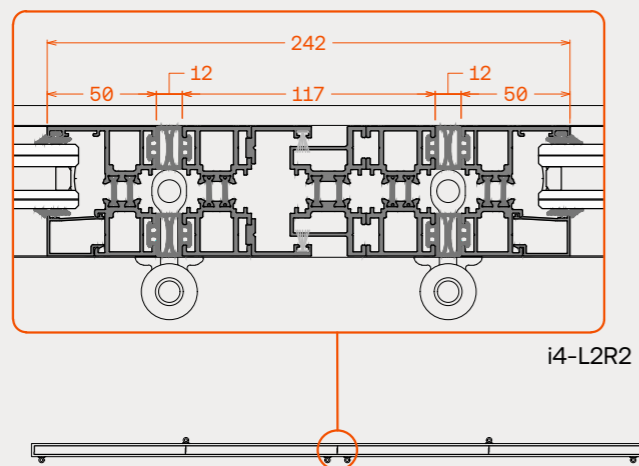


Horizontal sealing sections with sash joint detail
Οριζόντια τομή με λεπτομέρειες σφράγισης



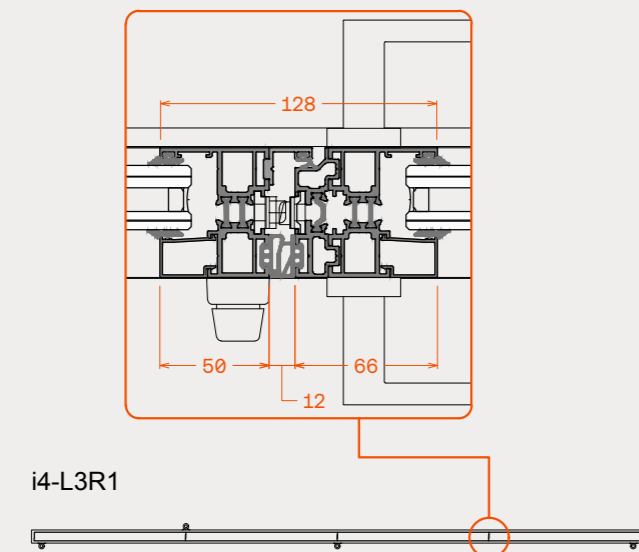
Horizontal sealing sections with sash joint detail
 Οριζόντια τομή με λεπτομέρειες σφράγισης

Join, even ↔ even sashes
 Ένωση, ζυγά ↔ ζυγά φύλλα

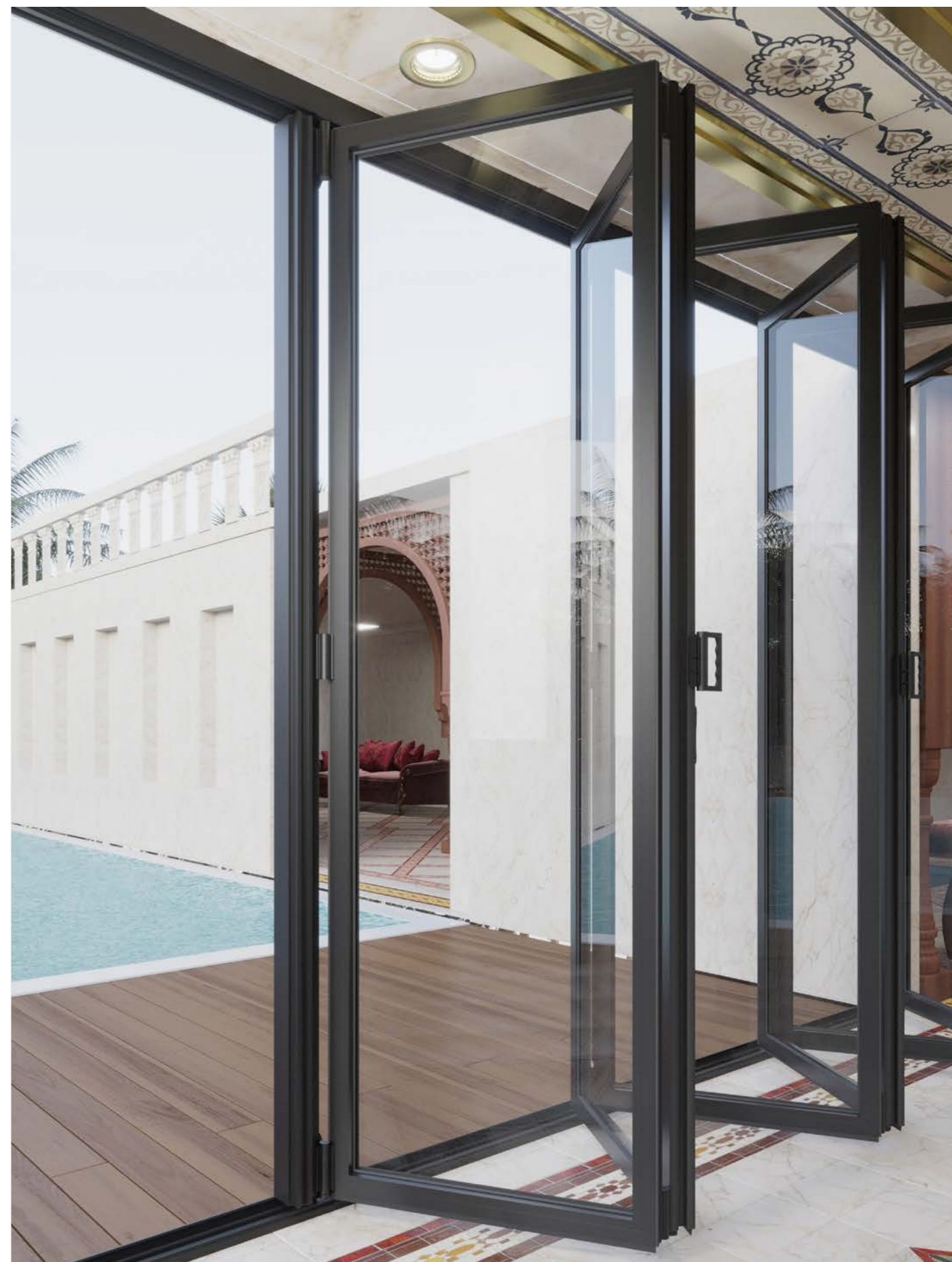


i4-L2R2

Sash ↔ Door
 Φύλλο ↔ Πόρτα



i4-L3R1





PRODUCTS / OUTDOORS / MOVABLE SYSTEMS / FRAMED

FMW92 Thermo

Thermal insulated movable glass wall system with parking area

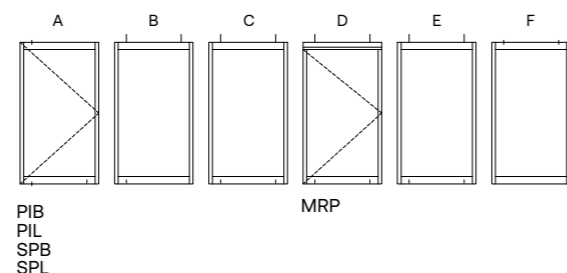
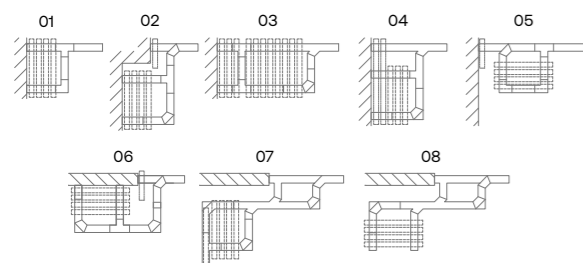
Πτυσσόμενο θερμομονωτικό σύστημα με parking

The FMW92 THERMO, is specially designed for demanding projects, (in both terms of weather conditions and large dimensions). It can be used without ground threshold track for internal/ protected spaces, or with in-floor threshold track achieving the best possible solution against weather elements.

Το FMW92 THERMO, είναι ειδικά σχεδιασμένο για απαιτητικά projects τόσο σε καιρικές συνθήκες αλλά και για μεγάλες διαστάσεις ανοιγμάτων. Μπορεί να χρησιμοποιηθεί χωρίς κάτω οδηγό, για εσωτερικούς ή στεγασμένους χώρους, ή με ενδοδαπέδιο οδηγό για εξωτερικούς χώρους με ανάγκη προστασίας από καιρικές συνθήκες.

Indicative parking typologies /
Ενδεικτικές τυπολογίες αποθήκευσης

Types of panels / Τύποι φύλλων



Dimensions

Upper track	92mm x 81mm
Sash	92mm x 28mm
Door frame	92mm x 80mm
Sash to sash width	66mm
Ground track height	12mm
Thermal break width	12mm/24mm

Διαστάσεις

Άνω οδηγός	92mm x 81mm
Φύλλο	92mm x 28mm
Μπινι πόρτα	92mm x 80mm
Πλάτος φύλλο-φύλλο	66mm
Ύψος κάτω οδηγού	12mm
Πλάτος θερμοδιακοπών	12mm/24mm

Technical features

Maximum sash height	5000mm
Maximum sash width	1300mm
Maximum weight per sash	250kg
Glazing thickness range	35mm
Glazing type	Double insulated glass
Maximum locking points	1 + extra
Panel sealing type	4 rubbers
Up and down panels' sealing	Brushes
Upper and bottom roller carrier	Stainless steel-rollers with bearings AISI 316

Τεχνικά χαρακτηριστικά

Μέγιστο ύψος φύλλου	5000mm
Μέγιστο πλάτος φύλλου	1300mm
Μέγιστο Βάρος φύλλου	250kg
Πάχη υαλοπίνακα	35mm
Είδος κρυστάλλου	Διπλό θερμομονωτικό γυαλί
Μέγιστος αριθμός κλειδωμάτων	1 + extra
Τρόπος σφράγισης φύλλων	4 λάστιχα
Τρόπος σφράγισης φύλλου άνω και κάτω	Βουρτσάκια
Άνω και κάτω βαγόνι με ράουλα	Ανοξειδωτο βαγόνι, ράουλα με ρουλεμάν AISI 316
Μέγιστος αριθμός φύλλων	Απεριόριστος

Certifications

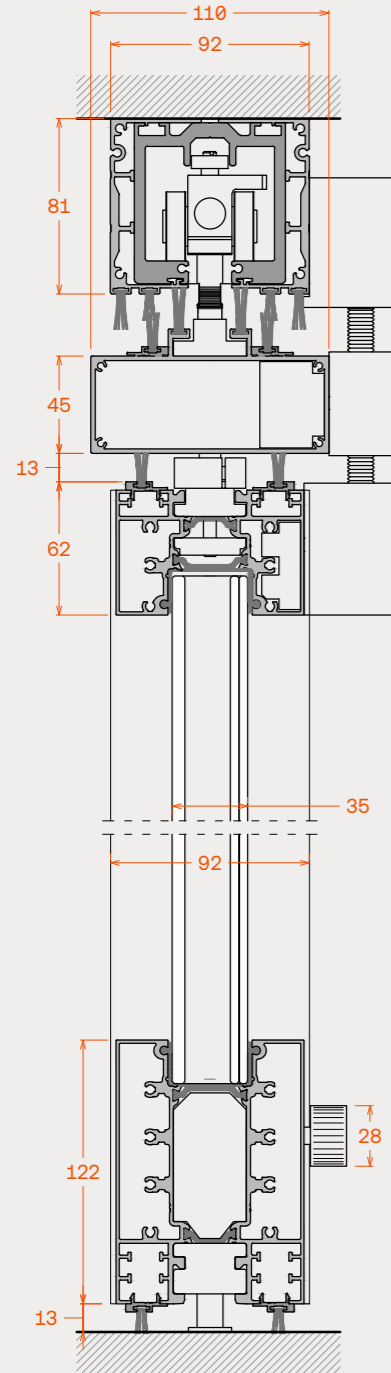
Πιστοποιήσεις



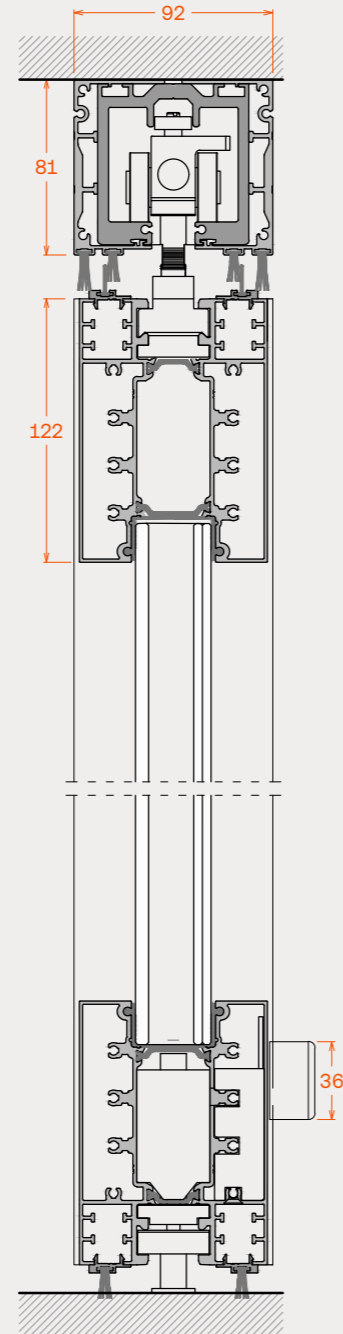
Find: Air, water, structural, thermal and sound test results: [Page 287](#)



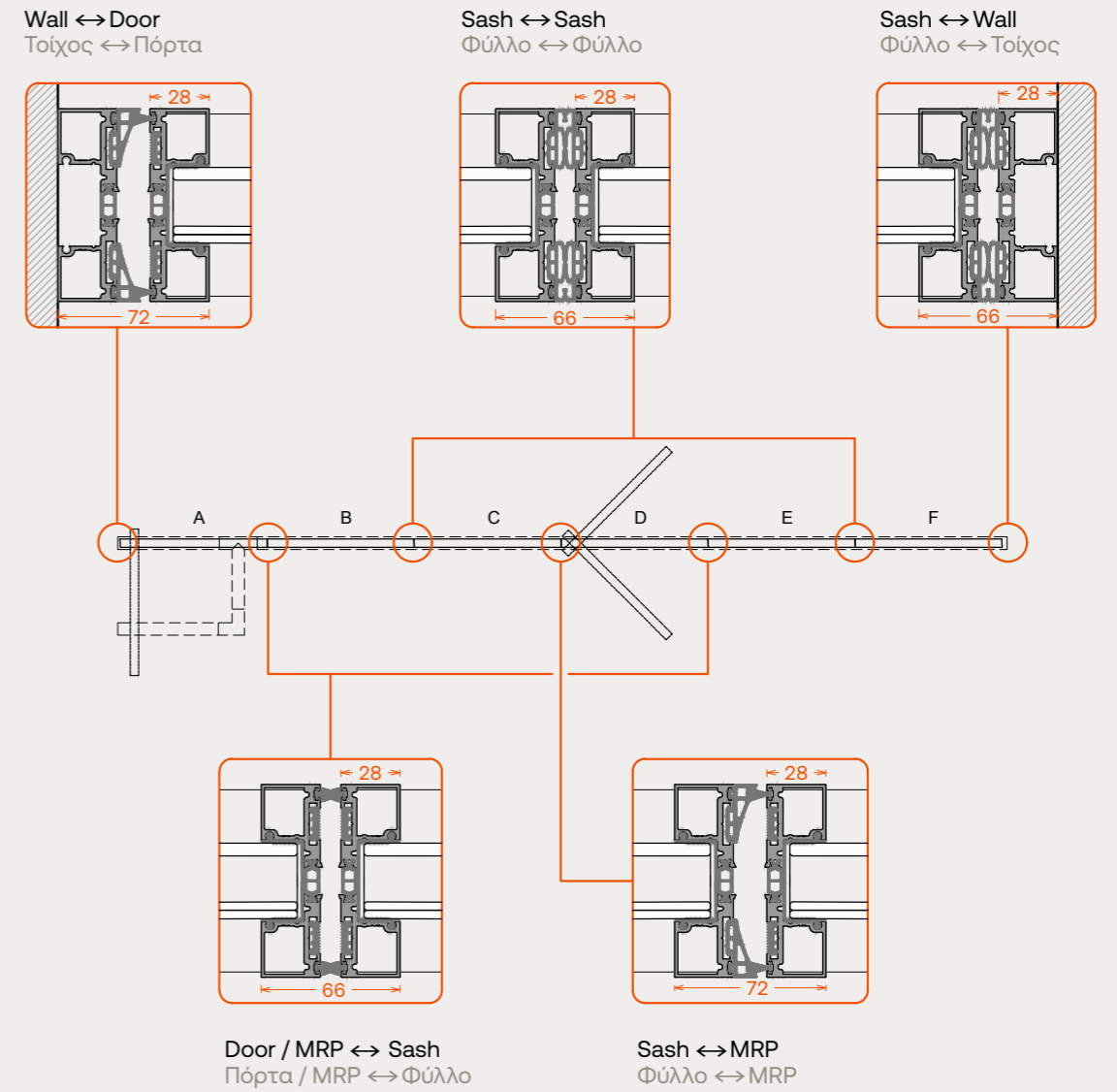
Vertical section MRP door
Κάθετη τομή πόρτας MRP



Vertical section sashes A, B, C, E
Κάθετη τομή φύλλων A, B, C, E



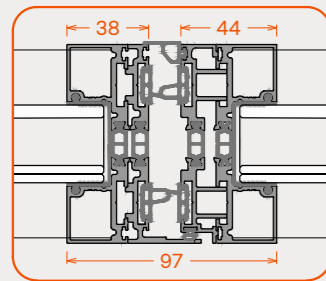
Horizontal sealing sections with sash joint detail
Οριζόντια τομή με λεπτομέρειες σφράγισης



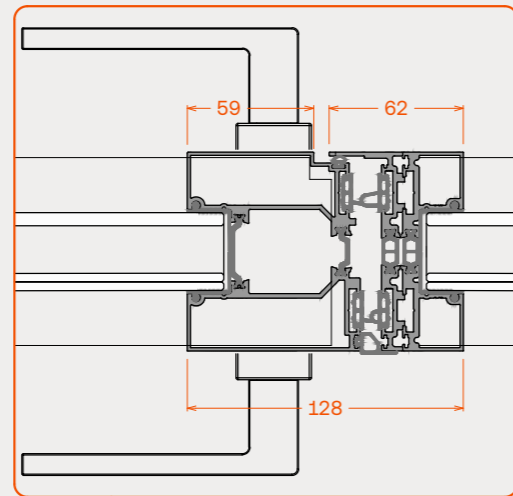
Horizontal sealing sections with sash joint detail
 Οριζόντια τομή με λεπτομέρειες σφράγισης

Sash ↔ MRP
 Φύλλο ↔ MRP

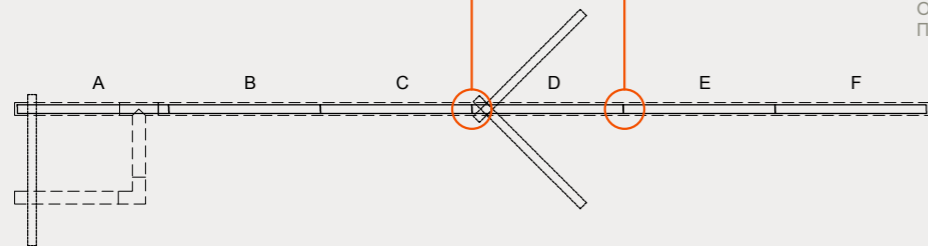
MRP ↔ Sash
 MRP ↔ Φύλλο



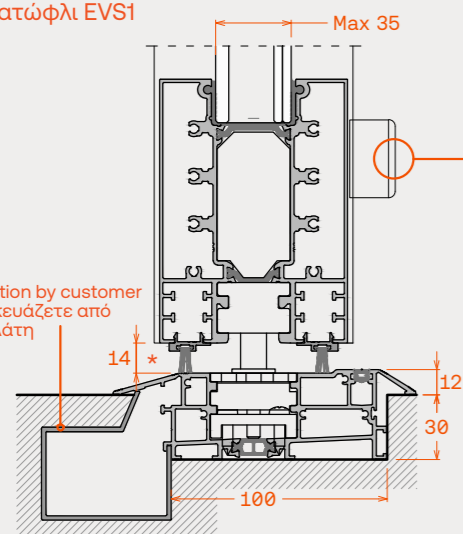
Optional / Προαιρετικό



Optional / Προαιρετικό

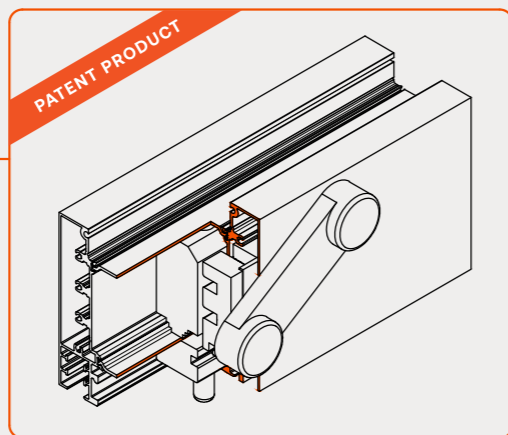


*Threshold EVS1
 Κατώφλι EVS1

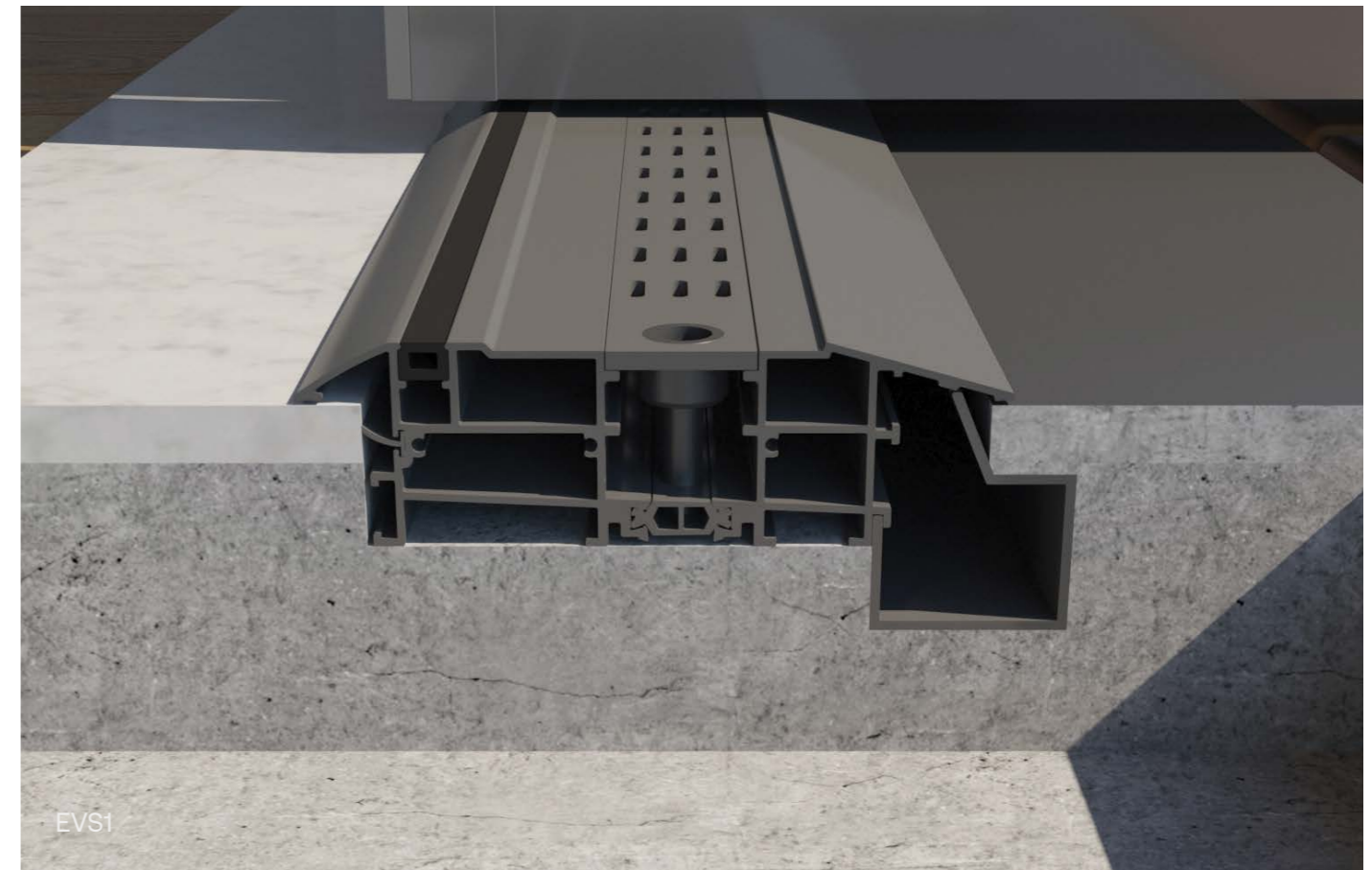


Fabrication by customer
 Κατασκευάζετε από τον πελάτη

Optional / Προαιρετικό



929.329
 Bolt - TRABALA®
 Ποδοσύρτης TRABALA®
 Patent number OBI: 1009668



EVS1



Automatic dropseal detail



PRODUCTS / OUTDOORS / MOVABLE SYSTEMS / FRAMELESS

FW50

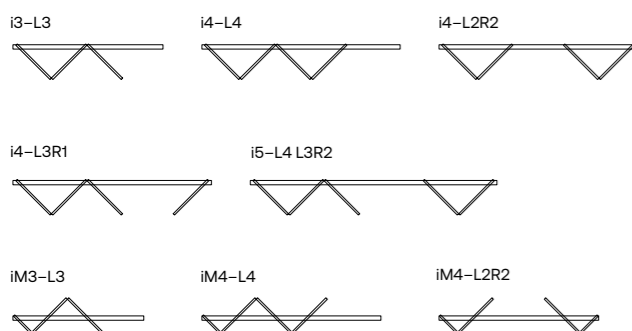
Mini frameless folding glass wall system

Frameless glass folding system consists of mini size aluminum profiles of just 53mm on both the upper and lower end of each glass panel. The system operates easy and noiseless, with generous glass fronts that can be opened across almost 100% of their area.

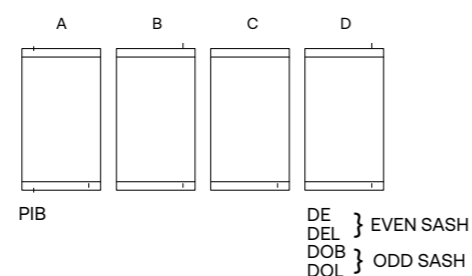
Μini σύστημα γυάλινης φυσαρμόνικας

Σύστημα γυάλινης φυσαρμόνικας με mini προφίλ αλουμινίου στο άνω και κάτω μέρος μόλις 53mm. Το σύστημα λειτουργεί με χαρακτηριστική ευκολία και άνεση χαρίζοντας μεγάλες γυάλινες επιφάνειες που μπορούν να ανοίξουν σχεδόν το 100% του χώρου που είναι τοποθετημένο.

Indicative Typologies / Ενδεικτικές Τυπολογίες



Types of panels / Τύποι φύλλων



Dimensions

Upper track	60mm × 62mm
Upper clamp	40mm × 53mm
Bottom clamp	40mm × 53mm

Διαστάσεις

Άνω οδηγός	60mm × 62mm
Άνω μπάζα	40mm × 53mm
Κάτω μπάζα	40mm × 53mm

Technical features

Maximum sash height	2500mm
Maximum sash width	800mm (side roller carrier)– 1000mm (middle roller carrier)
Maximum weight per sash	50kg
Glazing thickness	10mm
Glazing type	Tempered, monolithic or laminated
Sealing between panels	PC profiles along the entire panel height
Up and down panels' sealing	Brushes
Upper roller carrier	Stainless steel–rollers with bearing
Sliding operation	Upper
Maximum number of panels	6 + 6
Panel glass holding	Clamps without drilling glass requirement
Panel locking type	Lock or bolts

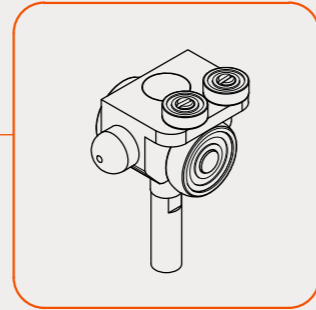
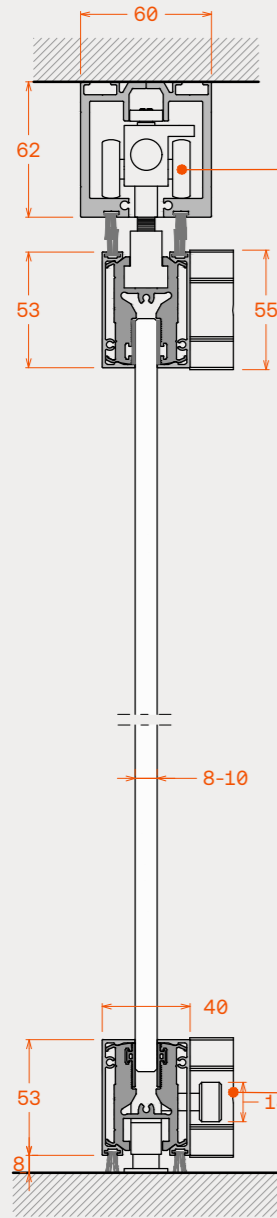
Τεχνικά χαρακτηριστικά

Μέγιστο ύψος φύλλου	2500mm
Μέγιστο πλάτος φύλλου	800mm (Side roller carrier)– 1000mm (middle roller carrier)
Μέγιστο βάρος φύλλου	50kg
Πάχος υαλοπίνακα	10mm
Είδος κρυστάλλου	Σκληρυμένο, μονολιθικό ή τρίπλεξ
Τρόπος σφράγισης μεταξύ φύλλων	Πολυκαρβονικά προφίλ σε όλο το ύψος
Τρόπος σφράγισης φύλλου άνω και κάτω	Βουρτσάκια
Άνω βαγόνι με ράουλα	Ανοξειδωτο βαγόνι, ράουλα με ρουλεμάν
Κύλιση	Άνω
Μέγιστος αριθμός φύλλων	6 + 6
Τρόπος συγκράτησης υαλοπινάκων	Πιάστρες χωρίς τρύπες
Τρόπος κλειδώματος φύλλων	Κλειδαριά διπλού κλειδώματος ή σύρτες

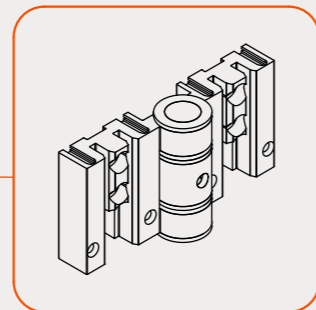


Vertical section
Κάθετη τομή

Component details
Λεπτομέρειες εξαρτημάτων



S.S. roller carrier with bearings
Βαγόνι ανοξείδωτο με ράουλα και ρουλεμάν
529.106.11

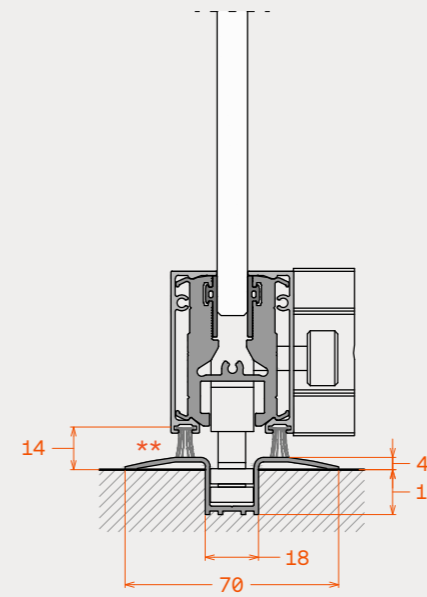


H.D. Hinge for small clamp
Β. Τ. Μεντεσές για μικρή πιάστρα
529.202

Vertical sections
Κάθετες τομές

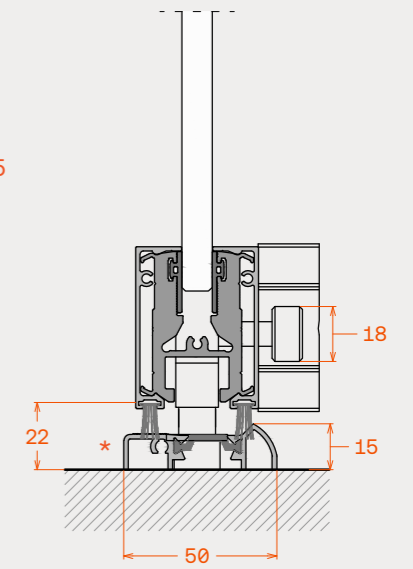
Optional
Προαιρετικό

**Threshold - 6



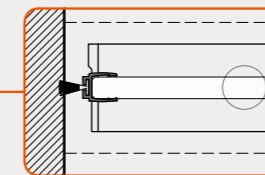
Optional
Προαιρετικό

*Threshold - 5

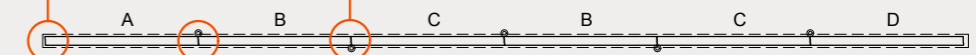
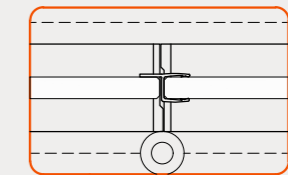


Horizontal sealing sections with sash joint detail
Οριζόντια τομή με λεπτομέρειες σφράγισης

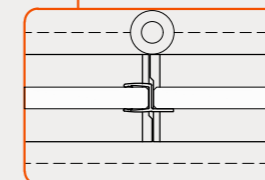
PC Sealant
Σφραγιστικό PC
513W



PC Sealant
Σφραγιστικό PC
504W



PC Sealant
Σφραγιστικό PC
504W



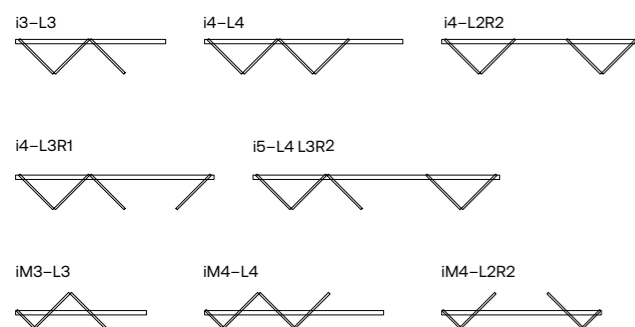
PRODUCTS / OUTDOORS / MOVABLE SYSTEMS / FRAMELESS

FW51

Frameless folding glass wall system

Frameless glass folding system consists of middle size upper track and a small aluminum profile on the upper side of the glass panel along with one large aluminum profiles on the lower end of it. The system operates easy and noiseless, with generous glass fronts that can be opened across almost 100% of their area.

Indicative Typologies / Ενδεικτικές Τυπολογίες



Dimensions

Upper track	60mm × 62mm
Upper clamp	40mm × 53mm
Bottom clamp	40mm × 112mm

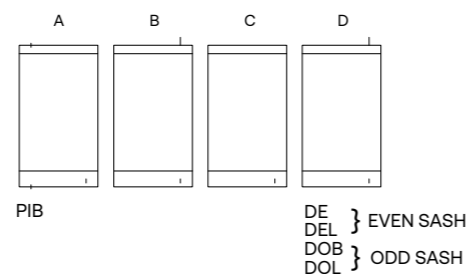
Technical features

Maximum sash height	2700mm
Maximum sash width	800mm (side roller carrier)– 1000mm (middle roller carrier)
Maximum weight per sash	60kg
Glazing thickness	10mm
Glazing type	Tempered, monolithic or laminated
Sealing between panels	PC profiles along the entire panel height
Up and down panels' sealing	Brushes
Upper roller carrier	Stainless steel–rollers with bearing
Sliding operation	Upper
Maximum number of panels	6 + 6
Panel glass holding	Clamps without drilling glass requirement
Panel locking type	Lock with double turn locking or bolts

Σύστημα γυάλινης φυσαρμόνικας

Σύστημα γυάλινης φυσαρμόνικας με μεσαίο άνω οδηγό κύλισης και ένα μικρό προφίλ συγκράτησης στο άνω μέρος μαζί με ένα μεγάλο προφίλ συγκράτησης στο κάτω μέρος των γυάλινων φύλλων. Το σύστημα λειτουργεί με χαρακτηριστική ευκολία και άνεση χαρίζοντας μεγάλες γυάλινες επιφάνειες που μπορούν να ανοίξουν σχεδόν το 100% του χώρου που είναι τοποθετημένο.

Types of panels / Τύποι φύλλων



Διαστάσεις

Άνω οδηγός	60mm × 62mm
Άνω μπάζα	40mm × 53mm
Κάτω μπάζα	40mm × 112mm

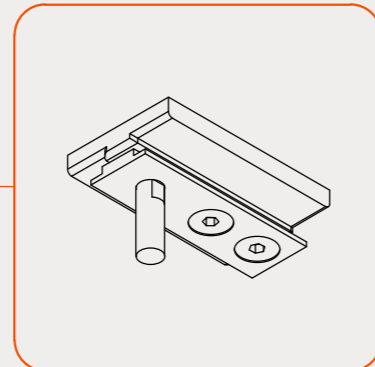
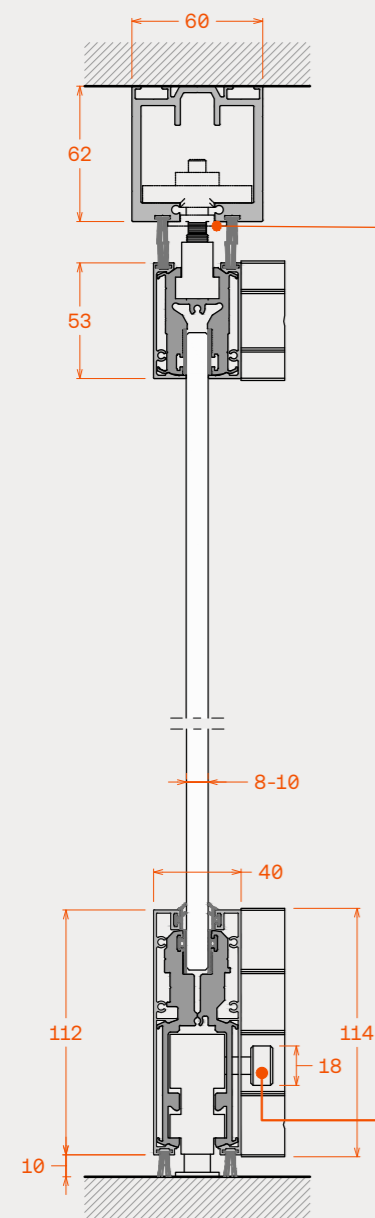
Τεχνικά χαρακτηριστικά

Μέγιστο ύψος φύλλου	2700mm
Μέγιστο πλάτος φύλλου	800mm (side roller carrier)– 1000mm (middle roller carrier)
Μέγιστο βάρος φύλλου	60kg
Πάχος υαλοπίνακα	10mm
Είδος κρυστάλλου	Σκληρυμένο, μονολιθικό ή τρίπλεξ
Τρόπος σφράγισης μεταξύ φύλλων	PC προφίλ σε όλο το ύψος
Τρόπος σφράγισης φύλλου άνω και κάτω	Βουρτσάκια
Άνω βαγόνι με ράουλα	Ανοξείδωτο βαγόνι, ράουλα με ρουλεμάν
Κύλιση	Άνω
Μέγιστος αριθμός φύλλων	6 + 6
Τρόπος συγκράτησης υαλοπινάκων	Πιάστρες χωρίς τρύπες
Τρόπος κλειδώματος φύλλων	Κλειδαριά διπλού κλειδώματος ή σύρτες

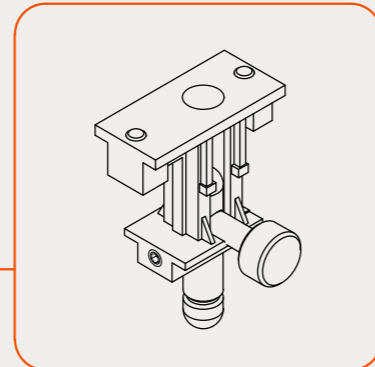


Vertical section
Κάθετη τομή

Component details
Λεπτομέρειες εξαρτημάτων



S.S. upper pivot
Ανοξείδωτο άνω μίλι
529.226.11

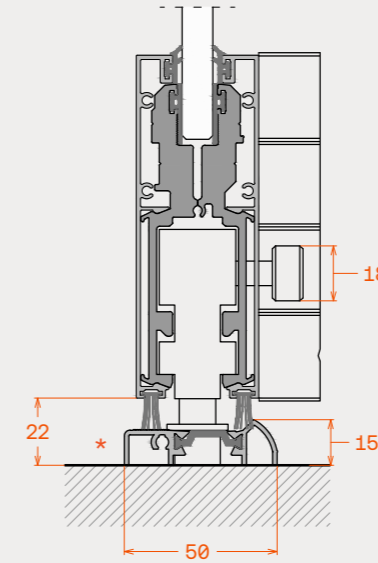


Big bolt
Σύρτης μεγάλης διαδρομής
729.324

Vertical sections
Κάθετες τομές

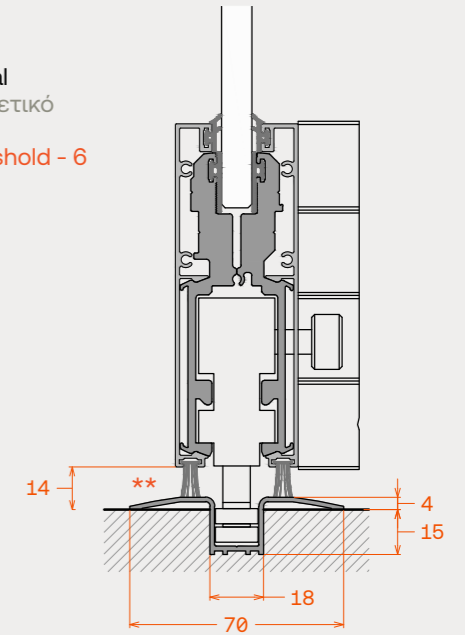
Optional
Προαιρετικό

*Threshold - 5



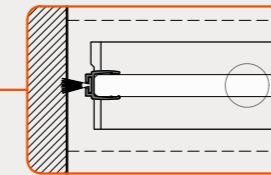
Optional
Προαιρετικό

**Threshold - 6

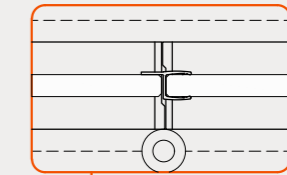


Horizontal sealing sections with sash joint detail
Οριζόντια τομή με λεπτομέρειες σφράγισης

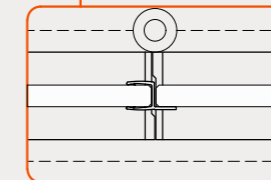
PC Sealant
Σφραγιστικό PC
513W



PC Sealant
Σφραγιστικό PC
504W



PC Sealant
Σφραγιστικό PC
504W



PRODUCTS / OUTDOORS / MOVABLE SYSTEMS / FRAMELESS

FW52

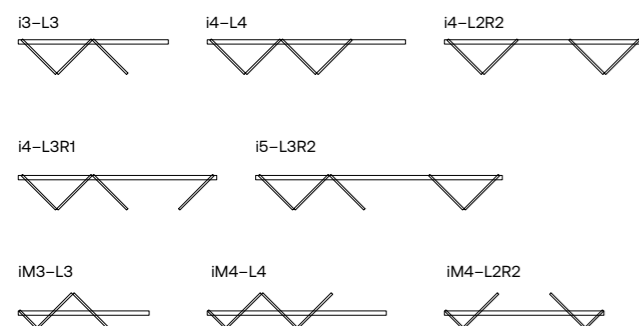
Frameless folding glass wall system

Frameless glass folding system consists of middle size upper track and large aluminum profiles on the upper and lower end of each glass panel. The system operates easy and noiseless, with generous glass fronts that can be opened across almost 100% of their area.

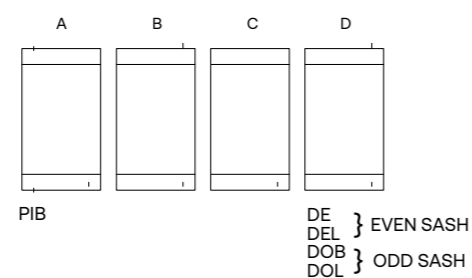
Σύστημα γυάλινης φυσαρμόνικας

Σύστημα γυάλινης φυσαρμόνικας με μεσαίο άνω οδηγό κύλισης και μεγάλα προφίλ συγκράτησης του υαλοπίνακα στο άνω και κάτω μέρος των φύλλων. Το σύστημα λειτουργεί με χαρακτηριστική ευκολία και άνεση χαρίζοντας μεγάλες γυάλινες επιφάνειες που μπορούν να ανοίξουν σχεδόν το 100% του χώρου που είναι τοποθετημένο.

Indicative Typologies / Ενδεικτικές Τυπολογίες



Types of panels / Τύποι φύλλων



Dimensions

Upper track	60mm × 62mm
Upper clamp	40mm × 112mm
Bottom clamp	40mm × 112mm

Διαστάσεις

Άνω οδηγός	60mm × 62mm
Άνω μπάζα	40mm × 112mm
Κάτω μπάζα	40mm × 112mm

Technical features

Maximum sash height	3000mm
Maximum sash width	800mm (side roller carrier)– 1000mm (middle roller carrier)
Maximum weight per sash	70kg
Glazing thickness	10mm–12mm
Glazing type	Tempered, monolithic or laminated
Sealing between panels	PC profiles along the entire panel height
Up and down panels' sealing	Brushes
Upper roller carrier	Stainless steel–rollers with bearing
Sliding operation	Upper
Maximum number of panels	6 + 6
Panel glass holding	Clamps without drilling glass requirement
Panel locking type	Lock with double turn locking or bolts

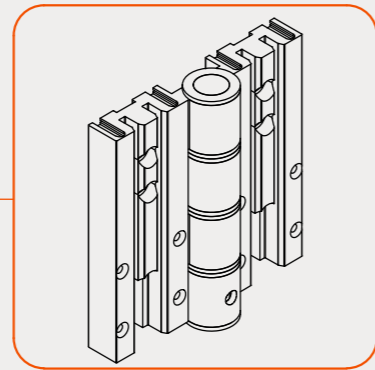
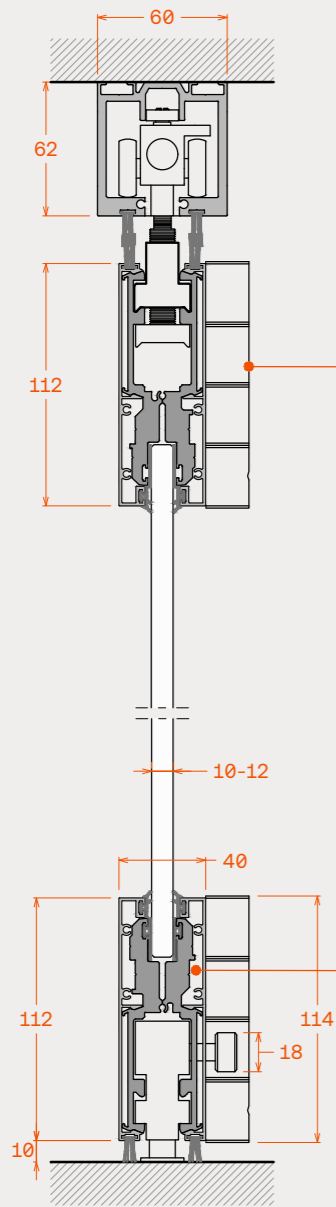
Τεχνικά χαρακτηριστικά

Μέγιστο ύψος φύλλου	3000mm
Μέγιστο πλάτος φύλλου	800mm (side roller carrier)– 1000mm (middle roller carrier)
Μέγιστο Βάρος φύλλου	70kg
Πάχος υαλοπίνακα	10mm– 12mm
Είδος κρυστάλλου	Σκληρυμένο, μονολιθικό ή τριπλεξ
Τρόπος σφράγισης μεταξύ φύλλων	Πολυκαρβονικά προφίλ σε όλο το ύψος
Τρόπος σφράγισης φύλλου άνω και κάτω	Βουρτσάκια
Άνω βαγόνι με ράουλα	Ανοξειδωτο βαγόνι, ράουλα με ρουλεμάν
Κύλιση	Άνω
Μέγιστος αριθμός φύλλων	6 + 6
Τρόπος συγκράτησης υαλοπινάκων	Πιάστρες χωρίς τρύπες
Τρόπος κλειδώματος φύλλων	Κλειδαριά διπλού κλειδώματος ή σύρτες

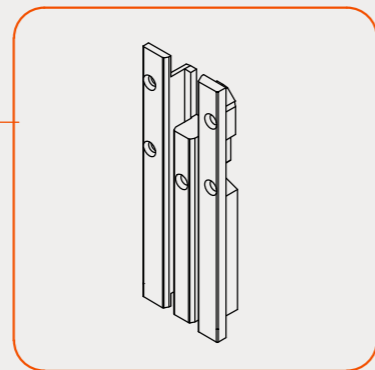


Vertical section
Κάθετη τομή

Component details
Λεπτομέρειες εξαρτημάτων



H.D. Hinge for big clamp
B.T. Μεντεσές για μεγάλη πιάστρα
729.201

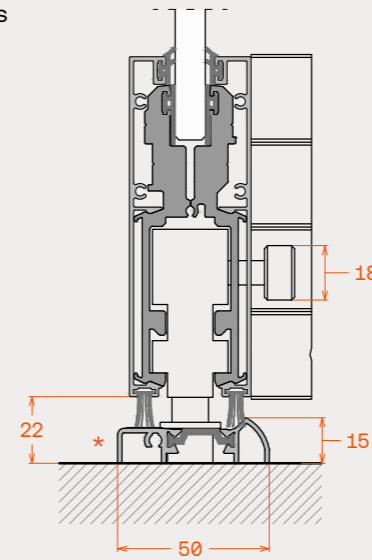


End cap for big clamp
Τάπα μεγάλης πιάστρας
729.501

Vertical sections
Κάθετες τομές

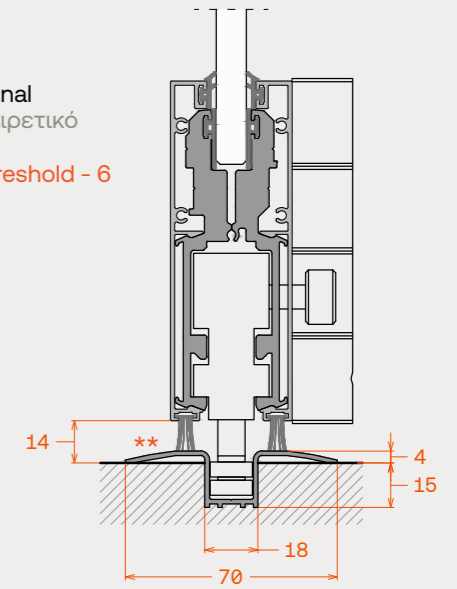
Optional
Προαιρετικό

*Threshold - 5

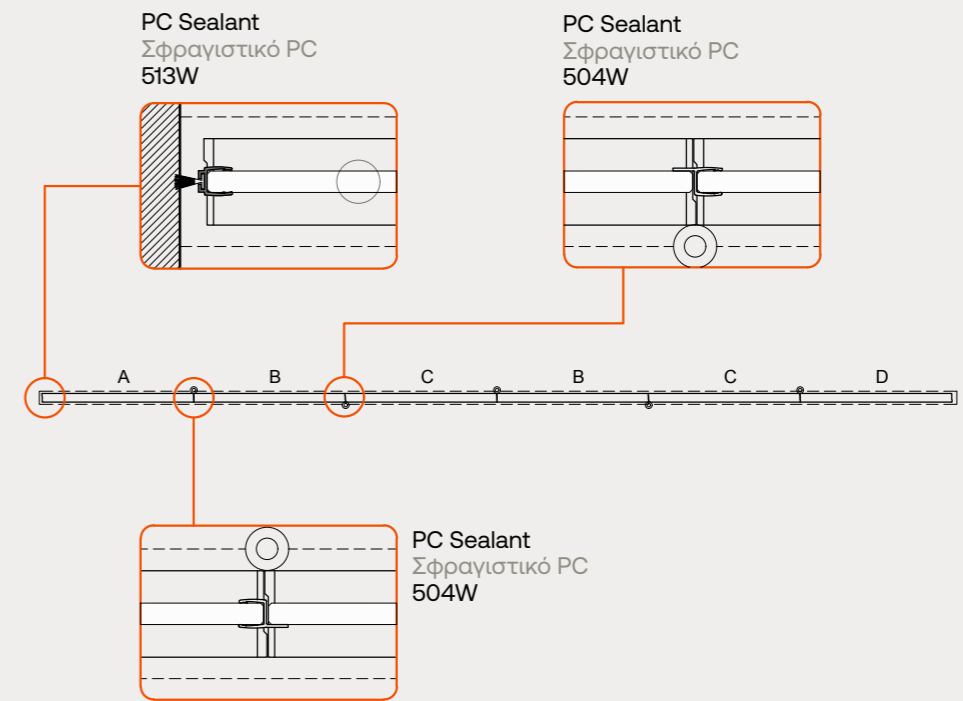


Optional
Προαιρετικό

**Threshold - 6



Horizontal sealing sections with sash joint detail
Οριζόντια τομή με λεπτομέρειες σφράγισης



PRODUCTS / OUTDOORS / MOVABLE SYSTEMS / FRAMELESS

FW72

Heavy duty frameless folding glass wall system

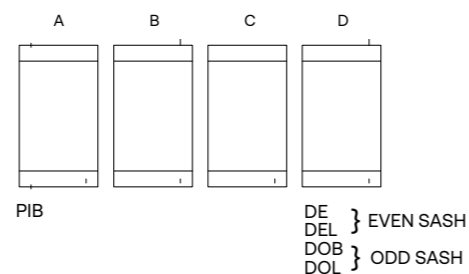
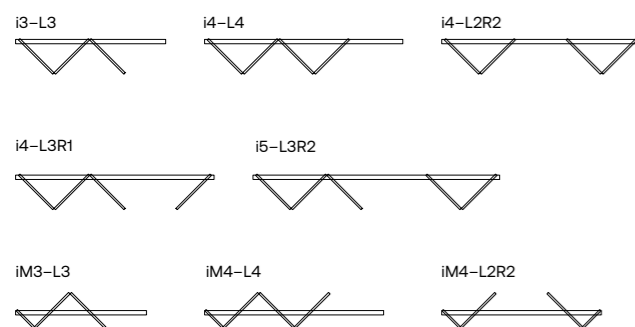
Σύστημα φυσαρμόνικας με οδηγό και ράουλα B.T.

Frameless glass folding system consists of H.D. upper track and large aluminum profiles on the upper and lower end of each glass panel. The system operates easy and noiseless, with generous glass fronts that can be opened across almost 100% of their area.

Σύστημα γυάλινης φυσαρμόνικας με οδηγό B.T. και μεγάλα προφίλ συγκράτησης του υαλοπίνακα στο άνω και κάτω μέρος των φύλλων. Το σύστημα λειτουργεί με χαρακτηριστική ευκολία και άνεση χαρίζοντας μεγάλες γυάλινες επιφάνειες που μπορούν να ανοίξουν σχεδόν το 100% του χώρου που είναι τοποθετημένο.

Indicative Typologies / Ενδεικτικές Τυπολογίες

Types of panels / Τύποι φύλλων



Dimensions

Διαστάσεις

Upper track	70mm x 75mm
Upper clamp	40mm x 112mm
Bottom clamp	40mm x 112mm

Άνω οδηγός	70mm x 75mm
Άνω μπάζα	40mm x 112mm
Κάτω μπάζα	40mm x 112mm

Technical features

Τεχνικά χαρακτηριστικά

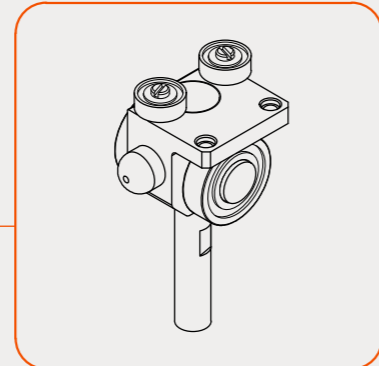
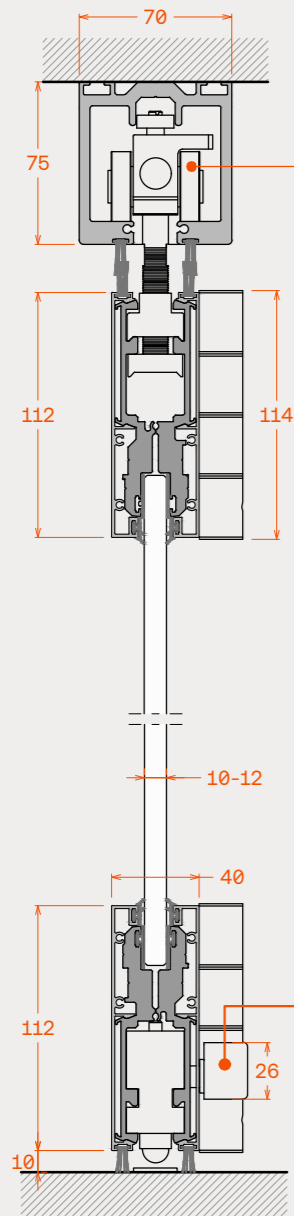
Maximum sash height	3000mm
Maximum sash width	800mm (side roller carrier)– 1000mm (middle roller carrier)
Maximum weight per sash	80kg
Glazing thickness	10mm– 12mm
Glazing type	Tempered, monolithic or laminated
Sealing between panels	PC profiles along the entire panel height
Up and down panels' sealing	Brushes
Upper roller carrier	Stainless steel– stainless steel rollers bearing
Sliding operation	Upper
Maximum number of panels	6 + 6
Panel glass holding	Clamps without drilling glass requirement
Panel locking type	Lock with double turn locking or bolts

Μέγιστο ύψος φύλλου	3000mm
Μέγιστο πλάτος φύλλου	800mm (Side roller carrier)–1000mm (middle roller carrier)
Μέγιστο βάρος φύλλου	80kg
Πάχος υαλοπίνακα	10mm– 12mm
Είδος κρυστάλλου	Σκληρυμένο, μονολιθικό ή τρίπλεξ
Τρόπος σφράγισης μεταξύ φύλλων	Πολυκαρβονικά προφίλ σε όλο το ύψος
Τρόπος σφράγισης φύλλου άνω και κάτω	Βουρτσάκια
Άνω βαγόνι με ράουλα	Ανοξειδωτο βαγόνι, ανοξειδωτα ρουλεμάν
Κύλιση	Άνω
Μέγιστος αριθμός φύλλων	6 + 6
Τρόπος συγκράτησης υαλοπινάκων	Πιάστρες χωρίς τρύπες
Τρόπος κλειδώματος φύλλων	Κλειδαριά διπλού κλειδώματος ή σύρτες

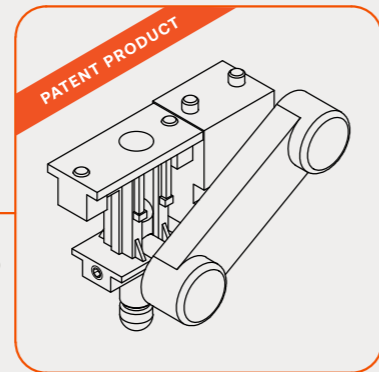


Vertical section
Κάθετη τομή

Component details
Λεπτομέρειες εξαρτημάτων



S.S. roller carrier with S.S bearings
Βαγόνι ανοξείδωτο με ράουλα και
ανοξείδωτα ρουλεμάν
729.110.11



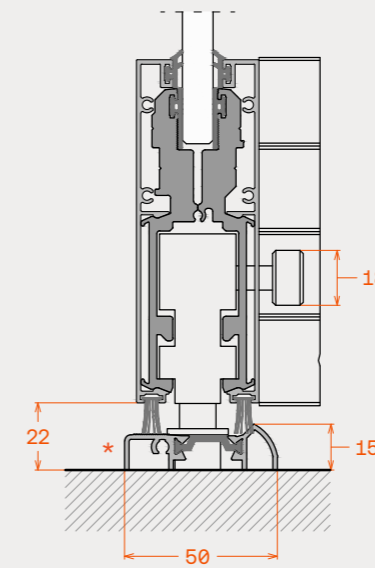
Optional /
Προαιρετικό

Bolt - TRABALA®
Ποδосуρτης TRABALA®
Patent number OBI: 1009668
729.334

Vertical sections
Κάθετές τομές

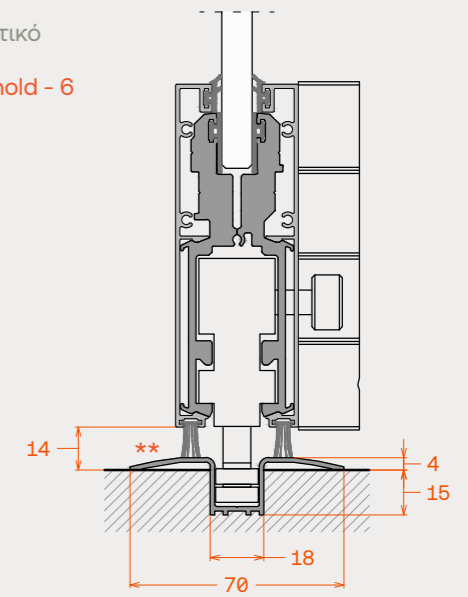
Optional
Προαιρετικό

*Threshold - 5

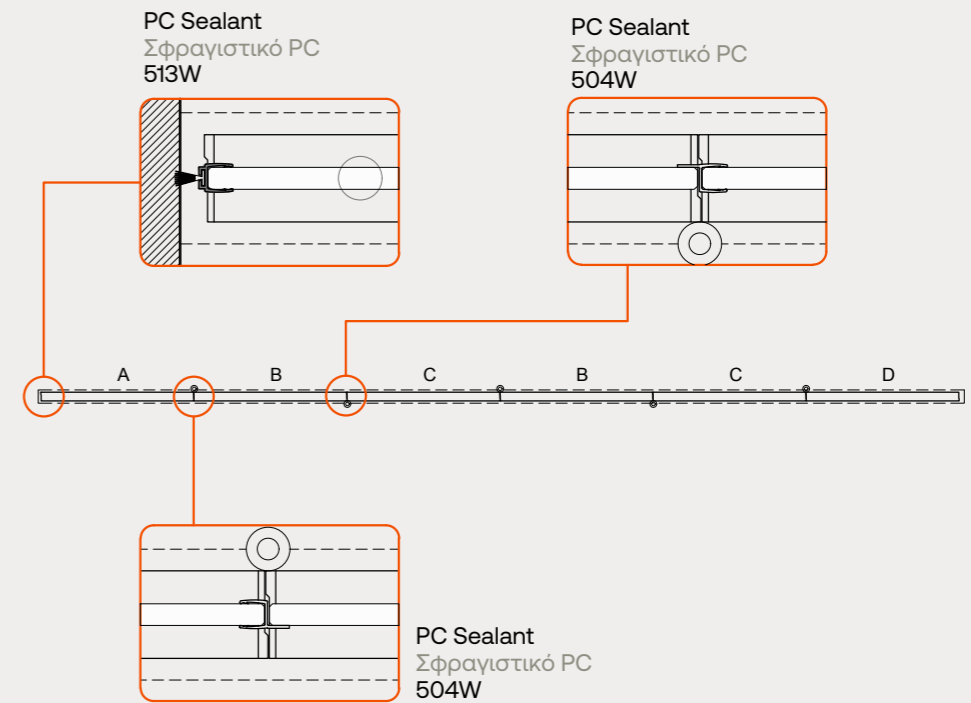


Optional
Προαιρετικό

**Threshold - 6



Horizontal sealing sections with sash joint detail
Οριζόντια τομή με λεπτομέρειες σφράγισης



PRODUCTS / OUTDOORS / MOVABLE SYSTEMS / FRAMELESS

MW50

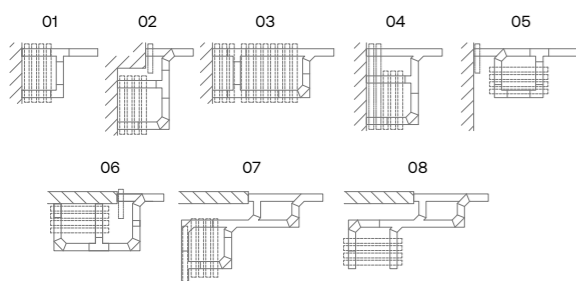
Mini movable system with parking

Μίνι πτυσσόμενο σύστημα με πάρκινγκ

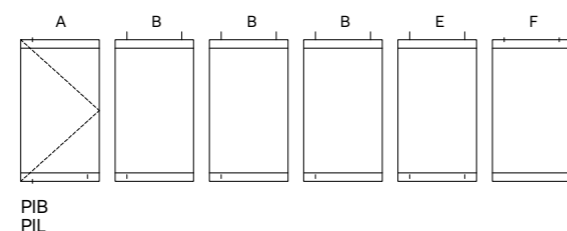
The MW50 is a system of manually moving frameless glass panels. At the top and bottom end it has a 53mm aluminum profile. A specially designed minimal system, with perfect operation, easy in everyday use.

Σύστημα γυάλινων κινητών φύλλων χωρίς πλαίσιο με προφίλ αλουμινίου στο άνω και κάτω μέρος μόλις 53mm. Ένα minimal πτυσσόμενο σύστημα με άψογη κύλιση και εύκολη χρήση.

Indicative parking typologies /
Ενδεικτικές τυπολογίες αποθήκευσης



Types of panels / Τύποι φύλλων



Dimensions

Upper track	60mm x 62mm
Upper clamp	40mm x 53mm
Bottom clamp	40mm x 53mm

Διαστάσεις

Άνω οδηγός	60mm x 62mm
Άνω μπάζα	40mm x 53mm
Κάτω μπάζα	40mm x 53mm

Technical features

Maximum sash height	2500mm
Maximum sash width	1000mm
Maximum door width	1000mm
Maximum weight per sash	80kg
Glazing thickness	10mm
Glazing type	Tempered, monolithic or laminated

Sealing between panels	PC profiles along the entire panel height
------------------------	---

Up and down panels' sealing	Brushes
-----------------------------	---------

Upper roller carrier	Stainless steel-rollers with bearing
----------------------	--------------------------------------

Sliding operation	Upper
Maximum number of panels	Virtually unlimited
Panel glass holding	Clamps without drilling glass requirement

Panel locking type	Lock or bolts
--------------------	---------------

Τεχνικά χαρακτηριστικά

Μέγιστο ύψος φύλλου	2500mm
Μέγιστο πλάτος φύλλου	1000mm
Μέγιστο πλάτος πόρτας	1000mm
Μέγιστο βάρος φύλλου	80kg
Πάχος υαλοπινάκα	10mm
Είδος κρυστάλλου	Σκληρυμένο, μονολιθικό ή τρίπλεξ

Τρόπος σφράγισης μεταξύ φύλλων	Πολυκαρβονικά προφίλ σε όλο το ύψος
Τρόπος σφράγισης φύλλου άνω και κάτω	Βουρτσάκια

Άνω βαγόνι με ράουλα	Ανοξειδωτο βαγόνι, ράουλα με ρουλεμάν
----------------------	---------------------------------------

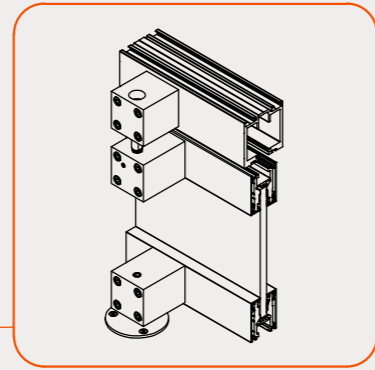
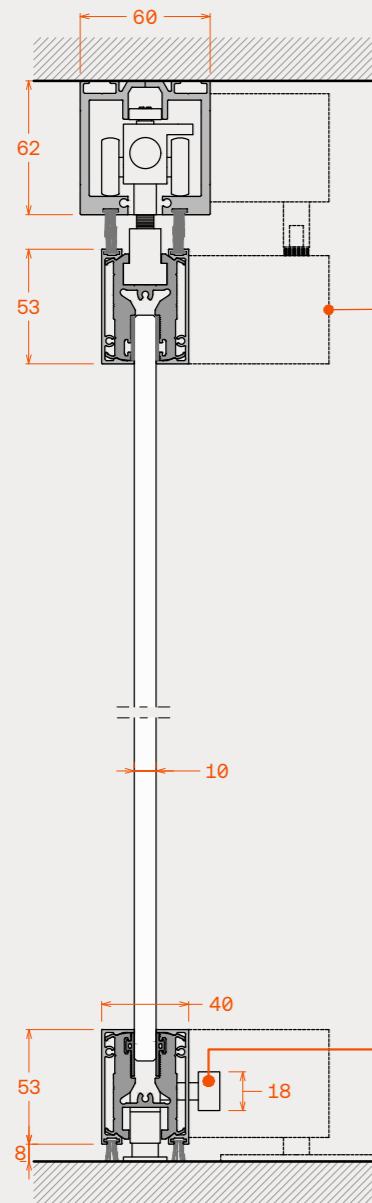
Κύλιση	Άνω
Μέγιστος αριθμός φύλλων	Απεριόριστος
Τρόπος συγκράτησης υαλοπινάκων	Πιάστρες χωρίς τρύπες

Τρόπος κλειδώματος φύλλων	Κλειδαριά ή σύρτες
---------------------------	--------------------



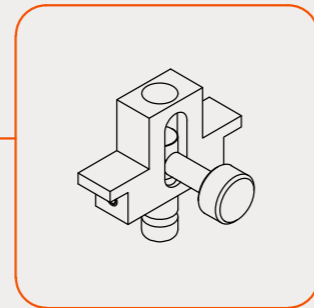
Vertical section
Κάθετη τομή

Indicator component
Ενδεικτικά εξαρτήματα



Optional /
Προαιρετικό

Indicator component
Offset hinges pivot set
Set μεντεσές κουμπάσο
509.208

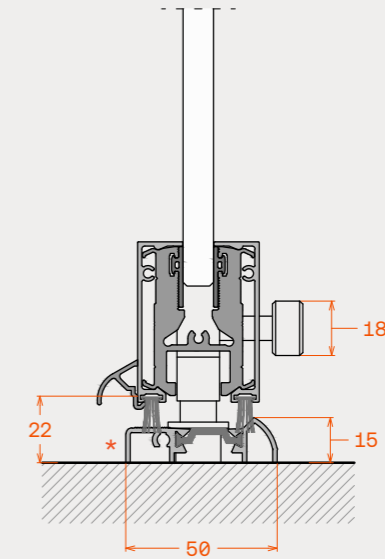


Small bolt
Σύρτης μικρής διαδρομής
509.322

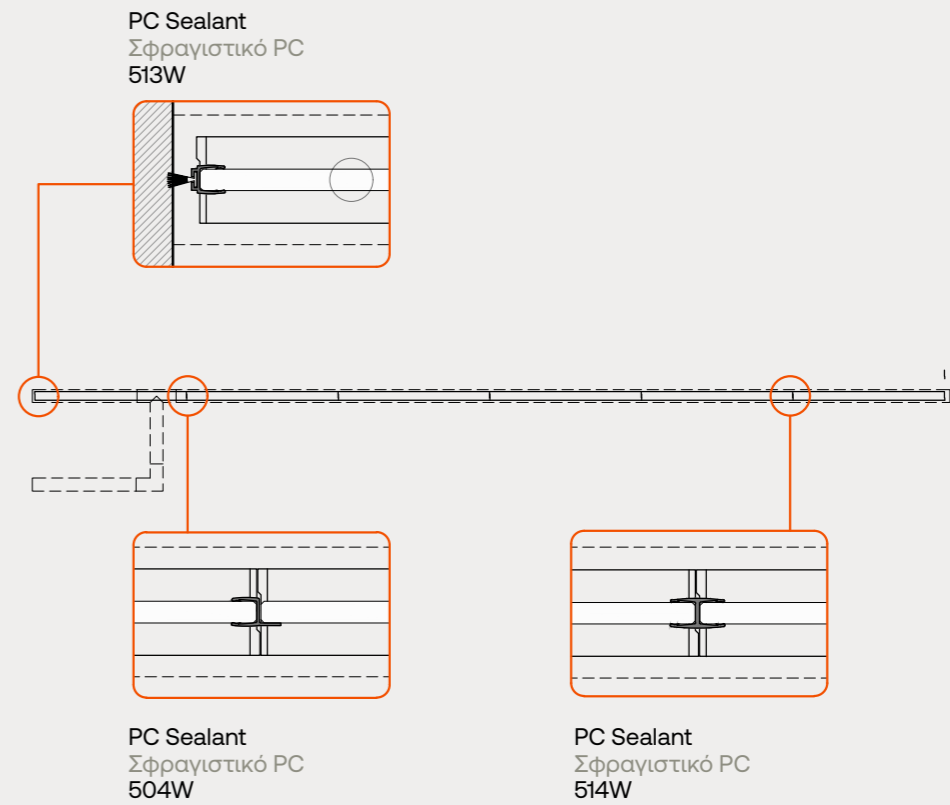
Vertical section
Κάθετη τομή

Optional
Προαιρετικό

*Threshold - 5



Horizontal sealing sections with sash joint deta
Οριζόντια τομή με λεπτομέρειες σφράγισης



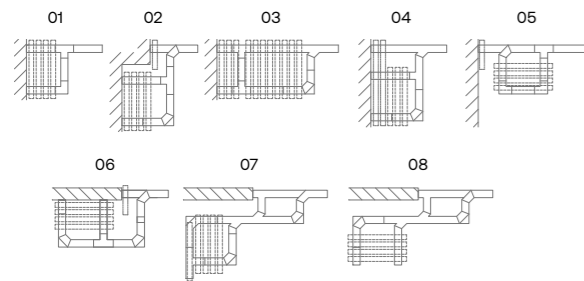
PRODUCTS / OUTDOORS / MOVABLE SYSTEMS / FRAMELESS

MW51

Movable system with parking

The MW51 is a manually moving frameless system with a middle size track and storage area (parking). This system combines a top 53mm profile and a bottom 110mm one. This may offer a unique aesthetic result, once the upper "mini" profile—along with the upper track, is totally symmetric with the lower one.

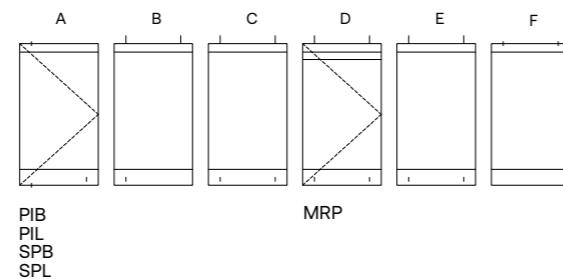
Indicative parking typologies / Ενδεικτικές τυπολογίες αποθήκευσης



Πτυσσόμενο σύστημα με πάρκινγκ

Σύστημα γυάλινων κινητών φύλλων χωρίς πλαίσιο με μεσαίο οδηγό κύλισης. Ο συνδυασμός προφίλ μόλις 53mm στο άνω μέρος και 110mm στο κάτω μέρος του φύλλου, δίνει ένα μοναδικό αισθητικό αποτέλεσμα, μιας και το άνω "mini" προφίλ μαζί με τον οδηγό είναι απόλυτα συμμετρικό με το κάτω προφίλ.

Types of panels / Τύποι φύλλων



Dimensions

Upper track	60mm × 62mm
Upper clamp	40mm × 53mm
Bottom clamp	40mm × 112mm
MRP box	110mm × 45mm

Διαστάσεις

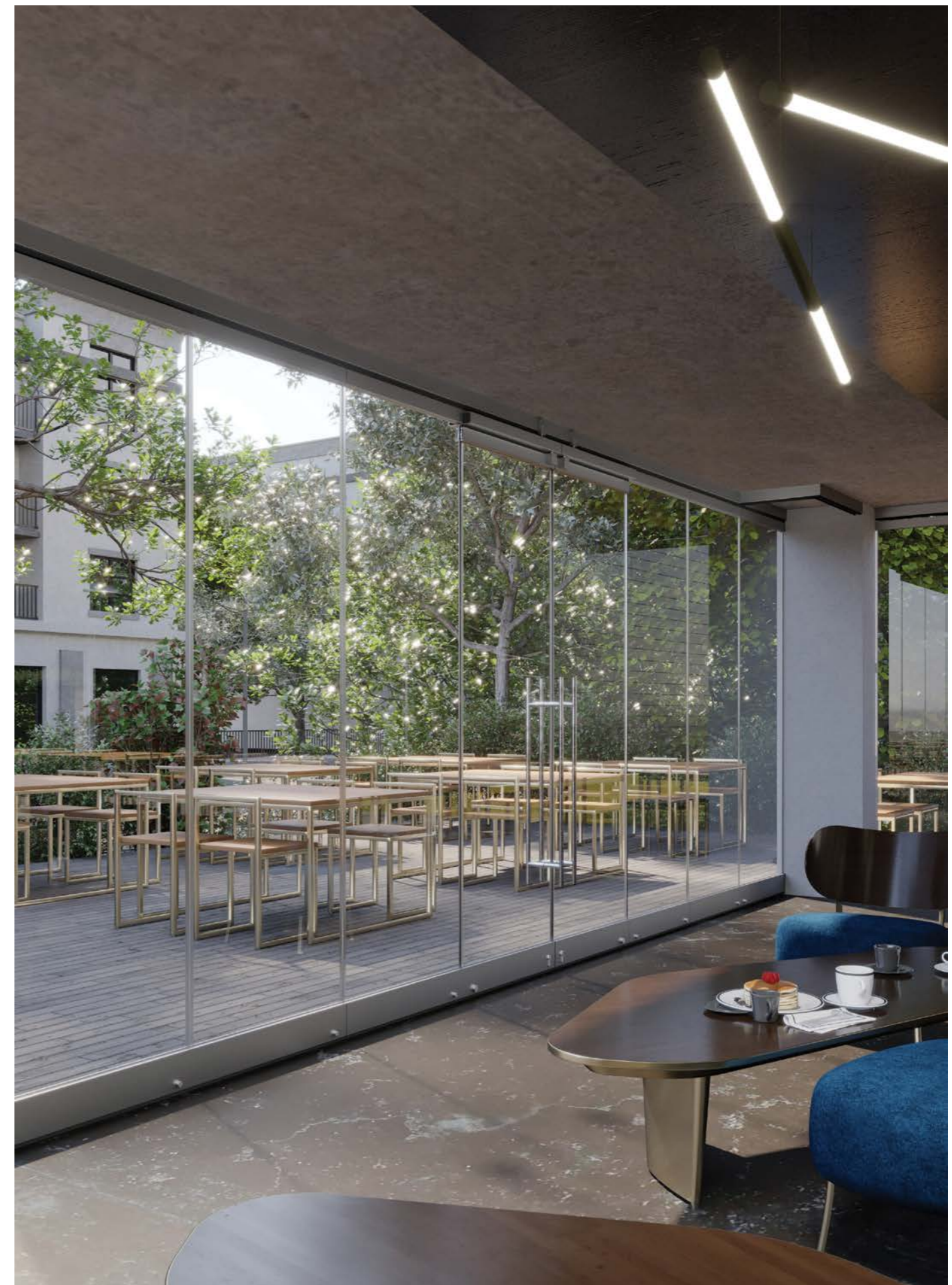
Άνω οδηγός	60mm × 62mm
Άνω μπάζα	40mm × 53mm
Κάτω μπάζα	40mm × 112mm
Κουτί μηχανισμού συρ./ανοιγ. φύλλου	110mm × 45mm

Technical features

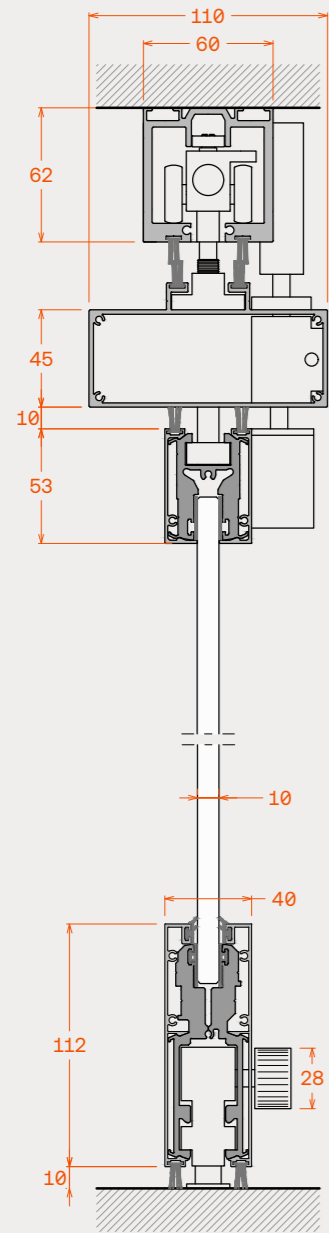
Maximum sash height	2700mm
Maximum sash width	1000mm
Maximum door width	1000mm
Maximum weight per sash	100kg
Glazing thickness	10mm
Glazing type	Tempered, monolithic or laminated
Sealing between panels	PC profiles along the entire panel height
Up and down panels' sealing	Brushes
Upper roller carrier	Stainless steel—rollers with bearing
Sliding operation	Upper
Maximum number of panels	Virtually unlimited
Panel glass holding	Clamps without drilling glass requirement
Panel locking type	Lock with double turn locking or bolts

Τεχνικά χαρακτηριστικά

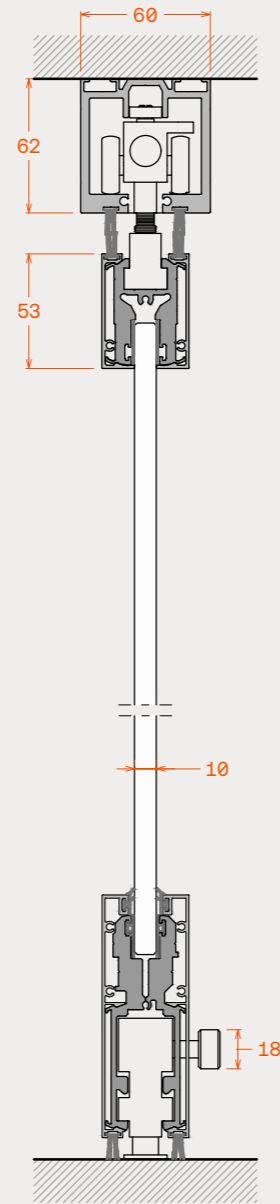
Μέγιστο ύψος φύλλου	2700mm
Μέγιστο πλάτος φύλλου	1000mm
Μέγιστο πλάτος πόρτας	1000mm
Μέγιστο βάρος φύλλου	100kg
Πάχος υαλοπίνακα	10mm
Είδος κρυστάλλου	Σκληρυμένο, μονολιθικό ή τρίπλεξ
Τρόπος σφράγισης μεταξύ φύλλων	Πολυκαρβονικά προφίλ σε όλο το ύψος
Τρόπος σφράγισης φύλλου άνω και κάτω	Βουρτσάκια
Άνω βαγόνι με ράουλα	Ανοξειδωτο βαγόνι, ράουλα με ρουλεμάν
Κύλιση	Άνω
Μέγιστος αριθμός φύλλων	Απεριόριστος
Τρόπος συγκράτησης υαλοπινάκων	Πιάστρες χωρίς τρύπες
Τρόπος κλειδώματος φύλλων	Κλειδαριά διπλού κλειδώματος ή σύρτες



Vertical section MRP door
Κάθετη τομή πόρτας MRP



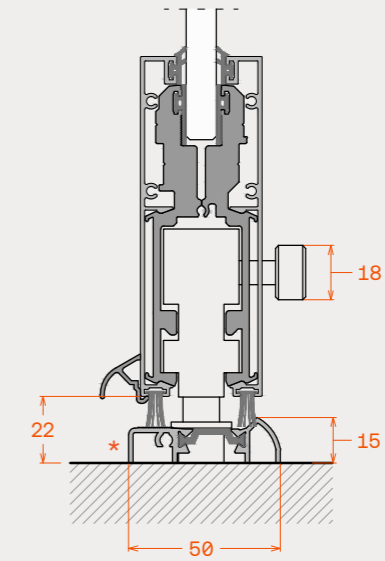
Vertical section sashes A, B, C, E
Κάθετη τομή φύλλων A, B, C, E



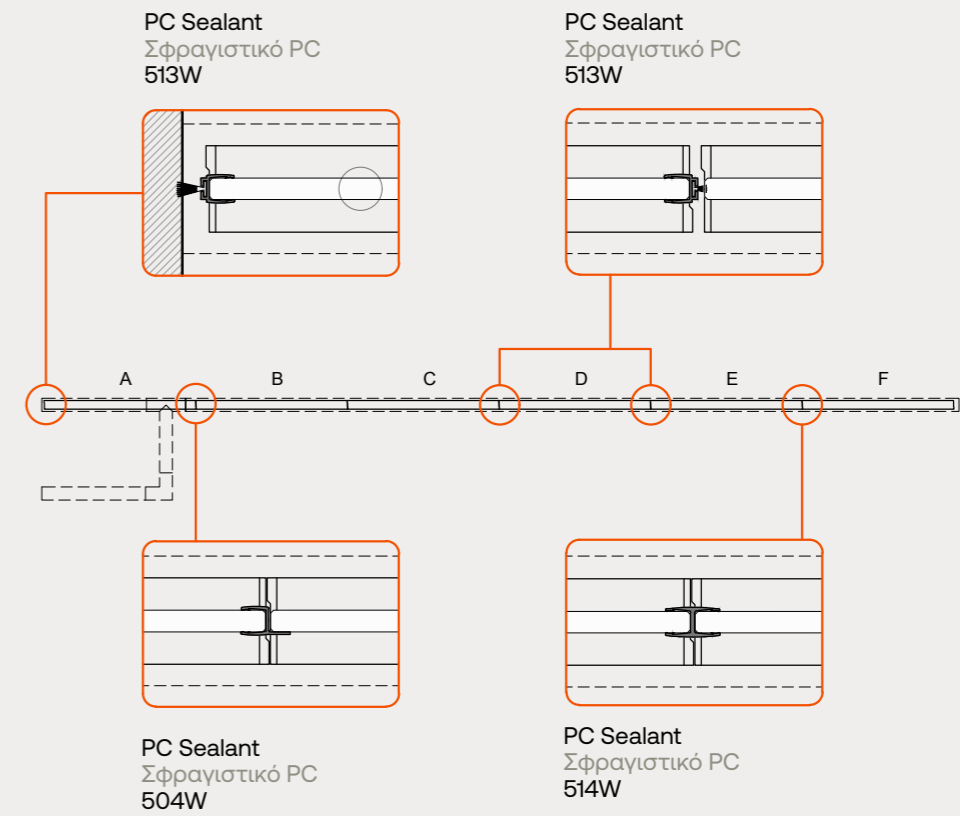
Vertical section
Κάθετη τομή

Optional
Προαιρετικό

*Threshold - 5



Horizontal sealing sections with sash joint detail
Οριζόντια τομή με λεπτομέρειες σφράγισης



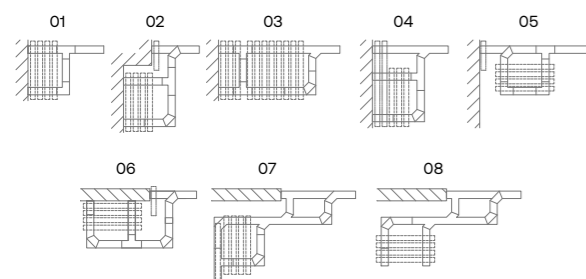
PRODUCTS / OUTDOORS / MOVABLE SYSTEMS / FRAMELESS

MW52

Movable system with parking

The MW52 is a manually moving frameless system with a middle size track and storage area (parking). The system consists of a 62mm x 60mm aluminum track and 110mm aluminum profiles on the top and bottom of the glass panels. MW52 can include an opening /sliding door (MRP).

Indicative parking typologies /
Ενδεικτικές τυπολογίες αποθήκευσης



Dimensions

Upper track	60mm x 62mm
Upper clamp	40mm x 112mm
Bottom clamp	40mm x 112mm
MRP box	110mm x 45mm

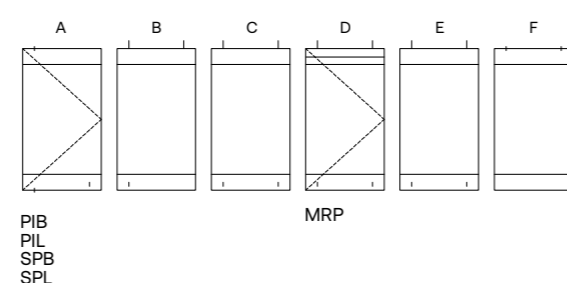
Technical features

Maximum sash height	3000mm
Maximum sash width	1000mm
Maximum door width	1000mm
Maximum weight per sash	100kg
Glazing thickness	10mm - 12mm
Glazing type	Tempered, monolithic or laminated
Sealing between panels	PC profiles along the entire panel height
Up and down panels' sealing	Brushes
Upper roller carrier	Stainless steel-rollers with bearing
Sliding operation	Upper
Maximum number of panels	Virtually unlimited
Panel glass holding	Clamps without drilling glass requirement
Panel locking type	Lock with double turn locking or bolts

Πτυσσόμενο σύστημα με πάρκινγκ

Το MW52 είναι ένα σύστημα γυάλινων κινητών φύλλων με μεσαίο οδηγό αλουμινίου και χώρο αποθήκευσης (parking). Το σύστημα αποτελείται από οδηγό αλουμινίου 62mm x 60mm και προφίλ αλουμινίου στο άνω και κάτω μέρος των φύλλων 110mm. Το MW52 έχει τη δυνατότητα κατασκευής ανοιγόμενης-εκτρεπόμενης πόρτας (MRP).

Types of panels / Τύποι φύλλων



PIB
PIL
SPB
SPL

MRP

Διαστάσεις

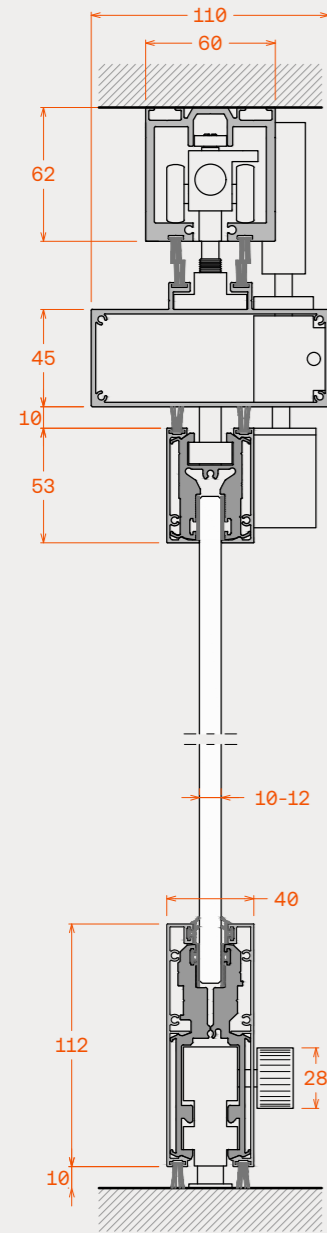
Άνω οδηγός	60mm x 62mm
Άνω μπάζα	40mm x 112mm
Κάτω μπάζα	40mm x 112mm
Κουτί μηχανισμού συρ./ανοιγ. φύλλου	110mm x 45mm

Τεχνικά χαρακτηριστικά

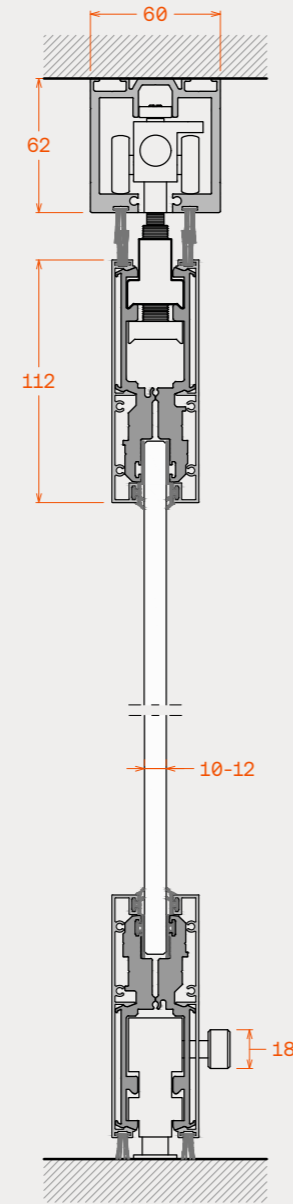
Μέγιστο ύψος φύλλου	3000mm
Μέγιστο πλάτος φύλλου	1000mm
Μέγιστο πλάτος πόρτας	1000mm
Μέγιστο βάρος φύλλου	100kg
Πάχος υαλοπίνακα	10mm - 12mm
Είδος κρυστάλλου	Σκληρυμένο, μονολιθικό ή τρίπλεξ
Τρόπος σφράγισης μεταξύ φύλλων	Πολυκαρβονικά προφίλ σε όλο το ύψος
Τρόπος σφράγισης φύλλου άνω και κάτω	Βουρτσάκια
Άνω βαγόνι με ράουλα	Ανοξειδωτο βαγόνι, ράουλα με ρουλεμάν
Κύλιση	Άνω
Μέγιστος αριθμός φύλλων	Απεριόριστος
Τρόπος συγκράτησης υαλοπινάκων	Πιάστρες χωρίς τρύπες
Τρόπος κλειδώματος φύλλων	Κλειδαριά διπλού κλειδώματος ή σύρτες



Vertical section MRP door
Κάθετη τομή πόρτας MRP



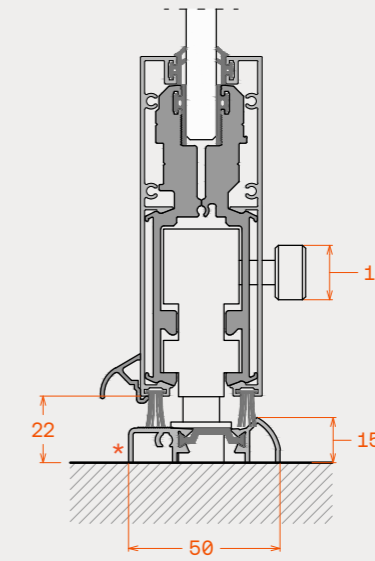
Vertical section sashes A, B, C, E
Κάθετη τομή φύλλων A, B, C, E



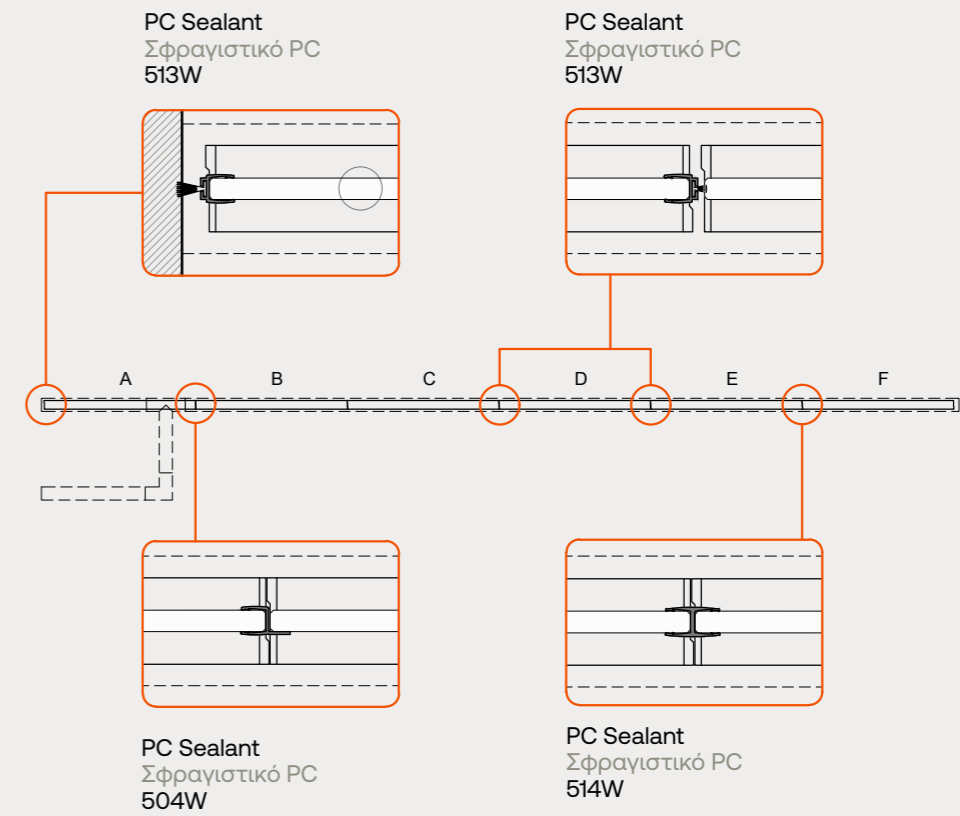
Vertical section
Κάθετη τομή

Optional
Προαιρετικό

*Threshold - 5



Horizontal sealing sections with sash joint detail
Οριζόντια τομή με λεπτομέρειες σφράγισης



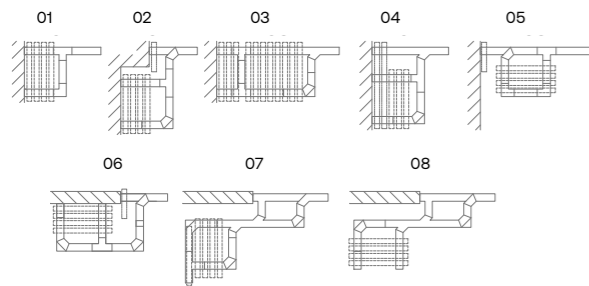
PRODUCTS / OUTDOORS / MOVABLE SYSTEMS / FRAMELESS

MW72

Movable system with H.D. upper track and parking area

The MW72 is a manually moving H.D. frameless system which slides at top and features a discrete storage area (parking). This system is easy, quiet and flexible. MW72 works with unlimited glass panels and can take an opening /sliding door (MRP).

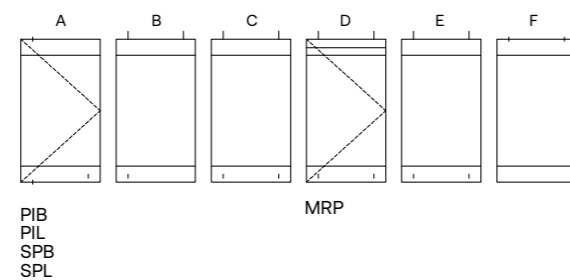
Indicative parking typologies /
Ενδεικτικές τυπολογίες αποθήκευσης



Πτυσσόμενο σύστημα με οδηγό και ράουλα βαρέως τύπου με πάρκινγκ

Το MW72 είναι ένα σύστημα Β.Τ. γυάλινων κινητών φύλλων χωρίς πλαίσιο, με κύλιση στο άνω μέρος, χώρο αποθήκευσης (parking) και χωρίς οδηγό στο δάπεδο. Το σύστημα κινείται αθόρυβα, εύκολα, είναι ευέλικτο και μπορεί να λειτουργήσει με απεριόριστο αριθμό γυάλινων φύλλων. Το MW72 έχει τη δυνατότητα να φέρει ανοιγόμενη - εκτρεπόμενη πόρτα (MRP).

Types of panels / Τύποι φύλλων



Dimensions

Upper track	70mm x 75mm
Upper clamp	40mm x 112mm
Bottom clamp	40mm x 112mm
MRP box	110mm x 45mm

Διαστάσεις

Άνω οδηγός	70mm x 75mm
Άνω μπάζα	40mm x 112mm
Κάτω μπάζα	40mm x 112mm
Κουτί μηχανισμού συρ./ανοιγ. φύλλου	110mm x 45mm

Technical features

Maximum sash height	3500mm
Maximum sash width	1200mm
Maximum door width	1000mm
Maximum weight per sash	150kg
Glazing thickness	10mm-12mm (upon req. 15mm-20mm)
Glazing type	Tempered, monolithic or laminated
Sealing between panels	PC profiles along the entire panel height
Up and down panels' sealing	Brushes
Upper roller carrier	Stainless steel-rollers with bearings
Sliding operation	Upper
Maximum number of panels	Virtually unlimited
Panel glass holding	Clamps without drilling glass requirement
Panel locking type	Lock with double turn locking or bolts

Τεχνικά χαρακτηριστικά

Μέγιστο ύψος φύλλου	3500mm
Μέγιστο πλάτος φύλλου	1200mm
Μέγιστο πλάτος πόρτας	1000mm
Μέγιστο Βάρος φύλλου	150kg
Πάχος υαλοπιάνα	10mm-12mm, (κατ. παραγγ. 15mm-20mm)
Είδος κρυστάλλου	Σκληρυμένο, μονολιθικό ή τριπλεξ
Τρόπος σφράγισης μεταξύ φύλλων	Πολυκαρβονικά προφίλ σε όλο το ύψος
Τρόπος σφράγισης φύλλου άνω και κάτω	Βουρτσάκια
Άνω βαγόνι με ράουλα	Ανοξειδωτο βαγόνι, ράουλα με ρουλεμάν
Κύλιση	Άνω
Μέγιστος αριθμός φύλλων	Απεριόριστος
Τρόπος συγκράτησης υαλοπινάκων	Πιάστρες χωρίς τρύπες
Τρόπος κλειδώματος φύλλων	Κλειδαριά διπλού κλειδώματος ή σύρτες

Certifications

Weighted Sound Reduction Index: Rw (C;Ctr) = 36 (-1;-2) dB

Πιστοποιήσεις

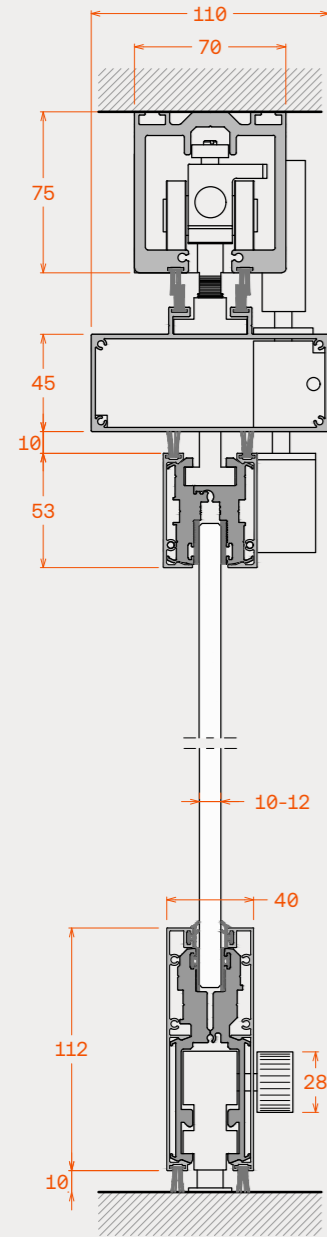
Δείκτης ηχομείωσης



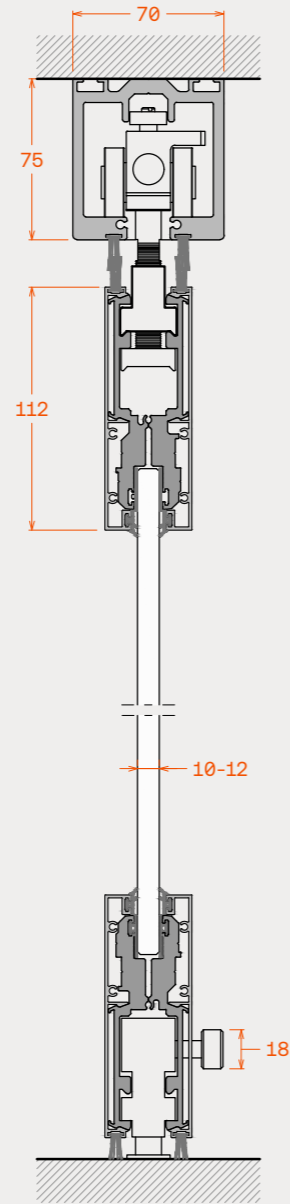
Rw (C;Ctr) = 36 (-1;-2) dB



Vertical section MRP door
Κάθετη τομή πόρτας MRP



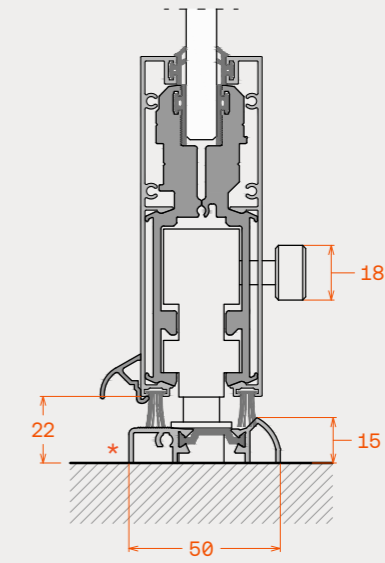
Vertical section sashes A, B, C, E
Κάθετη τομή φύλλων A, B, C, E



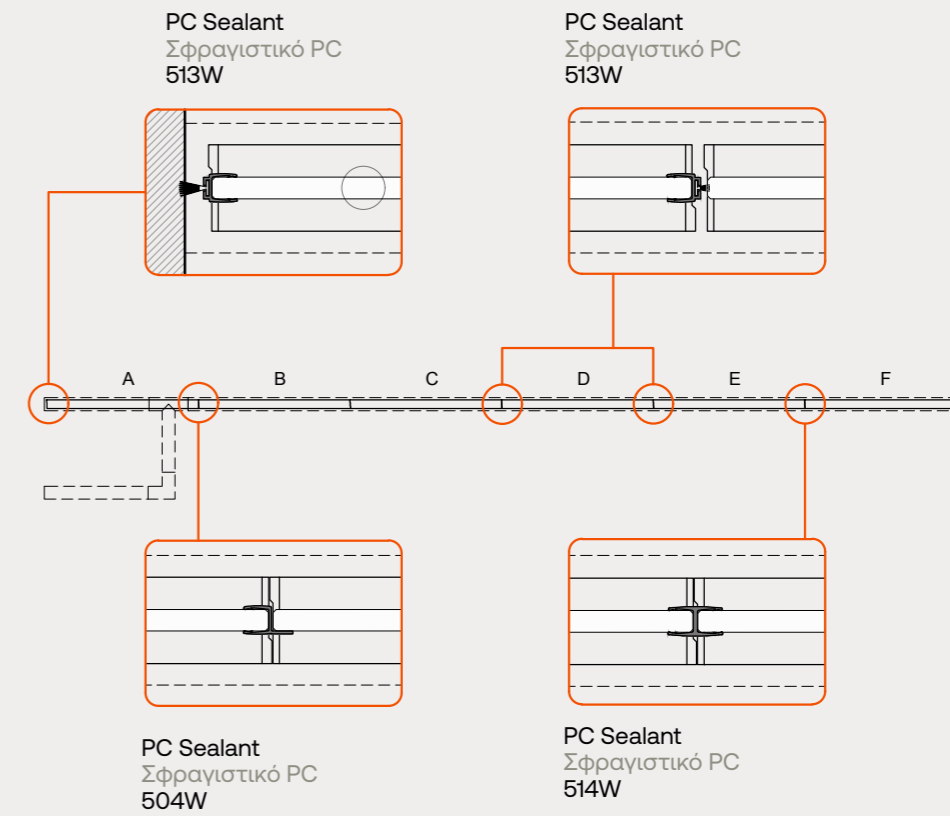
Vertical section
Κάθετη τομή

Optional
Προαιρετικό

*Threshold - 5



Horizontal sealing sections with sash joint detail
Οριζόντια τομή με λεπτομέρειες σφράγισης



PRODUCTS / OUTDOORS / MOVABLE SYSTEMS / FRAMED

BALCONY 60

Light movable glass wall system without parking area

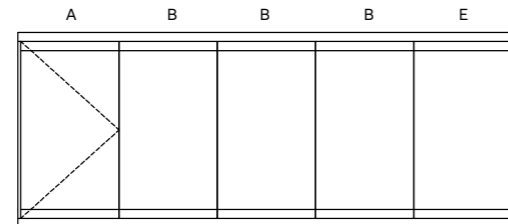
Πτυσσόμενο σύστημα χωρίς parking ελαφριού τύπου

The BALCONY 60 system consists of frameless glass panels that move on tracks at the top and bottom. The glass panels move independently and are stored without storage space (parking). It is designed for small height applications such as balconies, terraces, or other similar places.

Το BALCONY 60 αποτελείται από γυάλινα μη πλαισιωμένα φύλλα που κινούνται σε οδηγούς στο άνω και κάτω μέρος. Τα γυάλινα φύλλα κινούνται ανεξάρτητα και αποθηκεύονται χωρίς parking. Είναι σχεδιασμένα για ανοίγματα με μικρό ύψος όπως πάνω από μπαλκόνια, βεράντες ή αντίστοιχους χώρους.

Indicative Typologies / Ενδεικτικές Τυπολογίες

Types of panels / Τύποι φύλλων



Dimensions

Διαστάσεις

Upper-bottom track	46mm x 60mm
Sash profile	40mm x 38mm
Vertical wall's profile	39mm x 32mm x 20mm

Άνω-κάτω οδηγός	46mm x 60mm
Προφίλ φύλλου	40mm x 38mm
Διαστάσεις μπόι τοίχου	39mm x 32mm x 20mm

Technical features

Τεχνικά χαρακτηριστικά

Maximum sash height	1800mm
Maximum sash width	700mm
Maximum weight per sash	30kg
Glazing thickness	8mm
Glazing type	Tempered monolithic glass
Sealing between panels	PVC profiles

Μέγιστο ύψος φύλλου	1800mm
Μέγιστο πλάτος φύλλου	700mm
Μέγιστο βάρος φύλλου	30kg
Πάχος υαλοπίνακα	8mm
Είδος κρυστάλλου	Σκληρυμένο μονολιθικό
Τρόπος σφράγισης μεταξύ φύλλων	PVC προφίλ

Up and down panels' sealing	Brushes
Upper- ground roller carrier	Synthetic rollers with bearings
Sliding operation	Both upper and down
Maximum number of panels	6 + 6
Panel glass holding	Adhesive

Τρόπος σφράγισης φύλλου άνω και κάτω	Βουρτσάκια
Άνω-κάτω βαγόνι με ράουλα	Συνθετικά ράουλα με ρουλεμάν
Κύλιση	Άνω και κάτω
Μέγιστος αριθμός φύλλων	6 + 6
Τρόπος συγκρατησης υαλοπινάκων	Με χρήση κόλλας

Panel locking type	Lock mechanism
--------------------	----------------

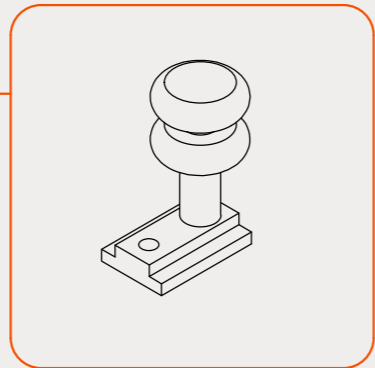
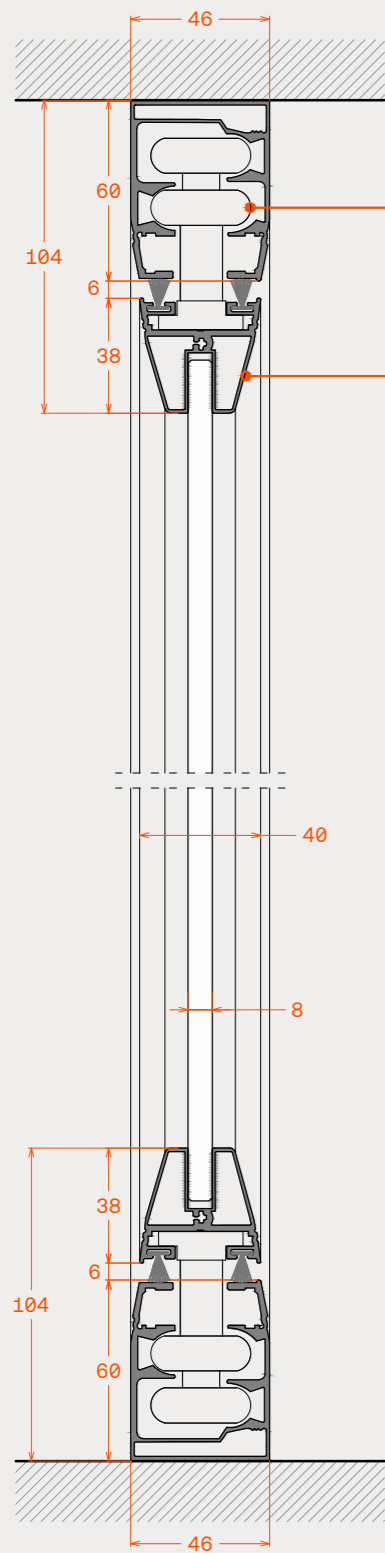
Τρόπος κλειδώματος φύλλων	Μηχανικό εξάρτημα
Αποθήκευση φύλλων σε αποθηκευτικό χώρο (parking)	Όχι



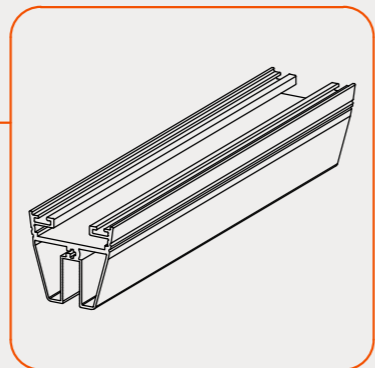
Vertical section sashes A,B,E
Κάθετη τομή φύλλων A,B,E

Component details
Λεπτομέρειες εξαρτημάτων

Horizontal sealing sections with sash joint detail
Οριζόντια τομή με λεπτομέρειες σφράγισης

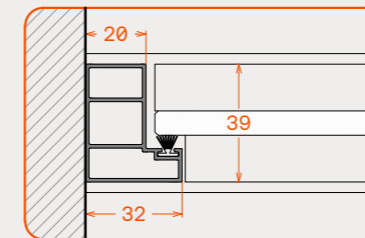


Roller carrier with bearings
Βαγόνι με ράουλα και ρουλεμάν
(up & down)
60.02.42

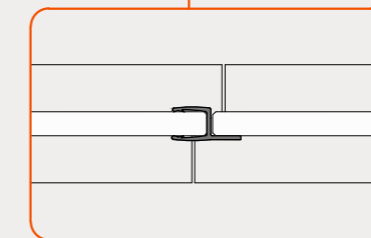
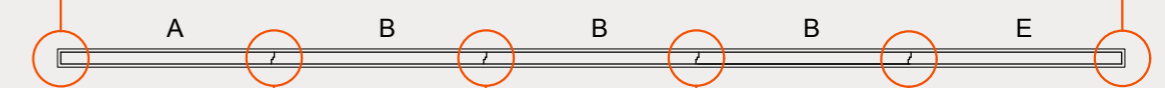
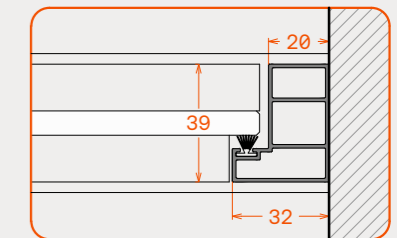


Clamp
Πιάστρα
(up & down)
60.32.05

Wall - Swing sash
Τοίχος - Ανοιγόμενο φύλλο

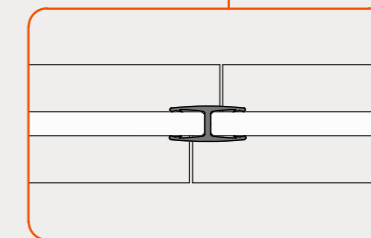


Sash - Wall
Φύλλο - Τοίχος



Swing sash - sash
Ανοιγόμενο φύλλο - φύλλο

PVC Sealant
Σφραγιστικό PVC
504.08



Sash - Sash
Φύλλο - Φύλλο

PC Sealant
Σφραγιστικό PVC
514.08

PRODUCTS / OUTDOORS / MOVABLE SYSTEMS / FRAMELESS

UNO

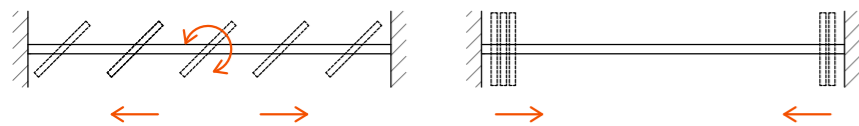
Movable glass wall system without parking area

Πτυσσόμενο σύστημα χωρίς parking

This is a movable glass system which the panels are stored in any side we choose without the need for a parking area. The system is based on a specially constructed roller carrier that is placed in the center of the panel to enable moving and rotating it to its axis. Glass panels can be either framed or frameless.

Πρόκειται για ένα σύστημα συρόμενων γυάλινων φύλλων τα οποία αποθηκεύονται από οποιαδήποτε μεριά επιλέξουμε χωρίς την χρήση parking. Το σύστημα βασίζεται σε ένα ειδικά σχεδιασμένο βαγόνι με ράουλα, τοποθετημένο στη μέση του φύλλου, το οποίο μπορεί να το κινεί και να το περιστρέφει στον εαυτό του. Τα γυάλινα φύλλα μπορούν να είναι πλαισιωμένα ή χωρίς πλαίσιο.

Type of parking / Τύπος αποθήκευσης



Dimensions

Διαστάσεις

Upper track	60mm × 62mm–70mm × 75mm	Άνω οδηγός	60mm × 62mm–70mm × 75mm
Upper clamp	40mm × 53mm–40mm × 112mm	Άνω μπάζα	40mm × 53mm–40mm × 112mm
Bottom clamp	40mm × 53mm–40mm × 112mm	Κάτω μπάζα	40mm × 53mm–40mm × 112mm

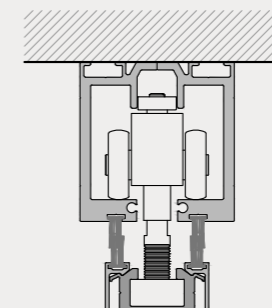
Technical features

Τεχνικά χαρακτηριστικά

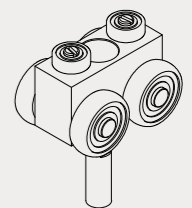
Maximum sash height (depending on clamps models)	2500mm–2900mm	Μέγιστο ύψος φύλλου (ανάλογα με τις μπάζες)	2500mm–2900mm
Maximum sash width	800mm	Μέγιστο πλάτος φύλλου	800mm
Maximum weight per sash (depending on clamps / roller carrier)	50kg–80kg	Μέγιστο βάρος φύλλου (ανάλογα με μπάζες / ράουλο)	50kg–80kg
Glazing thickness	10mm–12mm	Πάχος υαλοπίνακα	10mm–12mm
Glazing type	Tempered, monolithic or laminated	Είδος κρυστάλλου	Σκληρυμένο, μονολιθικό ή τρίπλεξ
Sealing between panels	PC profiles along the entire panel height	Τρόπος σφράγισης μεταξύ φύλλων	Πολυκαρβονικά προφίλ σε όλο το ύψος
Up and down panels' sealing	Brushes	Τρόπος σφράγισης φύλλου άνω και κάτω	Βουρτσάκια
Central door panel option MRP	No	Δυνατότητα MRP πόρτας	Όχι
Upper roller carrier	Stainless steel–rollers with bearing	Άνω βαγόνι με ράουλα	Ανοξείδωτο βαγόνι, ράουλα με ρουλεμάν
Sliding operation	Upper	Κύλιση	Άνω
Maximum number of panels	Virtually unlimited	Μέγιστος αριθμός φύλλων	Απεριόριστος
Panel glass holding	Clamps without drilling glass requirement	Τρόπος συγκρατησης υαλοπινακων	Πιάστρες χωρίς τρύπες
Panel locking type	Lock with double turn locking or bolts	Τρόπος κλειδώματος φύλλων	Κλειδαριά διπλού κλειδώματος ή σύρτες

Horizontal section
Οριζόντια τομήCompatible systems:
Συμβατά συστήματα:

MW50
MW51
MW52
MW72
FMW50
FMW5026
FMW70
FMW7026



529.105.00
Roller carrier UNO with S. steel bearings
Βαγόνι UNO με ράουλα και ανοξείδωτα ρουλεμάν



Swing doors / Ανοιγόμενες πόρτες

The DR series of external opening doors consists of two (2) models. It is designed in such a way to satisfy all the functional, aesthetic and safety needs of any customer. They consist of glass clamps that hold the glass with safety without the need of holes - notches, and a decorative cover at the top and bottom. You can use various glazing thickness and lock at the bottom horizontal profile.

Η σειρά εξωτερικών ανοιγόμενων πορτών, DR, αποτελείται από δύο (2) μοντέλα. Είναι σχεδιασμένα έτσι ώστε να ικανοποιούν όλες τις λειτουργικές απαιτήσεις, την αισθητική, αλλά και την ασφάλεια του σύγχρονου καταναλωτή. Διαθέτουν πιάστρες συγκράτησης υαλοπίνακα χωρίς οπές - εγκοπές, και διακοσμητικό κάλυμμα στο άνω και κάτω μέρος. Μπορούν να δεχθούν διάφορα πάχη υαλοπίνακα, και διαθέτουν κλειδαριές τοποθετημένες στο κάτω οριζόντιο προφίλ.

DR51

DR110



DR110

PRODUCTS / OUTDOORS / SWING DOORS

DR51

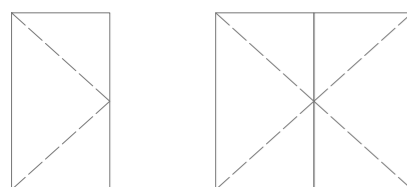
Swing door

Ανοιγόμενη πόρτα

The DR51 is an opening glass door that consists of glass clamps without holes - notches, and a decorative cover of square cross section. It combines mini clamps at the top side with a pivot fitting, and large clamps at the bottom side. Suitable for pivot connector to the floor spring mechanism, and internal double-turn locking mechanism. It can be installed in medium-sized building openings.

Η DR51 είναι μια ανοιγόμενη γυάλινη πόρτα που αποτελείται από πιάστρες συγκράτησης υαλοπίνακα χωρίς οπές-εγκοπές, και διακοσμητικό κάλυμμα τετράγωνης διατομής. Συνδυάζει μίνι μπάζες στο άνω μέρος με εξάρτημα ρινοτ, και μεγάλες μπάζες στο κάτω μέρος. Κατάλληλες να δεχθούν εξάρτημα μηχανισμού επαναφοράς ρινοτ, και εσωτερική κλειδαριά διπλού κλειδώματος. Τοποθετείται σε μεσαίων διαστάσεων οικοδομικά ανοίγματα.

Typologies / Τυπολογίες



Dimensions

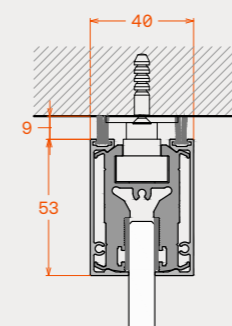
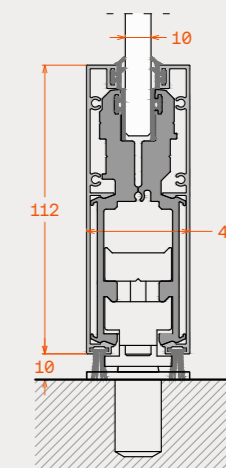
Διαστάσεις

Upper clamp	40mm × 53mm	Άνω μπάζα	40mm × 53mm
Bottom clamp	40mm × 112mm	Κάτω μπάζα	40mm × 112mm

Technical features

Τεχνικά χαρακτηριστικά

Maximum sash height	2700mm	Μέγιστο ύψος φύλλου	2700mm
Maximum sash width	1000mm	Μέγιστο πλάτος φύλλου	1000mm
Maximum weight per sash	100kg	Μέγιστο βάρος φύλλου	100kg
Glazing thickness	10mm	Πάχος υαλοπίνακα	10mm
Glazing type	Tempered monolithic or laminated	Είδος κρυστάλλου	Σκληρυμένο μονολιθικό ή τρίπλεξ
Sealing between panels	PC profiles along the entire panel height	Τρόπος σφράγισης μεταξύ φύλλων	Πολυκαρβονικά προφίλ σε όλο το ύψος
Up and down panels' sealing	Brushes	Σφράγιση φύλλου άνω και κάτω	Βουρτσάκια
Panels glass holding	Clamps without drilling glass requirement	Συγκράτησης υαλοπιναάκων	Πιάστρες χωρίς τρύπες στο γυαλί
Panel locking type	Lock with double turn locking or bolts	Κλειδωμα φύλλων	Κλειδαριά διπλού κλειδώματος ή σύρτες

Vertical sections
Κάθετες τομέςUpper pivot
Άνω μίλιGround pivot
Κάτω μίλι

PRODUCTS / OUTDOORS / SWING DOORS

DR110

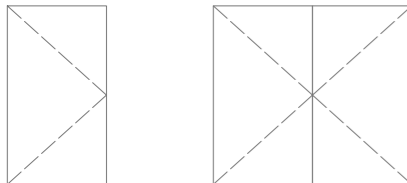
Swing door

The DR110 is H.D. opening glass door that consists of glass clamps without holes-notches, and a decorative cover of square cross section. It consists of large clamps at the top side with a pivot fitting, and large clamps at the bottom side respectively, suitable for pivot connector to the floor spring mechanism, and for an internal double-turn locking mechanism. It can be installed in large-sized building openings.

Ανοιγόμενη πόρτα

Η DR110 είναι μια ανοιγόμενη γυάλινη πόρτα βαρέως τύπου που αποτελείται από πιάστρες συγκράτησης υαλοπίνακα χωρίς οπές-εγκοπές, και διακοσμητικό κάλυμμα τετράγωνης διατομής. Αποτελείται από μεγάλες μπάζες στο άνω μέρος με εξάρτημα ρινότ, και αντίστοιχα μεγάλες μπάζες στο κάτω μέρος, κατάλληλες να δεχθούν εξάρτημα ρινότ μηχανισμού επαναφοράς, και εσωτερική κλειδαριά διπλού κλειδώματος. Τοποθετείται σε μεγάλων διαστάσεων οικοδομικά ανοίγματα.

Typologies / Τυπολογίες



Dimensions

Upper clamp 40mm x 112mm
Bottom clamp 40mm x 112mm

Διαστάσεις

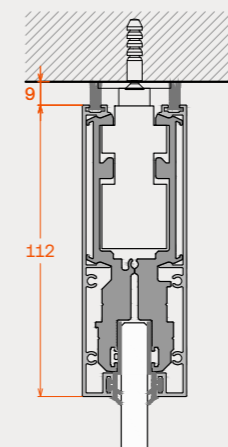
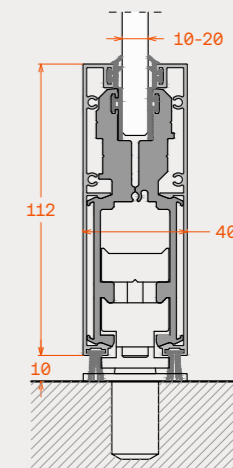
Άνω μπάζα 40mm x 112mm
Κάτω μπάζα 40mm x 112mm

Technical features

Maximum sash height 3500mm
Maximum sash width 1200mm
Maximum weight per sash 150kg
Glazing thickness 10mm-21,56mm, (upon req.): 15mm-20mm
Glazing type Tempered monolithic or laminated
Sealing between panels PC profiles along the entire panel height
Up and down panels' sealing Brushes
Panel glass holding Clamps without drilling glass requirement
Panel locking type Lock with double turn locking or bolts

Τεχνικά χαρακτηριστικά

Μέγιστο ύψος φύλλου 3500mm
Μέγιστο πλάτος φύλλου 1200mm
Μέγιστο βάρος φύλλου 150kg
Πάχος υαλοπίνακα 10mm-21,56mm, (κατ. παραγγ): 15mm-20mm
Είδος κρυστάλλου Σκληρυμένο μονολιθικό ή τριπλεξ
Σφράγιση μεταξύ φύλλων Πολυκαρβονικά προφίλ σε όλο το ύψος
Σφράγιση φύλλου άνω και κάτω Βουρτσάκια
Συγκράτηση υαλοπινάκων Πιάστρες χωρίς τρύπες στο γυαλί
Κλειδωμα φύλλων Κλειδαριά διπλού κλειδώματος ή σύρτες

Vertical sections
Κάθετες τομέςUpper pivot
Άνω μίλιGround pivot
Κάτω μίλι

Sliding doors / Συρόμενες πόρτες

The DS series of sliding doors consists of three (3) door models, all manually operated, with an emphasis on the functional and aesthetic requirements of the modern consumer. They can cover building openings of large dimensions (height - width), and have locks placed on the bottom horizontal profile.

Η σειρά συρόμενων πορτών, DS, αποτελείται από τρία (3) μοντέλα πορτών. Όλα χειροκίνητης λειτουργίας, με έμφαση στις λειτουργικές και αισθητικές απαιτήσεις του σύγχρονου καταναλωτή. Μπορούν να καλύψουν οικοδομικά ανοίγματα μεγάλων διαστάσεων (ύψος-πλάτος) και διαθέτουν κλειδαριές τοποθετημένες στο κάτω οριζόντιο προφίλ.

DS2300

DS2600

DS5000.EX



DS2600

PRODUCTS / OUTDOORS / SLIDING DOORS

DS2300

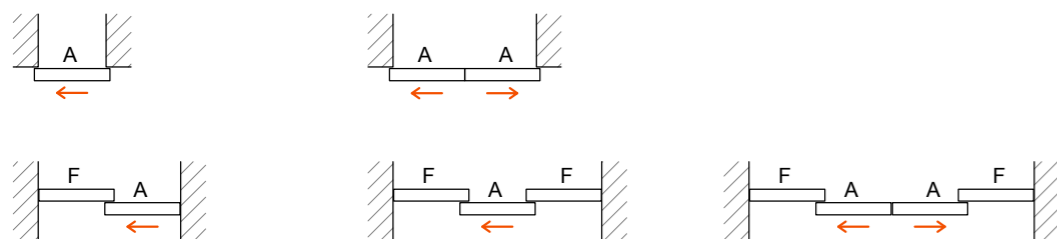
Sliding external door

Συρόμενη εξωτερική πόρτα

The DS2300 is a sliding door consisting of a minimal aluminum vertical profile with a visible dimension of just 23mm and horizontal sturdy ones, suitable for lock with double turn locking mechanism (at the bottom part). A profile is attached to the track to support a fixed glass panel. Aluminums can be painted in all shades of powder paint (RAL) and anodized. Movable panels are immobilized with or without the use of soft closers during opening and closing.

Η DS2300 είναι μια συρόμενη πόρτα που αποτελείται από minimal κάθετα profiles αλουμινίου ορατής διάστασης μόλις 23mm και στιβαρά οριζόντια κατάλληλα να δεχθούν κλειδαριά διπλού κλειδώματος (στο κάτω μέρος). Στον οδηγό προσαρμόζεται προφίλ για στήριξη σταθερού υαλοπίνακα. Τα αλουμίνια χρωματίζονται σε όλες τις αποχρώσεις βαφών πούδρας (RAL) αλλά και ανοδίωσης. Τα κινητά φύλλα ακινητοποιούνται με ή χωρίς χρήση soft closers στο άνοιγμα - κλείσιμο.

Typologies / Τυπολογίες



Dimensions

Διαστάσεις

Movable track's	40mm x 42mm	Οδηγος κινητού	40mm x 42mm
Track's for movable + fix	89mm x 42mm	Οδηγος κινητού και σταθερού	89mm x 42mm
Horizontal sash profile	34mm x 60mm	Προφίλ ταμπλάς φύλλου	34mm x 60mm
Vertical sash profile	37mm x 18mm	Κάθετο προφίλ φύλλου	37mm x 18mm
Handle	50mm x 150mm / 80mm x 80mm	Λαβή	50mm x 150mm / 80mm x 80mm

Technical features

Τεχνικά χαρακτηριστικά

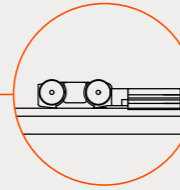
Maximum sash height	3000mm	Μέγιστο ύψος φύλλου	3000mm
Maximum sash width	1200mm	Μέγιστο πλάτος φύλλου	1200mm
Maximum weight per sash	80kg	Μέγιστο βάρος φύλλου	80kg
Glazing thickness range	8mm-26mm	Πάχη υαλοπίνακα	8mm-26mm
Glazing type	Double Isolated glass unit, tempered monolithic or laminated Isolated glass unit	Είδος κρυστάλλου	Διπλό, σκληρυμένο μονολιθικό ή διπλό τριπλεξ
Sliding operation	Upper	Κύλιση	Άνω
Panel sealing type	Brushes	Τρόπος σφράγισης φύλλων	Βουρτσάκια
Maximum number of panels	2 + 2	Μέγιστος αριθμός φύλλων	2 + 2
Panel's immobilization	Standard stop or soft close	Ακινητοποίηση φύλλων	Απλά ή πνευματικά στοπ
Lock type	Bottom profile lock with double turn locking	Κλειδωμα συστήματος	Κλειδαριά διπλού κλειδώματος στον ταμπλά



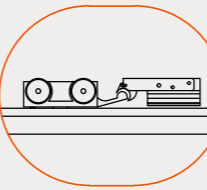
Component options and details
Επιλογές εξαρτημάτων και λεπτομέρειες

Closer options
Επιλογές τερματικών στοπ

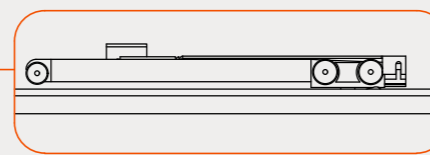
Standard stop
15.01/15.12



Small soft closer
15.01/15.10

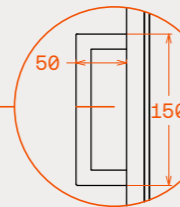


Big soft closer
15.11.80 or 15.11.120

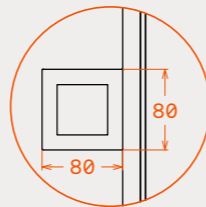


Handle options
Επιλογές λαβής

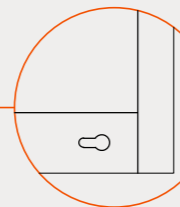
449



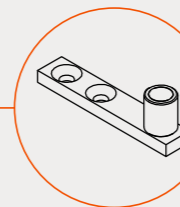
452



Lock
Κλειδαριά
509.312

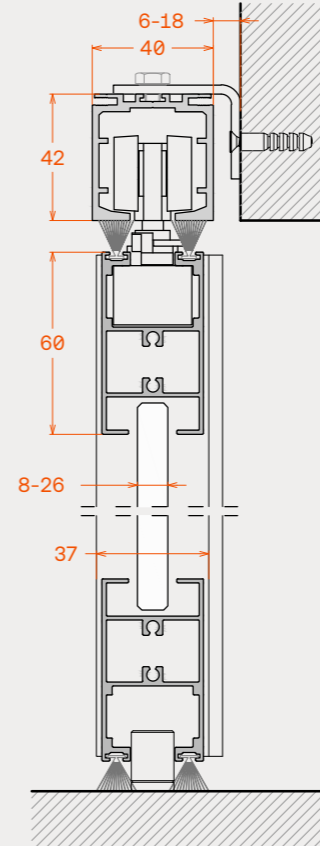


Bottom track
Κάτω οδηγός
239.641.15

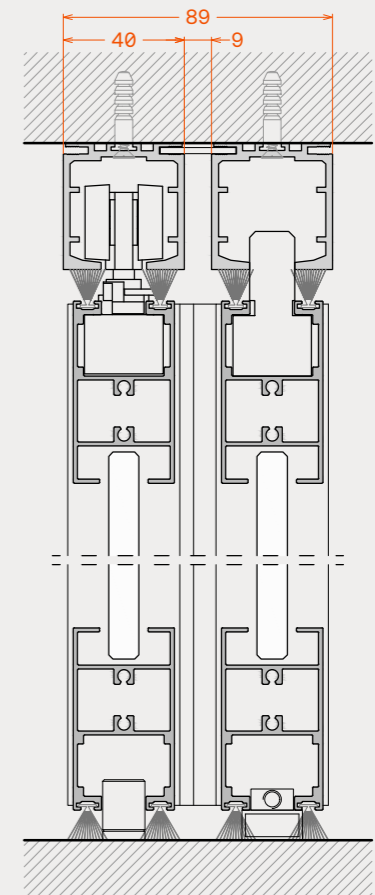


Vertical sections
Κάθετες τομές

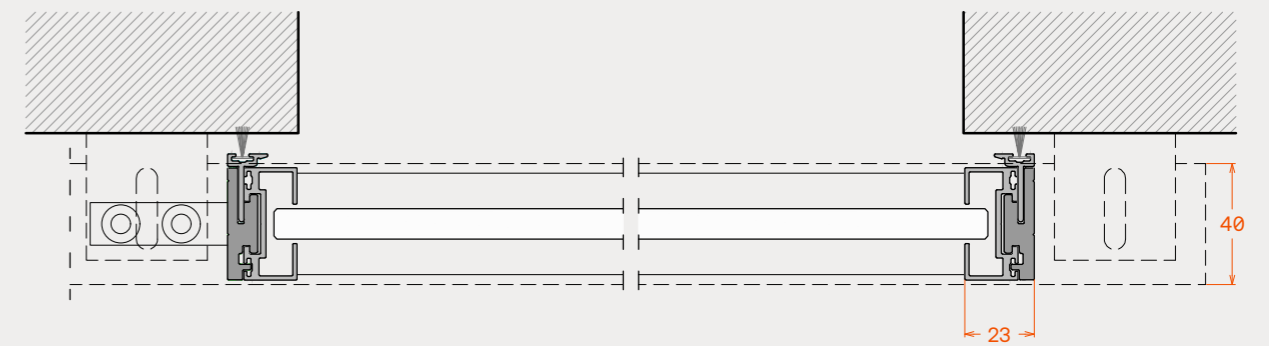
Side wall mounting
Πλευρική στήριξη



Mounted to the ceiling with fix sash
Στήριξη οροφής με σταθερό φύλλο



Horizontal section
Οριζόντια τομή



PRODUCTS / OUTDOORS / SLIDING DOORS

DS2600

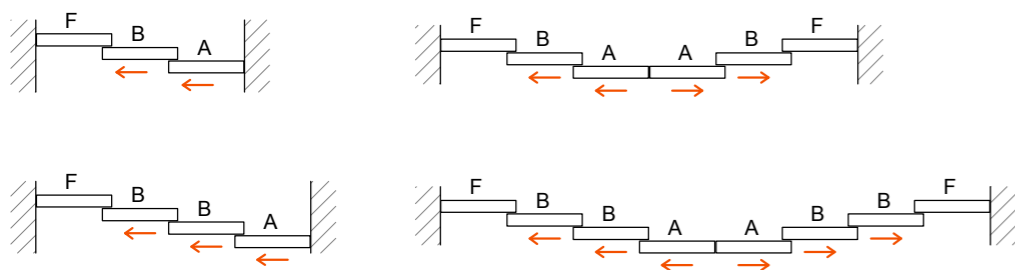
Telescopic sliding door

Παρασυρόμενο σύστημα πόρτας

The DS2600 is a sliding door consisting of a minimal aluminum vertical profile with a visible dimension of just 23mm, and horizontal sturdy ones, suitable for lock with double turn locking mechanism (at the down part). The operation is easy and smooth, and the panels align symmetrically when closing but especially when opening. Aluminums can be painted in all shades of powder paint (RAL) and anodized. Movable panels are immobilized with or without the use of soft closers during opening and closing.

Η DS2600 slim είναι μια παρασυρόμενη πόρτα που αποτελείται από minimal κάθετα profiles αλουμινίου ορατής διάστασης μόλις 23mm και στιβαρά οριζόντια, κατάλληλα να δεχθούν κλειδαριά διπλού κλειδώματος (στο κάτω μέρος). Είναι πολύ εύκολη στη χρήση της και τα φύλλα της παρουσιάζουν συμμετρική εικόνα στο κλείσιμο αλλά κυρίως στο άνοιγμα. Τα αλουμίνια χρωματίζονται σε όλες τις αποχρώσεις βαφών πούδρας (RAL) αλλά και ανοδίωσης. Τα κινητά φύλλα ακινητοποιούνται με ή χωρίς χρήση soft closers στο άνοιγμα και κλείσιμο.

Typologies / Τυπολογίες



Dimensions

Διαστάσεις

Movable + fix tracks	138mm x 42mm	Οδηγοί για 2 κινητά και 1 σταθερό	138mm x 42mm
Sash	34mm x 60mm	Προφίλ ταμπλάς φύλλου	34mm x 60mm
Vertical sash profile	37mm x 18mm	Κάθετο προφίλ φύλλου	37mm x 18mm
Handle	50mm x 150mm / 80mm x 80mm	Λαβή	50mm x 150mm / 80mm x 80mm

Technical features

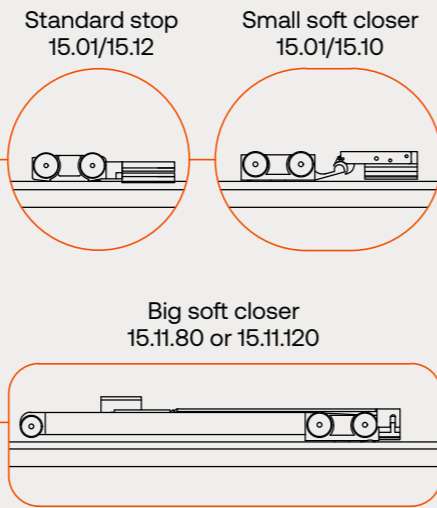
Τεχνικά χαρακτηριστικά

Maximum sash height	3000mm	Μέγιστο ύψος φύλλου	3000mm
Maximum sash width	1200mm	Μέγιστο πλάτος φύλλου	1200mm
Maximum weight per sash	80kg	Μέγιστο βάρος φύλλου	80kg
Glazing thickness range	8mm-26mm	Πάχη υαλοπίνακα	8mm-26mm
Glazing type	Double Isolated glass unit, tempered monolithic or laminated Isolated glass unit	Είδος κρυστάλλου	Διπλό, σκληρυμένο μονολιθικό ή διπλό τριπλεξ
Sliding operation	Upper	Κύλιση	Άνω
Panel sealing type	Brushes	Τρόπος σφράγισης φύλλων	Βουρτσάκια
Maximum number of panels	(4 + 1) x 2	Μέγιστος αριθμός φύλλων	(4 + 1) x 2
Panel's immobilization	Standard stop or soft close	Ακινητοποίηση φύλλων	Απλά ή πνευματικά στοπ
Lock type	Bottom profile lock with double turn locking	Κλειδώμα συστήματος	Κλειδαριά διπλού κλειδώματος στον ταμπλά

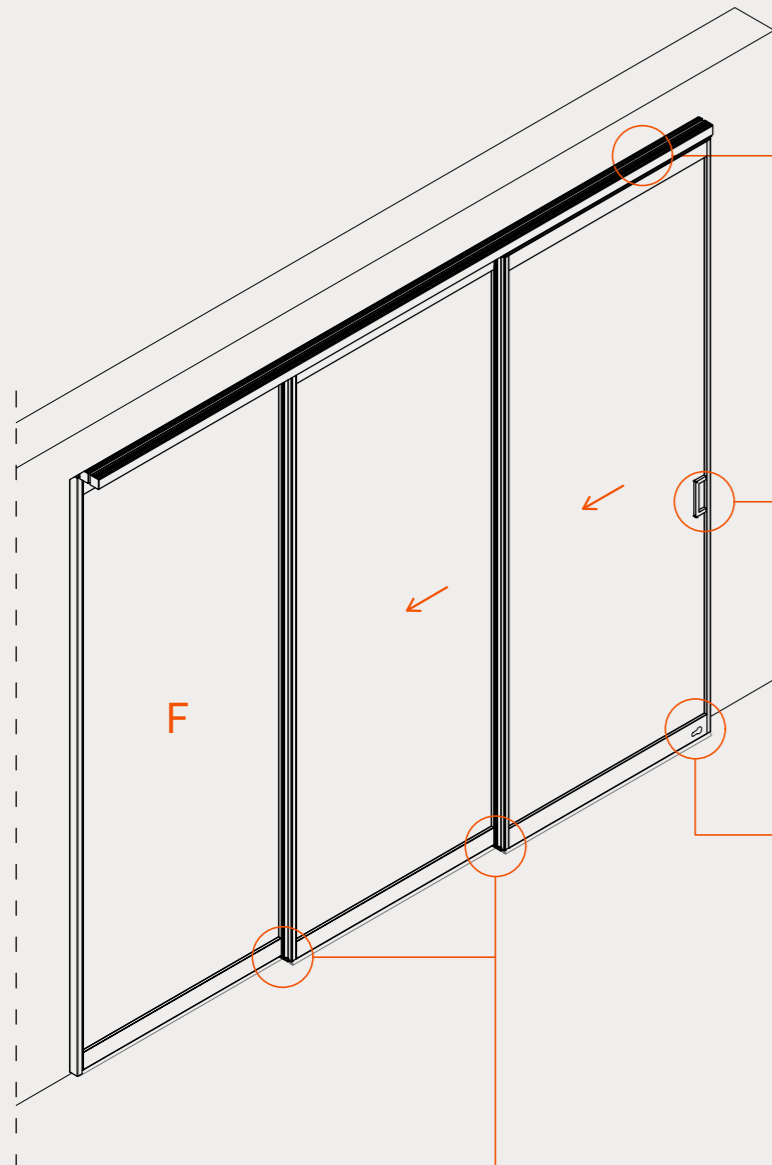
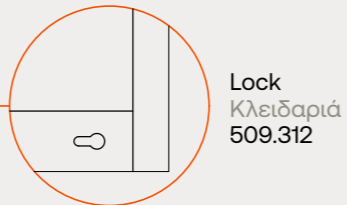
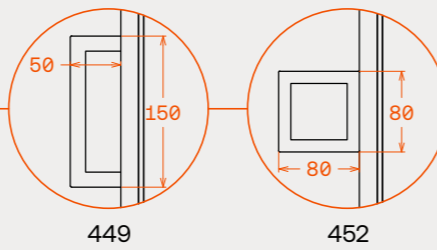


Component options and details
Επιλογές εξαρτημάτων και λεπτομέρειες

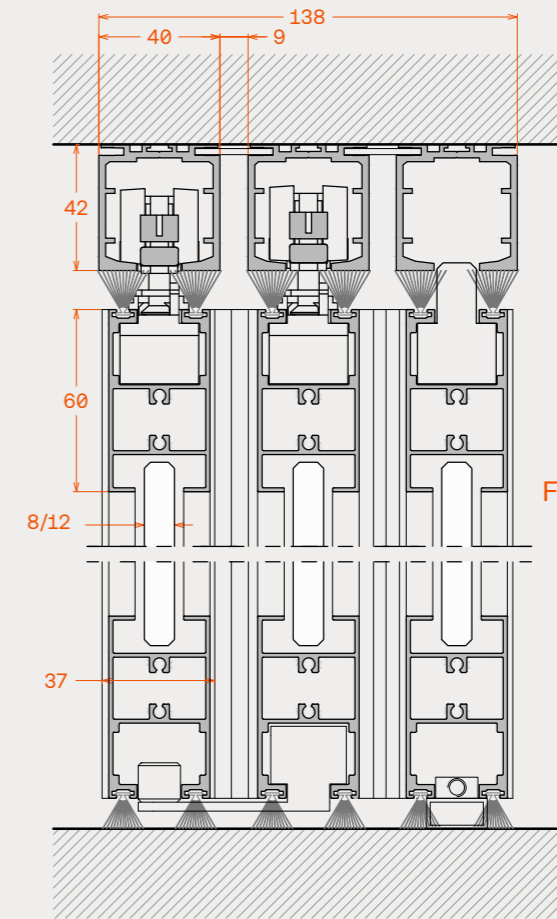
Closer options
Επιλογές τερματικών στοπ



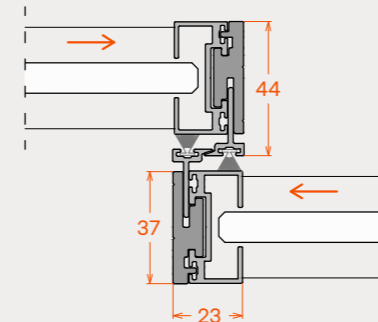
Handle options
Επιλογές λαβής



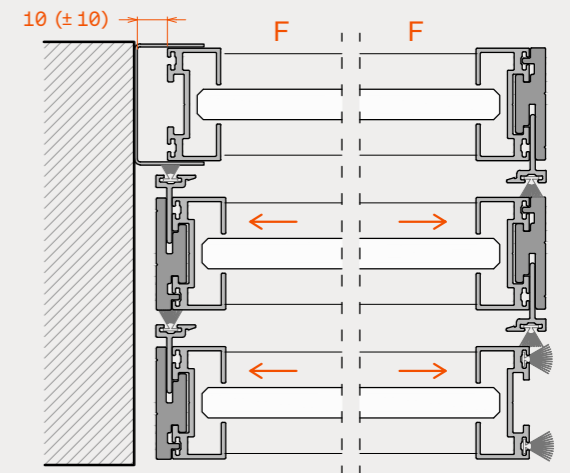
Vertical section
Κάθετη τομή



Closed door join horizontal section
Οριζόντια τομή ένωσης σε κλειστή θέση



Opened door horizontal section
Οριζόντια τομή σε ανοικτή θέση



PRODUCTS / OUTDOORS / SLIDING DOORS

DS5000.EX

Sliding door

Συρόμενη πόρτα

The DS5000.EX is an H.D. sliding door that consists of a medium square cross-section upper track, clamps without holes notches and an H.D. roller on top and large clamps on the bottom which use an internal double turn locking mechanism. Aluminums can be paint in all shades of powder paint (RAL) and anodized. The movable panels are moving with or without the use of standard closers during opening and closing.

Η DS5000.EX είναι μια συρόμενη γυάλινη πόρτα B.T. που αποτελείται από τετράγωνης διατομής άνω μεσαίο οδηγό κύλισης, πιάστρες συγκράτησης υαλοπίνακα χωρίς οπές-εγκοπές, και διακοσμητικό κάλυμμα στο άνω μέρος. Συνδυάζει μίνι μπάζες με ράουλα B.T. στο άνω μέρος, και μεγάλες μπάζες οι οποίες δέχονται εσωτερικά κλειδαριά διπλού κλειδώματος, στο κάτω μέρος του φύλλου. Τα αλουμίνια χρωματίζονται σε όλες τις αποχρώσεις βαφών πούδρας (RAL) αλλά και ανοδίωσης. Τα κινητά φύλλα ακινητοποιούνται με standard closers στο άνοιγμα-κλείσιμο.

Typologies / Τυπολογίες



Dimensions

Διαστάσεις

Movable track	60mm x 62mm	Οδηγός κινητός	60mm x 62mm
Movable + fix track	40mm x 53mm	Κινητός και σταθερός οδηγός	40mm x 53mm
Upper clamp	40mm x 112mm	Άνω μπάζα	40mm x 112mm

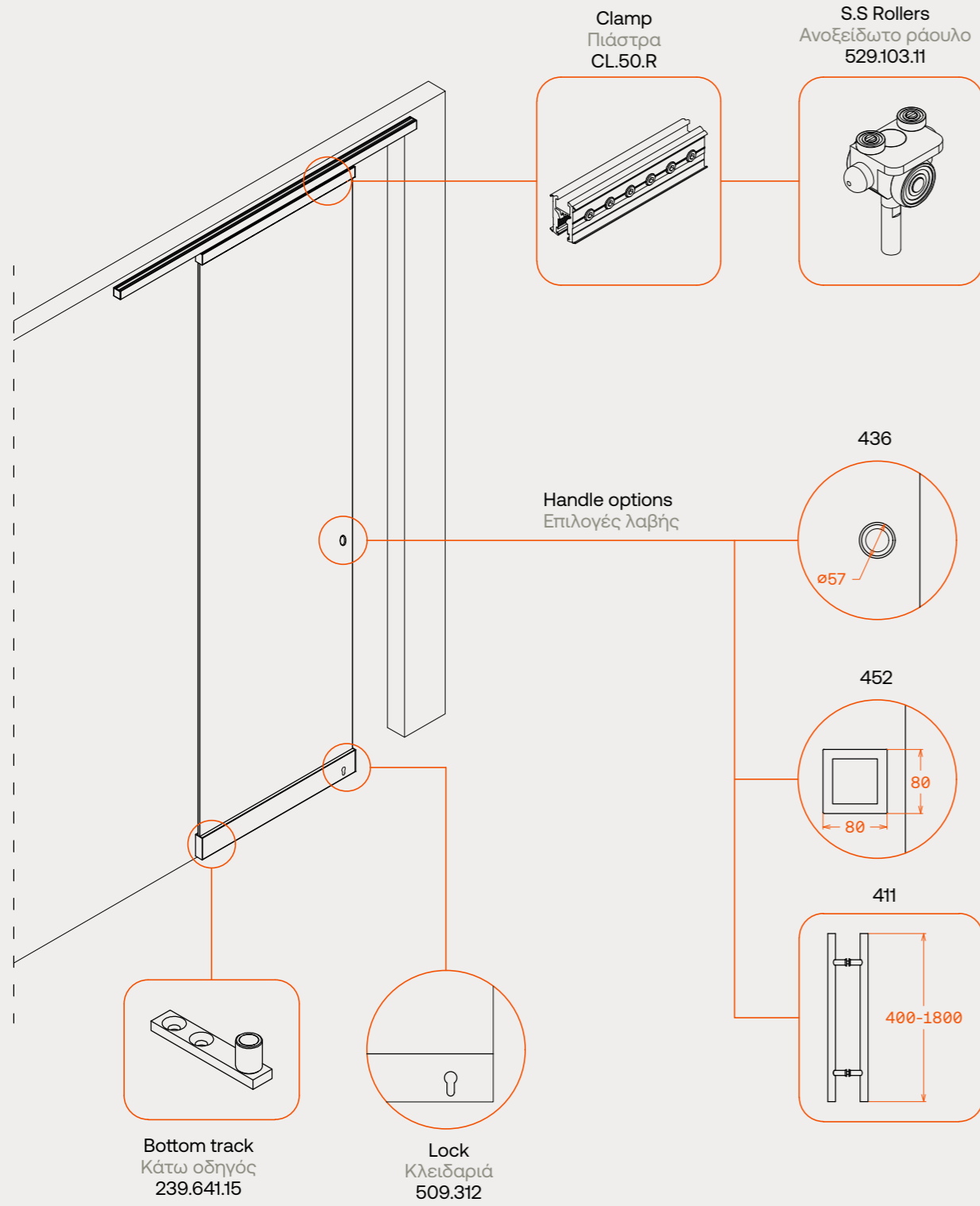
Technical features

Τεχνικά χαρακτηριστικά

Maximum sash height	3000mm	Μέγιστο ύψος φύλλου	3000mm
Maximum sash width	1200mm	Μέγιστο πλάτος φύλλου	1200mm
Maximum weight per sash	100kg	Μέγιστο βάρος φύλλου	100kg
Glazing thickness range	8mm-10mm	Πάχη υαλοπίνακα	8mm-10mm
Glazing type	Tempered, monolithic or laminated	Είδος κρυστάλλου	Σκληρυμένο, μονολιθικό ή τρίπλεξ
Sliding operation	Upper	Κύλισης	Άνω
Upper roller carrier	Stainless steel-rollers with bearing	Άνω βαγόνι με ράουλα	Ανοξειδωτο βαγόνι, ράουλα με ρουλεμάν
Panel sealing type	Brushes	Τρόπος σφράγισης φύλλων	Βουρτσάκια
Maximum number of panels	2	Μέγιστος αριθμός φύλλων	2
Panel's immobilization	Standard stop	Ακινητοποίηση φύλλων	Απλά στοπ

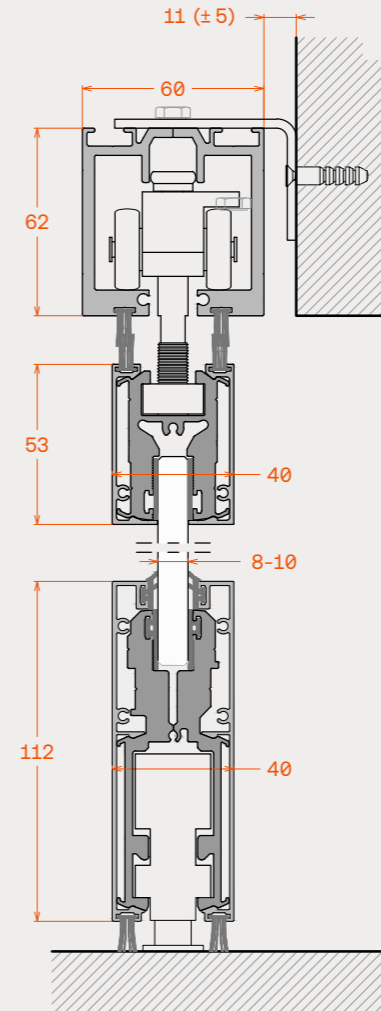


Component options and details
Επιλογές εξαρτημάτων και λεπτομέρειες

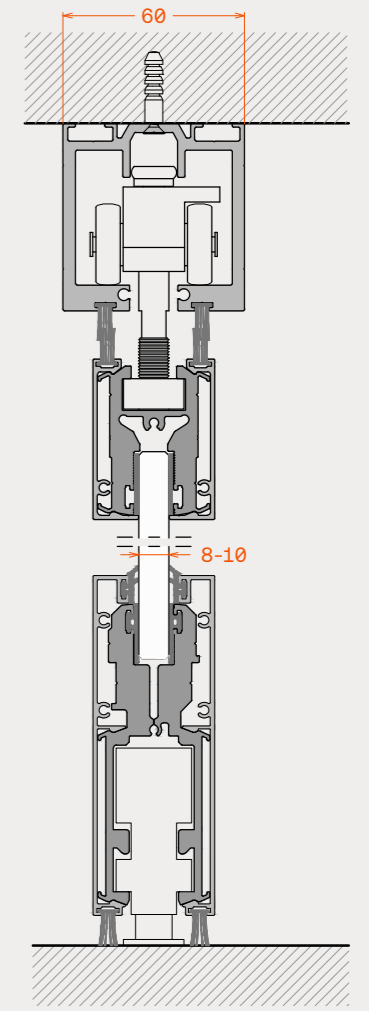


Vertical sections
Κάθετες τομές

Side wall mounting
Πλευρική στήριξη



Mounted to the ceiling
Στήριξη οροφής



Horizontal section
Οριζόντια τομή



Bathroom



Architectural Glass Systems
2023

Sliding shower units / Συρόμενα συστήματα ντουζιέρας

IALONET's sliding shower units combined simple minimalist design as well as big glass panels with no bulky metallic parts. With satin or mirror stainless steel finish as well as aluminum anodized effect as finishing options, long-term fault-free operation is guaranteed.

Τα συστήματα συρόμενης ντουζιέρας της εταιρείας μας, έχουν minimal αισθητική, καθαρές λιτές γραμμές και μεγάλες επιφάνειες υαλοπινάκων με απουσία από ογκώδη μεταλλικά στοιχεία. Χρησιμοποιώντας ανοξείδωτο ατσάλι, σατινέ ή γυαλιστερό, αλλά και ανοδιωμένο αλουμίνιο για την κατασκευή τους, εγγυώνται την μέγιστη διάρκεια απρόσκοπτης λειτουργίας στο χρόνο.

SS30

SS40



SS40

SS30

Sliding shower unit

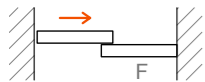
The SS30 shower unit is designed in a manner so as the dominant material—glass—can be moved without any deterrence from horizontal elements on the upper end. It includes stainless rollers which roll on the lower guide. This guide is designed so as to prevent water from leaking outside the shower unit.

Σύστημα συρόμενης ντουζιέρας

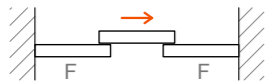
Το σύστημα συρόμενης ντουζιέρας SS30 είναι έτσι σχεδιασμένο ώστε το κυρίαρχο υλικό—το γυαλί—να κινείται χωρίς την παρεμβολή οριζόντιων στοιχείων στο πάνω μέρος. Ανοξείδωτα ράουλα κυλούν στον κάτω οδηγό ο οποίος δεν επιτρέπει στα νερά να διαφύγουν έξω από την καμπίνα.

Typologies / Τυπολογίες

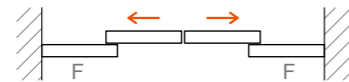
SS30.111



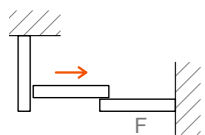
SS30.121



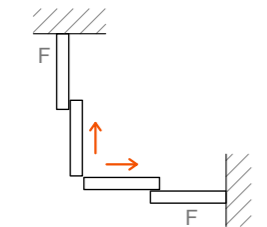
SS30.122



SS30.121.C



SS30.122.C



Dimensions

Bottom track	30mm x 26mm
Glass-wall support aluminum	15mm x 15mm

Διαστάσεις

Κάτω οδηγός	30mm x 26 mm
Αλουμίνιο στήριξης γυαλι-τοιχος	15mm x 15mm

Technical features

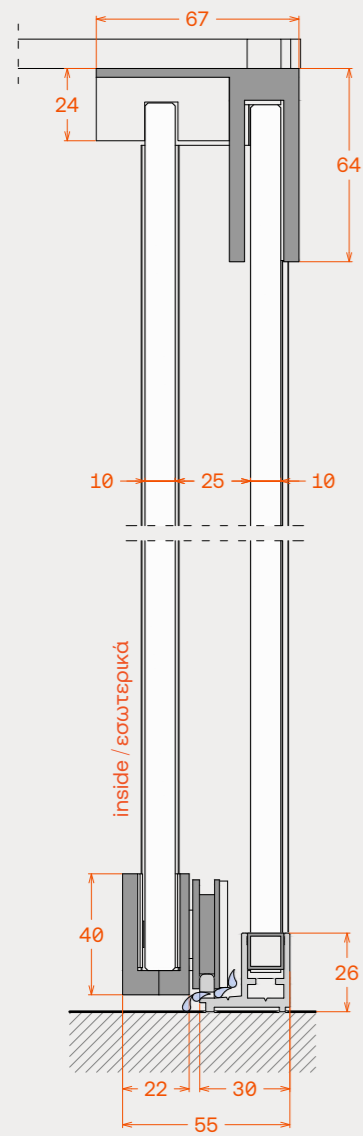
Maximum sash height	2000mm
Sash width	From 400mm to 800mm
Maximum weight per Sash	80kg
Glazing thickness Range	10mm
Glazing type	Tempered
Sash sealing type	Gaskets
Maximum number of sashes	2 + 2
Sashes immobilization	Standard
Sliding operation	Down

Τεχνικά χαρακτηριστικά

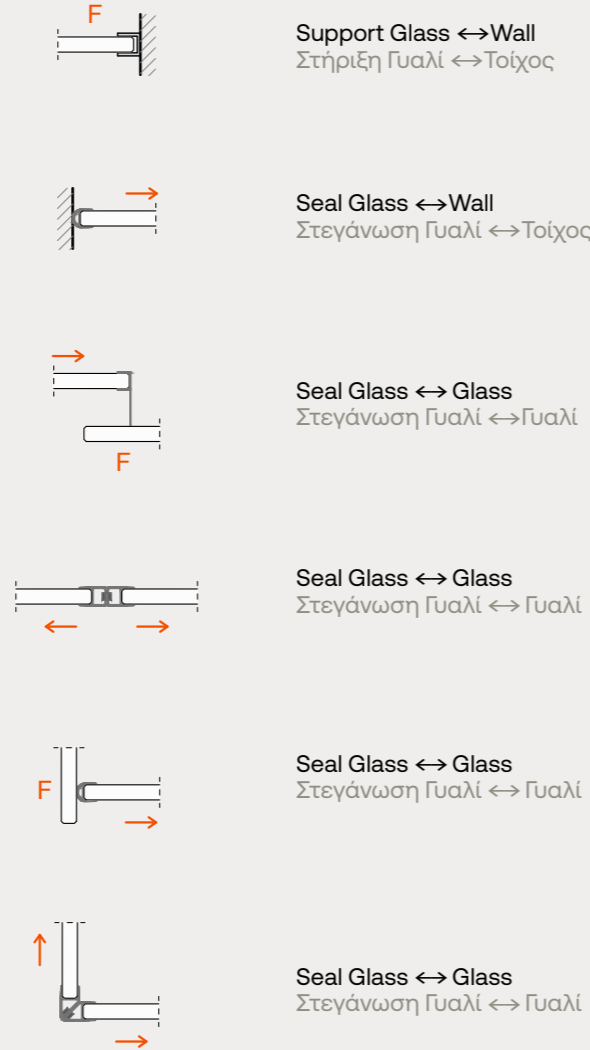
Μέγιστο ύψος φύλλου	2000mm
Πλάτος φύλλου	Από 400mm έως 800mm
Μέγιστο βάρος φύλλου	80kg
Πάχη υαλοπίνακα	10mm
Είδος κρυστάλλου	Σκληρμένο
Τρόπος σφράγισης φύλλων	Σφραγιστικά
Μέγιστος αριθμός φύλλων	2 + 2
Ακινητοποίηση φύλλων	Standard
Κύλιση	Κάτω



Vertical section
Κάθετη τομή

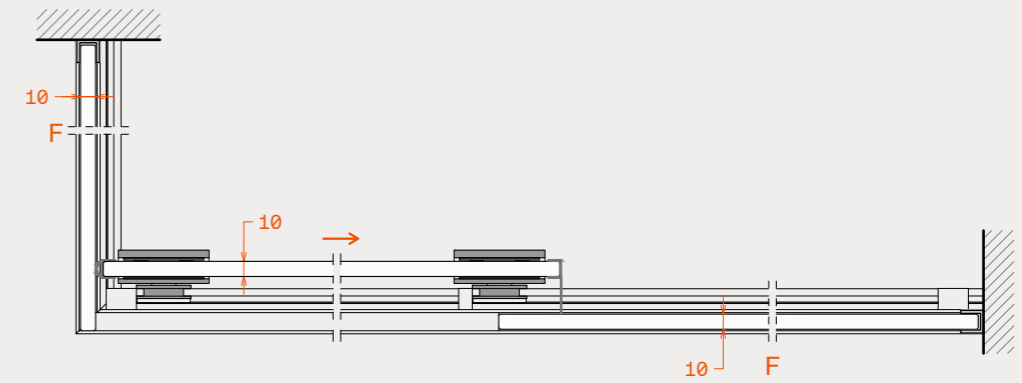


Supports—sealants
Στηρίξεις—στεγανοποιητικά

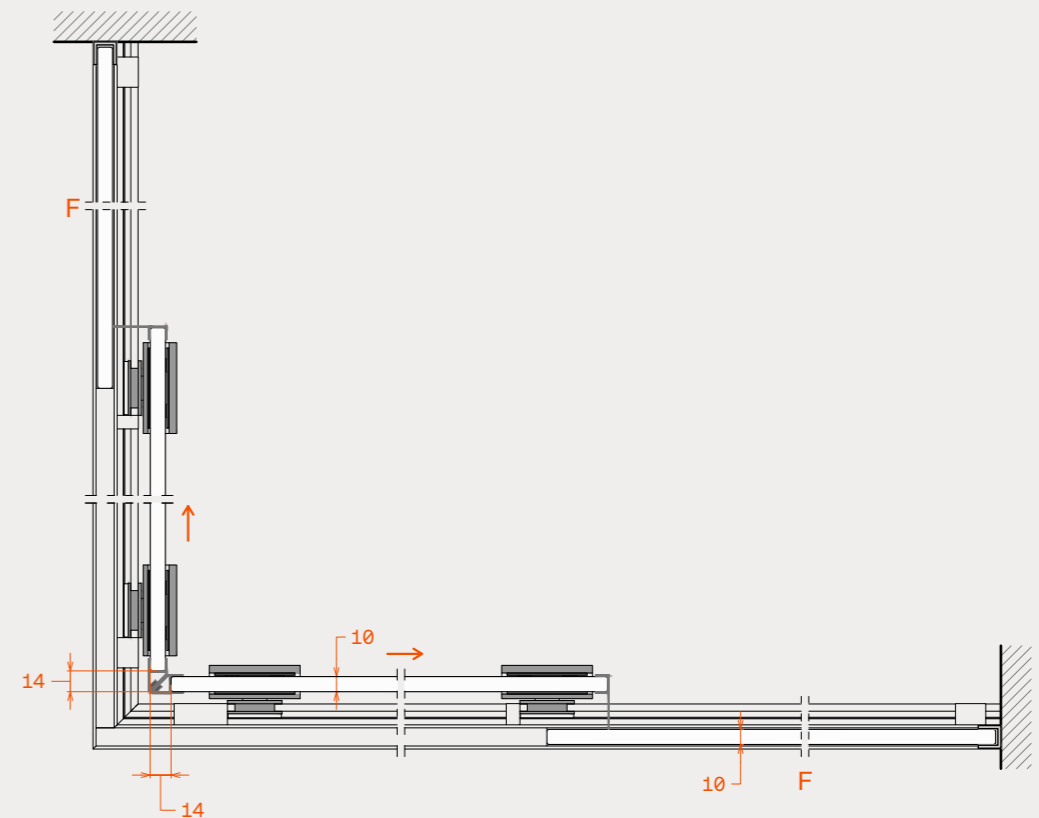


Indicative horizontal corner sections
Ενδεικτικές οριζόντιες γωνιακές τομές

SS30.121.C

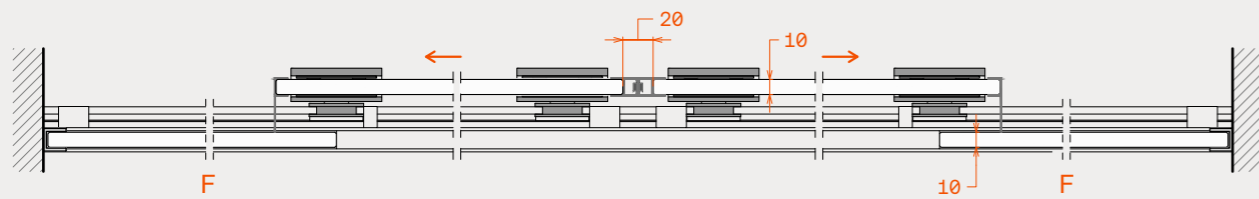


SS30.122.C



Indicative horizontal section
Ενδεικτική οριζόντια τομή

SS30.122



SS40

Sliding shower unit

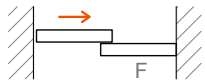
The SS 40 sliding shower unit consisting of a stainless steel guide rail and stainless steel rollers. A low height «U» profile (just 15mm) with a corresponding cover, is used at the bottom of the construction so to achieve absolute waterproof.

Σύστημα συρόμενης ντουζιέρας

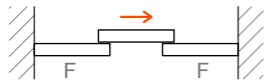
Το σύστημα συρόμενης ντουζιέρας SS 40, αποτελείται από ανοξείδωτο παραλληλόγραμμο οδηγό και ανοξείδωτα ράουλα. Ειδικό προφίλ "Π" χαμηλού ύψους (μόλις 15mm), με αντίστοιχο προφίλ κάλυψης, χρησιμοποιείται στο κάτω μέρος επιτυγχάνοντας απόλυτη στεγανοποίηση.

Typologies / Τυπολογίες

SS40.111



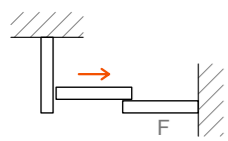
SS40.121



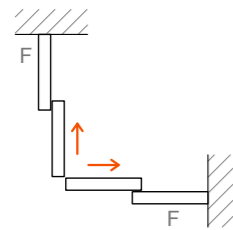
SS40.122



SS40.121.C



SS40.122.C



Dimensions

Upper track
Glass-wall support aluminum
Operating width on the floor

30mm x 10 mm
15mm x 15mm
55mm

Διαστάσεις

Άνω οδηγός
Αλουμίνιο στήριξης γυαλι-τοιχος
Πλάτος λειτουργίας στο δάπεδο

30mm x 10 mm
15mm x 15mm
55mm

Technical features

Maximum sash height
Sash width
Maximum weight per sash
Glazing thickness range

2000mm
From 400mm to 800mm
80kg
Movable panel: 8mm-10mm
Fixed panel: 10mm

Glazing type
Sash sealing type
Maximum number of sashes
Sashes immobilization
Sliding operation

Tempered
Gaskets
2 + 2
Standard
Upper

Τεχνικά χαρακτηριστικά

Μέγιστο ύψος φύλλου
Πλάτος φύλλου
Μέγιστο βάρος φύλλου
Πάχη υαλοπίνακα

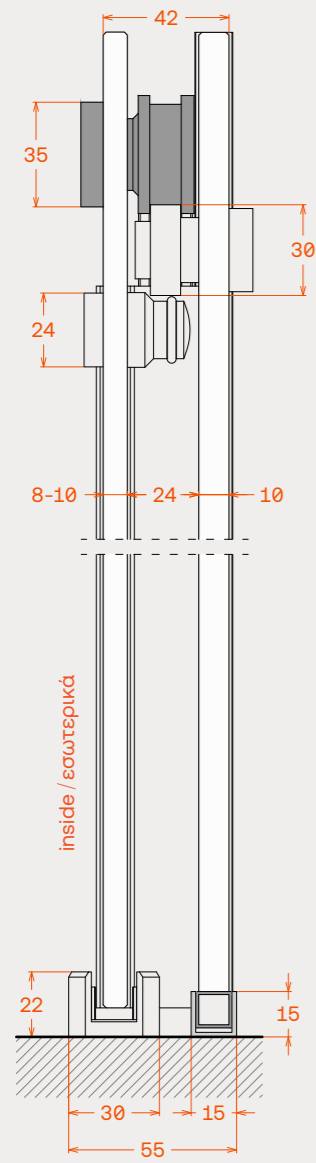
2000mm
Από 400mm έως 800mm
80kg
Κινούμενου φύλλου: 8mm-10mm
Σταθερού φύλλου: 10mm

Είδος κρυστάλλου
Τρόπος σφράγισης φύλλων
Μέγιστος αριθμός φύλλων
Ακινητοποίηση φύλλων
Κύλιση

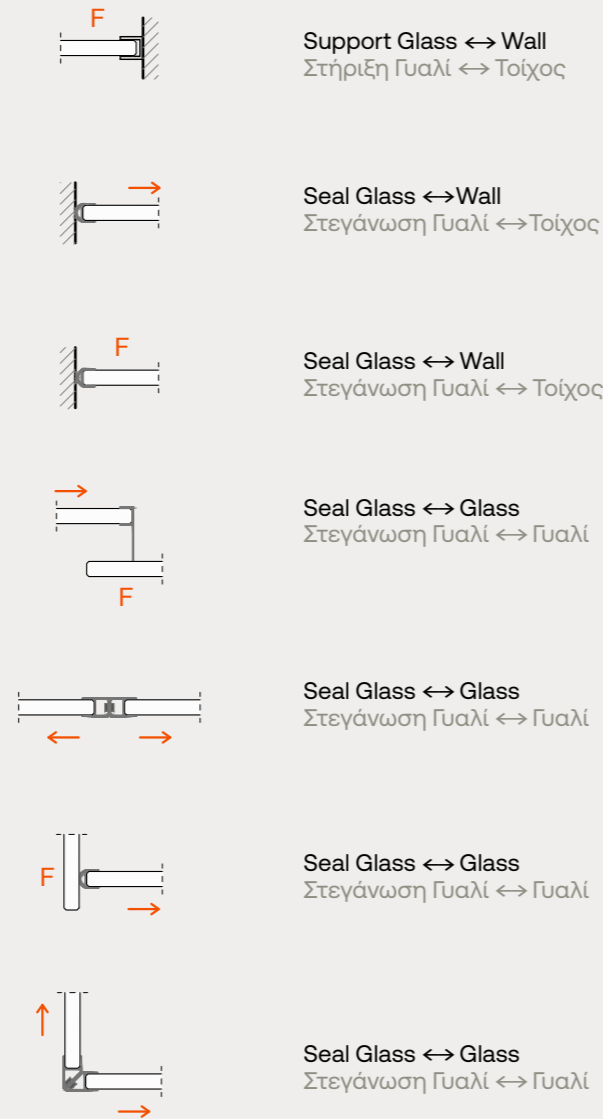
Σκληρμένο
Σφραγιστικά
2 + 2
Standard
Πάνω



Vertical section
Κάθετη τομή

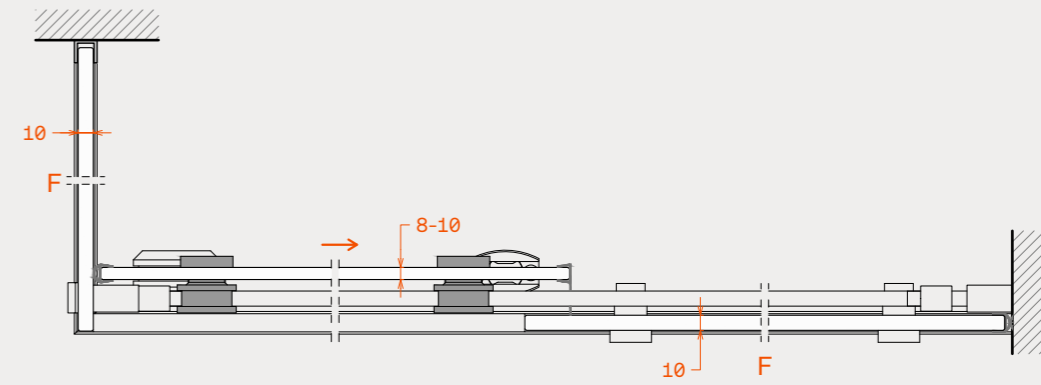


Supports—sealants
Στηρίξεις—στεγανοποιητικά

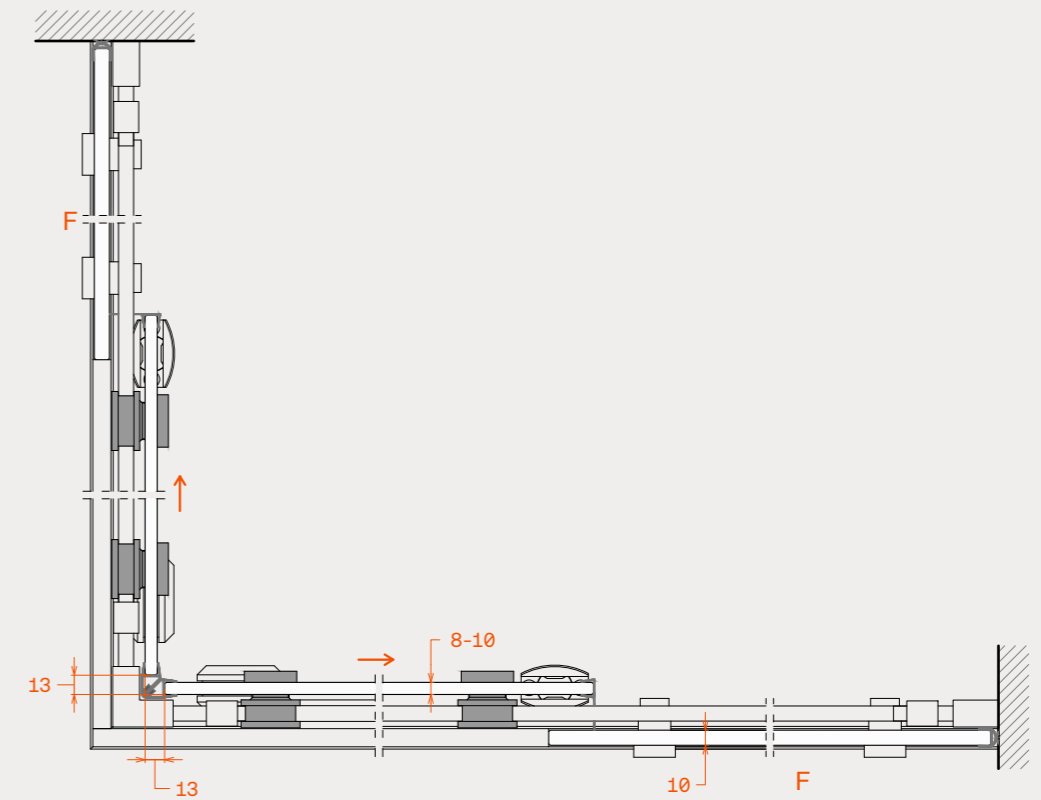


Indicative horizontal corner sections
Ενδεικτικές οριζόντιες γωνιακές τομές

SS40.121.C

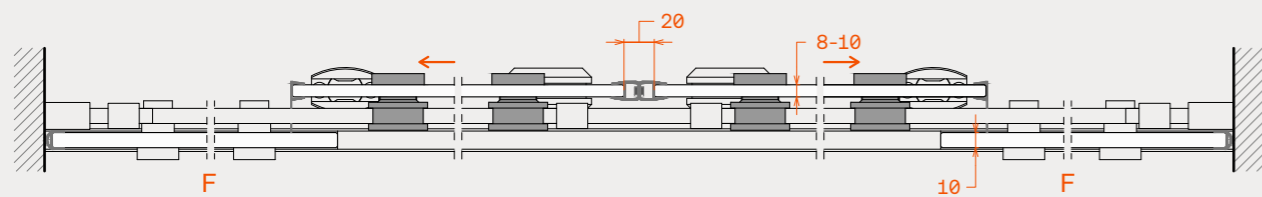


SS40.122.C



Indicative horizontal section
Ενδεικτική οριζόντια τομή

SS40.122





Architectural Glass Systems
2023

Certifications

CERTIFICATES / ΠΙΣΤΟΠΟΙΗΣΕΙΣ

FFW55 THERMO


Weather protection test results /
Αποτελέσματα αντοχής σε καιρικές συνθήκες

EUROPE

Air permeability
according to EN 12207:2016-12

Class 3

Resistance to wind load
according to EN 12210:2016-03

Class B2

Waterlightness according to
EN 12208:1999-11

Class 7A

USA

TEST PERFORMED

SUMMARY OF TEST RESULTS



ASTM E 330

Preload

± 600 Pa

Passed



ASTM E 283

Static air leakage

± 75 Pa
± 300 PaMeasured values are shown
in the protocol

ASTM E 331

Static water penetration

± 300 Pa

Passed

ASTM E 331

Cycle static water penetration

± 300 Pa

Passed



ASTM E 547

100% Wind load of designed wind
load

± 600 Pa

Passed

ASTM E 330

Cycle air pressure differential 100%
wind load

± 1600 Pa

Passed

ASTM E 1233/ E

Proof load
150% of designed wind load

± 1800 Pa

U_w results for typical opening /
Αποτελέσματα θερμομόνωσης τυπικού ανοίγματος

IG UNIT FOR THERMO 92	UNIT FACTORS		GLASS FACTORS ΜΕΤΡΗΣΗ ΣΤΟ ΚΕΝΤΡΟ ΤΟΥ ΓΥΑΛΙΟΥ	
	EUROPE: U _w - W/(M ² K)	USA: R - (m ² .K)/W	EUROPE: U _g W/(M ² K)	USA: R - (m ² .K)/W
	TEST STANDARD: EN - ISO 673-2011	TEST STANDARD: NFRC 100	TEST STANDARD: EN - ISO 673-2011	TEST STANDARD: NFRC 100
*Triple IG Low E Glass (34mm) Argon filled *Με αποστάτη υάλωσης / Spaces Profile: SWISSPACER ULTIMATE	1,45	0,70	1,00	0,92

Strength test results /
Αποτελέσματα μέτρησης αντοχής
Roller carrier strength test /
Τεστ αντοχής ράουλου

CODE 559.120 = 5.200kg

Upper track strength test /
τεστ αντοχής οδηγού

CODE 521.104 = 4.487kg

Aluminium corner alignment
strength test /
Τεστ αντοχής γωνίας σύνδεσης

CODE 559.655 = 408kg

ALUMINIUM CORNER ALIGNMENT
ΓΩΝΙΑ ΑΛΟΥΜΙΝΙΟΥ

If the structure is against extreme weather conditions that can exceed air pressure beyond 500 Pa (100 km/h), we use extra locking devices both to the panels and the door /

Για μεγαλύτερη προστασία σε νερό και άνεμο ταχύτητας άνω των 100 km/h (10bfr), χρησιμοποιούνται έξτρα κλειδώματα στα φύλλα και στην πόρτα

CERTIFICATES / ΠΙΣΤΟΠΟΙΗΣΕΙΣ

FMW92 THERMO


Weather protection test results /
Αποτελέσματα αντοχής σε καιρικές συνθήκες

EUROPE


 Air permeability
 according to **EN 12207:2016-12** Class 4

 Resistance to wind load
 according to **EN 12210:2016-03** Class C3/B3

 Waterlightness according to
EN 12208:1999-11 Class 4A

USA

TEST PERFORMED SUMMARY OF TEST RESULTS



ASTM E 330 Preload ± 600 Pa Passed



ASTM E 283 Static air leakage Infiltration / Exfiltration ± 75 Pa ± 300 Pa Measured values are shown in the protocol



ASTM E 331 Static water penetration ± 150 Pa Passed


 ASTM E 330
 ASTM E1233/
 E1233M Structural performance - Test load 100% of designed wind load, Procedure B ± 1200 Pa Passed

 Structural performance by
 Cyclic Air Pressure, Differential -
 100% of designed wind load ± 600 Pa Passed

 Structural performance - Proof load
 150% of designed wind load,
 Procedure A ± 1800 Pa Passed

Sound insulation results /
Αποτελέσματα μέτρησης ηχομείωσης

Recessed upper track / Με καλυμμένο άνω οδηγό

 According to the product standard /
 Σύμφωνα με το πρότυπο προϊόντος **EN 14351-1:2016**

 Determined value /
 Διαπιστωθείσα τιμή **R_w (C;C_{tr}) = 43 (-2;-6) dB**
 Σταθμισμένος δείκτης ηχομείωσης /
 Weighted sound reduction index

Visible upper track / Με εμφανή άνω οδηγό

 According to the product standard /
 Σύμφωνα με το πρότυπο προϊόντος **EN 14351-1:2016**

 Determined value /
 Διαπιστωθείσα τιμή **R_w (C;C_{tr}) = 41 (-2;-6) dB**
 Σταθμισμένος δείκτης ηχομείωσης /
 Weighted sound reduction index

U_w results for typical opening /
Αποτελέσματα θερμομόνωσης τυπικού ανοίγματος

IG UNIT FOR THERMO 92	UNIT FACTORS		GLASS FACTORS ΜΕΤΡΗΣΗ ΣΤΟ ΚΕΝΤΡΟ ΤΟΥ ΓΥΑΛΙΟΥ	
	EUROPE: U _w - W/(M²K)	USA: R - (m2.K)/W	EUROPE: U _g W/(M²K)	USA: R - (m2.K)/W
	TEST STANDARD: EN - ISO 673-2011	TEST STANDARD: NFRC 100	TEST STANDARD: EN - ISO 673-2011	TEST STANDARD: NFRC 100
*Triple IG Low E Glass (34mm) Argon filled *Με αποστάτη υάλωσης / Spaces Profile: SWISSPACER ULTIMATE	1,42	0,70	1,00	1,00

Strength test results /
Αποτελέσματα μέτρησης αντοχής

 Roller carrier strength test /
 Τεστ αντοχής ράουλα CODE 792.110 = 4.608kg

 Upper track strength test /
 τεστ αντοχής οδηγού CODE 721.101 = 3.726kg

 Stainless steel roller carrier
 Βαγόνι με ράουλα, εξ' ολοκλήρου
 από ανοξείδωτο χάλυβα

If the structure is against extreme weather conditions that can exceed air pressure beyond 500 Pa (100 km/h), we use extra locking devices both to the panels and the door /

Για μεγαλύτερη προστασία σε νερό και άνεμο ταχύτητας άνω των 100 km/h (10bfr), χρησιμοποιούνται έξτρα κλειδώματα στα φύλλα και στην πόρτα

