

PRODUCTS / OUTDOORS / GLASS RAILING SERIES /

K 1840 LUX

In floor glass railing model

In floor tall height glass railing model. It is designed so as to be safely embedded in concrete and aligned by using specific accessories. The aluminum profile is secured with a removable lid, so the inner part remains clean while injection concrete into the wooden construction mold. Optionally, a water drainage system is available.

Ενδοδαπέδιο μοντέλο γυάλινου κάγκελου

Μοντέλο γυάλινου κάγκελου για μεγάλο τελικό ύψος, το οποίο τοποθετείται μέσα στο έδαφος. Είναι έτσι σχεδιασμένο ώστε να εισχωρεί με ασφάλεια στο μπετό, και να ευθυγραμμίζεται με ειδικά εξαρτήματα. Το προφίλ αλουμινίου ασφαλίζει με αποσπώμενο καπάκι (κονσέρβα), ώστε το εσωτερικό του μέρος να μένει καθαρό κατά τη ρίψη κονιάματος στον ξυλότυπο. Προαιρετικά, διατίθεται σύστημα απορροής υδάτων.

Compatible handrails / Συμβατές κουπαστές



12.25



12.28



12.55

Dimensions

Διαστάσεις

Base shoe	70mm x 113mm	Προφίλ βάσης	70mm x 113mm
-----------	--------------	--------------	--------------

Technical features

Τεχνικά χαρακτηριστικά

Profile standard length	6000mm	Standard μήκος προφίλ	6000mm
Installation position	In floor	Τύπος εγκατάστασης	Ενδοδαπέδια
Glass panel support method	Fittings or tile adhesive	Τρόπος στήριξης υαλοπλάκα	Εξαρτήματα ή κόλλα πλακιδίων
Maximum glass height	1200mm	Μέγιστο ύψος υαλοπλάκα	1200mm
Glazing Thickness Range	16,38mm / 21,52mm	Πάχη υαλοπλάκα	16,38mm / 21,52mm
Glazing Type	Laminate, tempered laminate	Είδος κρυστάλλου	Τρίπλεξ, σκληρυμένο τρίπλεξ
Drainage for raining water	Optional drainage system	Δυνατότητα απορροής υδάτων	Προαιρετικό σύστημα αποχέτευσης
Base alignment capability	Yes—with special accessories	Δυνατότητα ευθυγράμμισης βάσης	Ναι—με ειδικά εξαρτήματα

Certifications / Πιστοποιήσεις



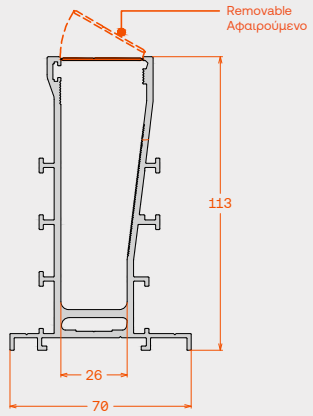
Scope / Πεδίο εφαρμογής	Category B
Static loading / Φόρτιση	According to DIN 18008-4:2013-07
Glazing type / Τύπος γυαλιού	1010.4
Measurent overall height from floor / Ύψος από δάπεδο	1100mm

* The use of tempered laminated glass panes is recommended
** In seaside areas, 20μ thick anodized is recommended

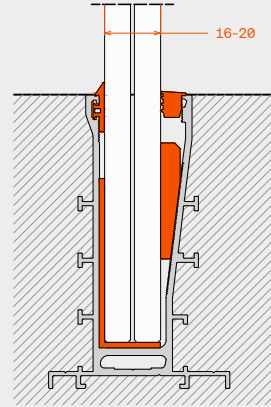
Ενδείκνυται η χρήση σκληρυμένων τρίπλεξ υαλοπλάκων
** Σε παραθαλάσσιες περιοχές ενδείκνυται η βαφή πάχους 20μ



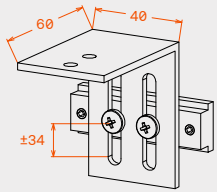
Vertical section
Κάθετη τομή προφίλ



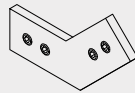
System vertical section
Κάθετη τομή συστήματος



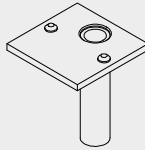
Wooden formwork position adjustment component
Εξάρτημα ρύθμισης θέσης ξυλοτύπου-μπετόν
18.9.6.75.SET



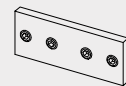
45° Angle alignment
Ευθυγράμμιση γωνίας 45°
18.9.6.77.11



Water drain fitting
Εξάρτημα απορροής υδάτων
18.9.9.96.11.SET



Straight alignment
Ευθυγράμμιση ευθείας
18.9.6.78.11



45° Angle alignment
Ευθυγράμμιση γωνίας 45°
18.9.6.76.11

