

PRODUCTS / OUTDOORS / GLASS RAILING SERIES /

K 1830.95 KINEO®

Adjustable glass railing model

Μοντέλο ρυθμιζόμενου γυάλινου κάγκελου

Top mounted glass railing model for relatively great total height with the advanced patented technology "KINEO", the glass panels can easily tilt adjust by 1,5° toward front or back. As a result, installation becomes quick, easy, and secure. It is an extremely rigid system, ideal for inside or outside use. The absence of any vertical elements, provides clear sight lines and maximizes the view.

Μοντέλο γυάλινου κάγκελου σχετικά μεγάλου τελικού ύψους το οποίο τοποθετείται πάνω στο δάπεδο. Με μια προηγμένη κατοχυρωμένη με δίπλωμα ευρεσιτεχνίας τεχνολογία που ονομάζεται "KINEO", επιτυγχάνει τη ρύθμιση των υαλοπινάκων κατά 1,5° προς τα εμπρός ή προς τα πίσω. Έτσι η τοποθέτηση γίνεται γρήγορα, εύκολα και ασφαλή. Είναι ένα ιδιαίτερα άκαμπτο σύστημα, κατάλληλο για εσωτερική και εξωτερική χρήση. Η απουσία κάθετων στοιχείων δίνει αίσθηση ελευθερίας προσφέροντας ανεμπόδιστη θέα.

Compatible handrails / Συμβατές κουπαστές



12.25



12.28



12.55



12.57

Dimensions

Base shoe
Visible cladding profile width

61mm x 95mm
15mm

Διαστάσεις

Προφίλ βάσης
Ορατό πλάτος προφίλ πηχάκι

61mm x 95mm
15mm

Technical features

Profile standard length 6000mm
Installation position Floor mounting
Maximum system height 1000mm
Glazing thickness range 12,38mm / 17,52mm
Glazing type Laminate, tempered laminate
Glass alignment and regulation ± 1,5° (at height 1000 = ± 26mm)

Drainage for raining water
Drilling distance

Optional
First hole from the edge 100mm – hole to hole center 300mm
HUS4 – H 8 x 100/120,
M8 threaded rode S.S.+
hexagonal flange nut
DIN 6923 A2

Recommended fixing screws

Τεχνικά χαρακτηριστικά

Standard μήκος προφίλ 6000mm
Τύπος εγκατάστασης Επίδαπείδια
Μέγιστο ύψος κάγκελου 1000mm
Πάχη υαλοπινάκα 12,38mm / 17,52mm
Είδος κρυστάλλου Τρίπλεξ, σκληρυμένο τρίπλεξ
Ευθυγράμμιση και ρύθμιση ±1,5° (at height 1000 = ± 26mm)
υαλοπινάκα

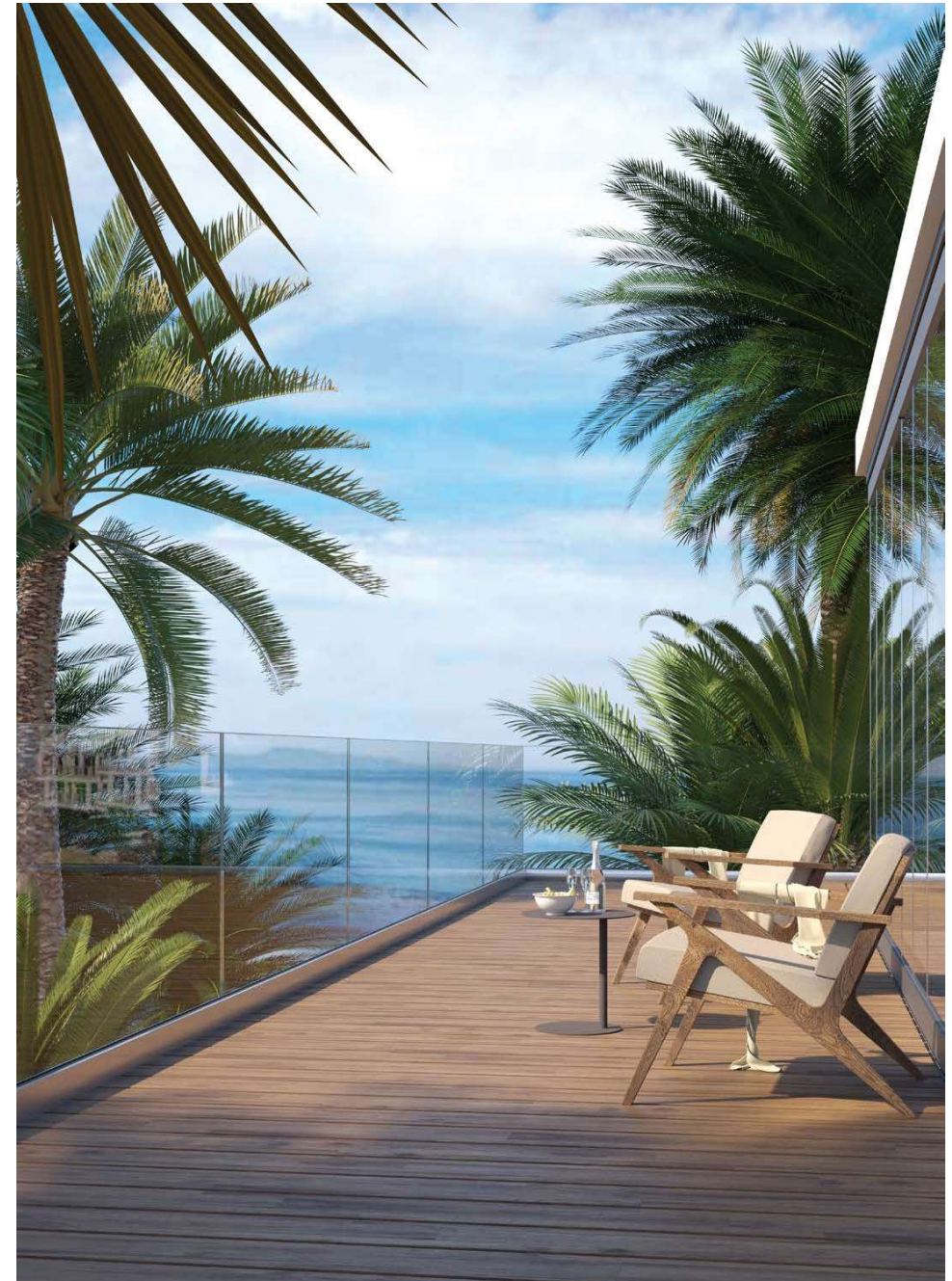
Δυνατότητα απορροής υδάτων
Απόσταση οπών για βίδες στήριξης

Συνιστώμενες βίδες στερέωσης

Προαιρετικό
Πρώτη τρύπα: 100mm από την άκρη – κέντρο σε κέντρο τρύπας 300mm
HUS4 – H 8 x 100/120
Ντίζα M8 ανοξείδωτη με περικόχλιο φλαντζωτό
DIN 6923 A2 ανοξείδωτο

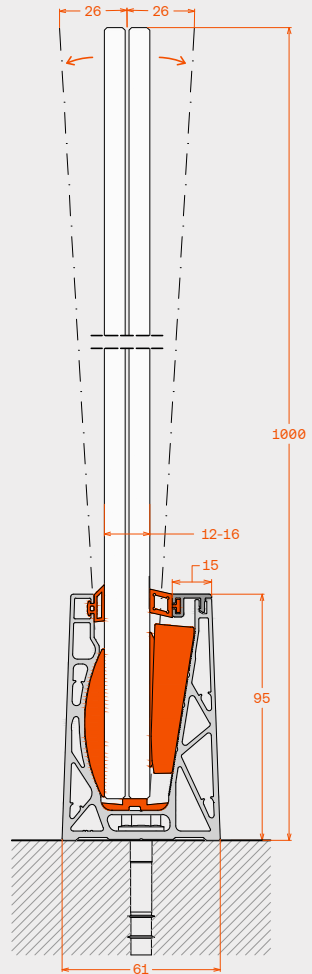
* The use of tempered laminated glass panes is recommended
** In seaside areas, 20μ thick anodized is recommended

* Ενδεικνύται η χρήση σκληρυμένων τρίπλεξ υαλοπινάκων
** Σε παραθαλάσσιες περιοχές ενδεικνύται η βαφή πάχους 20μ

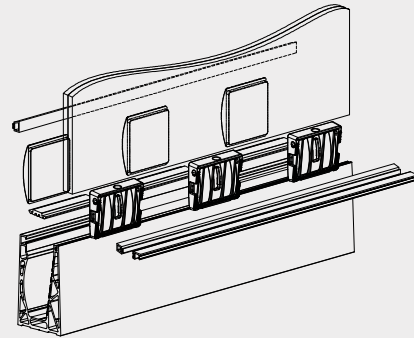


**EUIPO
DESIGN PATENT PENDING**

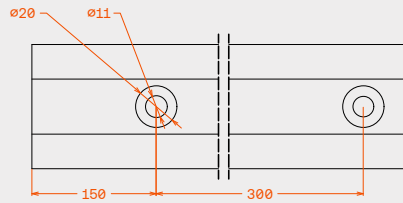
Glass alignment and regulation
Ευθυγράμμιση και ρύθμιση υαλοπίνακα



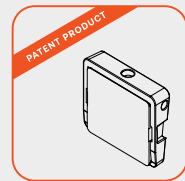
Indicative location of system's accessories
Ενδεικτική θέση εξαρτημάτων συστήματος



Base shoe holes distances
Αποστάσεις οπών στη βάση

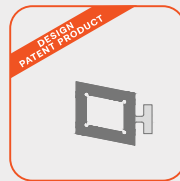


Patented parts
Εξαρτήματα με δίπλωμα ευρεσιτεχνίας



Alignment cassette
Κασέτα ευθυγράμμισης
18.31

Patent number OBI: 1010437
EPO PATENT PENDING

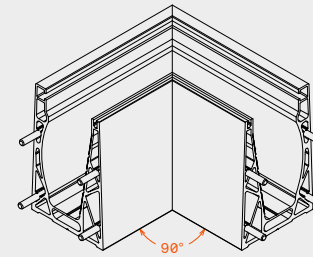


Variable size rubber
Λάστιχο μεταβλητού μεγέθους
95.2.42.9 x 10.2.52

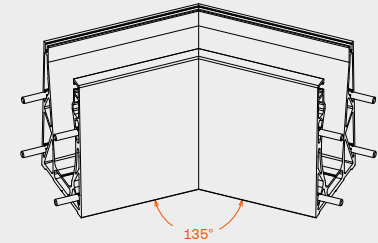
Design patent number
OBI: 6004725

Corner accessories
Εξαρτήματα γωνίας

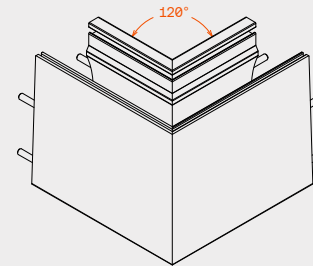
Inner corner 90°
Εσωτερική γωνία 90°



Inner corner 135°
Εσωτερική γωνία 135°



Outer corner 90°
Εξωτερική γωνία 90°



Outer corner 135°
Εξωτερική γωνία 135°

