

PRODUCTS / OUTDOORS / GLASS RAILING SERIES /

K 1820 ST

Glass railing model

Μοντέλο γυάλινου κάγκελου

Top mounted, tall height glass railing model. It is an extremely rigid system, suitable for private villas, apartments, or Hotels. The absence of any vertical elements provides clear sight lines and maximizes the view.

Μοντέλο γυάλινου κάγκελου για μεγάλο τελικό ύψος, το οποίο τοποθετείται πάνω σε τελική επιφάνεια. Είναι ένα ιδιαίτερα άκαμπτο σύστημα, κατάλληλο για χρήση σε οικίες, ξενοδοχεία ή μοντέρνα διαμερίσματα. Η απουσία κάθετων στοιχείων δίνει αίσθηση ελευθερίας προσφέροντας ανεμπόδιστη θέα.

Compatible handrails / Συμβατές κουπαστές



12.25

12.28

12.55

Dimensions

Διαστάσεις

Base shoe 70mm x 110mm

Προφίλ βάσης 70mm x 110mm

Technical features

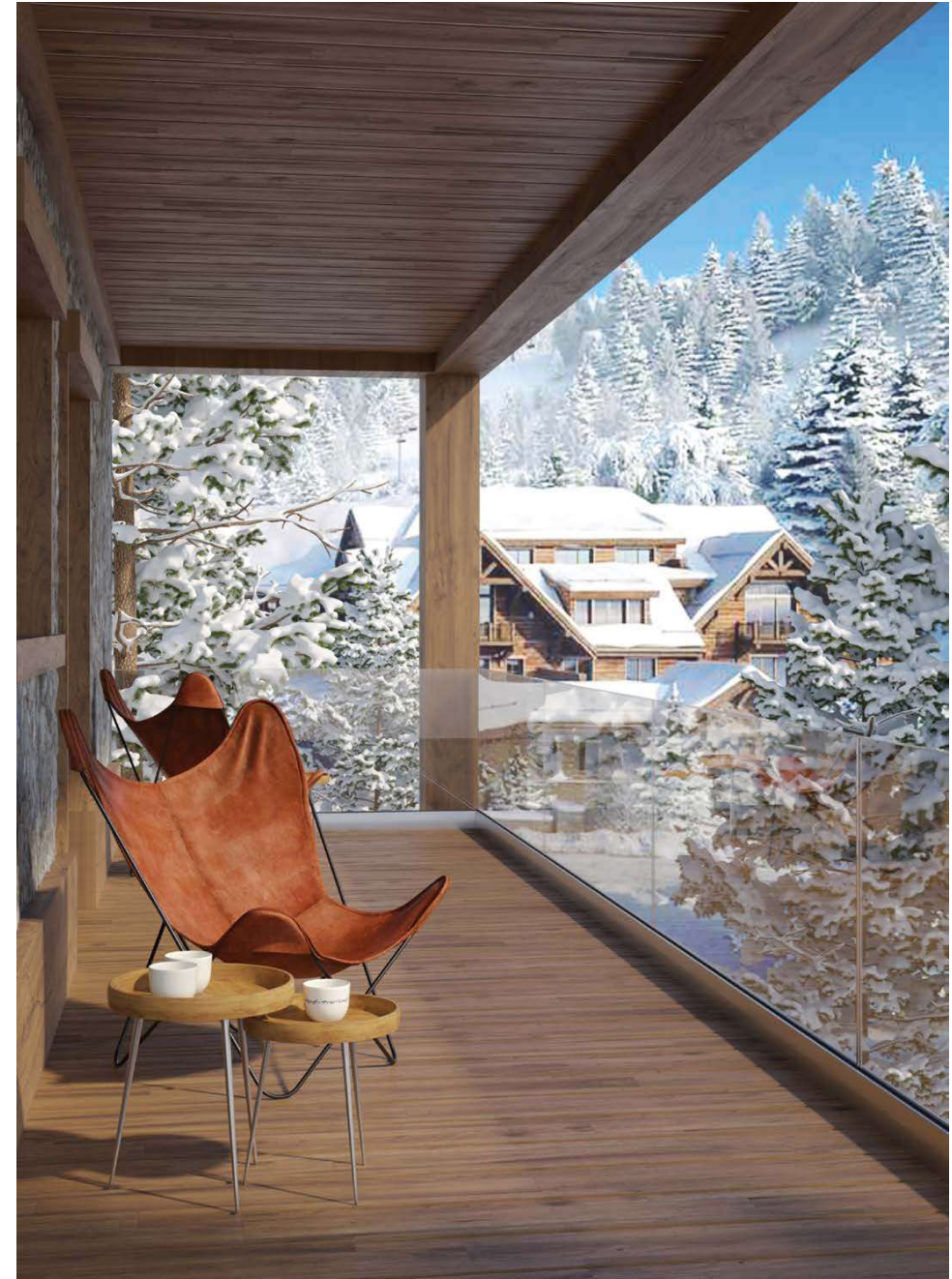
Τεχνικά χαρακτηριστικά

Profile standard length 6000mm
 Installation position Floor mounting
 Maximum system height 1100mm
 Glazing thickness range 16,38mm / 21,52mm
 Glazing type Laminate, tempered laminate
 Drainage for raining water Optional
 Drilling distance First hole from the edge 100mm – hole to hole center 300mm
 Recommended fixing screws HUS4 – H 8 x 100/120, M8 Threaded Rode S.S.+ hexagonal flange nut DIN 6923 A2

Standard μήκος προφίλ 6000mm
 Τύπος εγκατάστασης Επιδαπέδια
 Μέγιστο ύψος κάγκελου 1100mm
 Πάχη υαλοπλάκα 16,38mm / 21,52mm
 Είδος κρυστάλλου Τρίπλεξ, σκληρυμένο τρίπλεξ Προαιρετικό
 Δυνατότητα απορροής υδάτων Πρώτη τρύπα: 100mm από την άκρη – κέντρο σε κέντρο τρύπας 300mm
 Απόσταση οπών για βίδες στήριξης
 Συνιστώμενες βίδες στερέωσης HUS4 – H 8 x 100/120 Ντίζα M8 ανοξείδωτη με περικόχλιο φλαντζωτό DIN 6923 A2 ανοξείδωτο

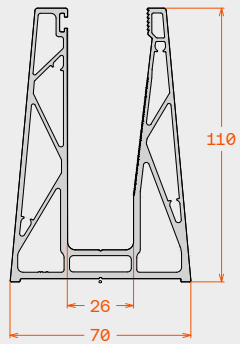
* The use of tempered laminated glass panes is recommended
 ** In seaside areas, 20μ thick anodized is recommended

* Ενδείκνυται η χρήση σκληρυμένων τρίπλεξ υαλοπινάκων
 ** Σε παραθαλάσσιες περιοχές ενδείκνυται η βαφή πάχους 20μ



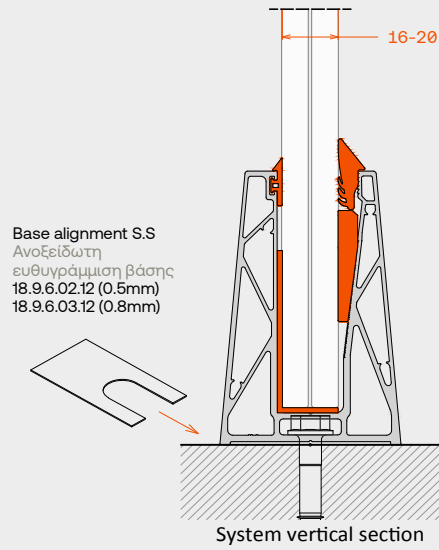
**EUIPO
DESIGN PATENT PENDING**

Vertical profile section
Κάθετη τομή προφίλ



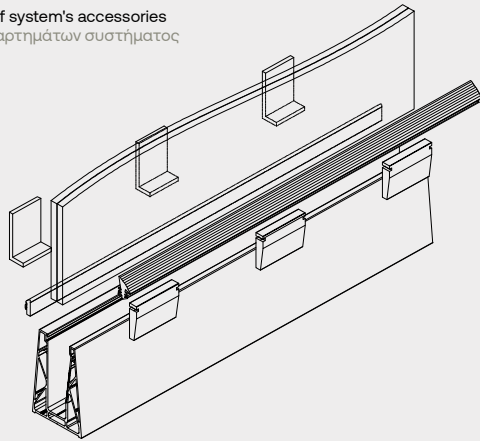
Vertical section

System vertical section
Κάθετη τομή συστήματος



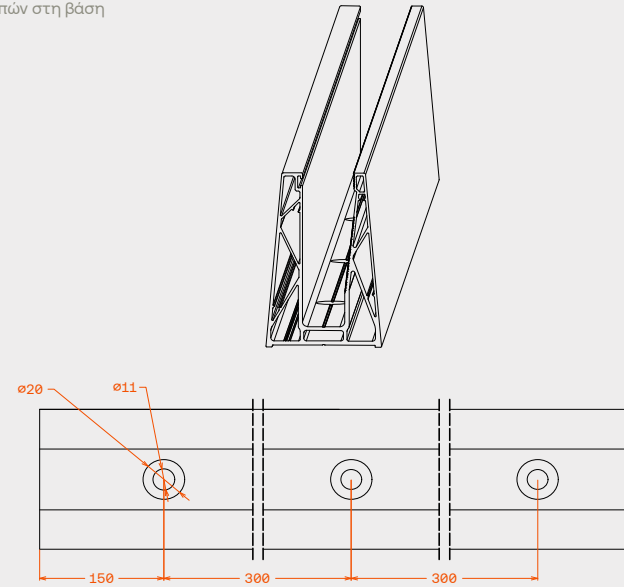
System vertical section

Indicative location of system's accessories
Ενδεικτική θέση εξαρτημάτων συστήματος



τος

Detail base shoe hole spacing
Λεπτομέρεια οπών στη βάση

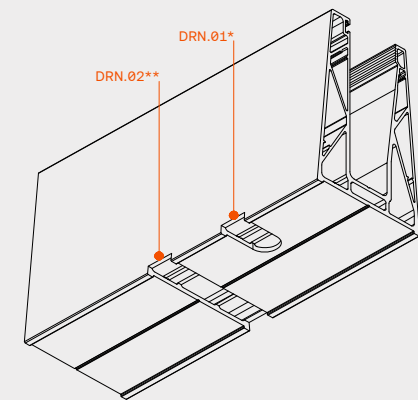


Base shoe holes distance
Αποστάσεις οπών στη βάση

Optional
Drainage for raining water
Εγκοπές απορροής υδάτων

Αποστάσεις

Απορροή υδάτων μέσα από



*
Drilling for base shoe drainage
Απορροή υδάτων μέσα από
το προφίλ

**
Drilling for balcony drainage.
Απορροή υδάτων μπαλκονιού