

PRODUCTS / INDOORS / SLIDING DOORS /

DS2500

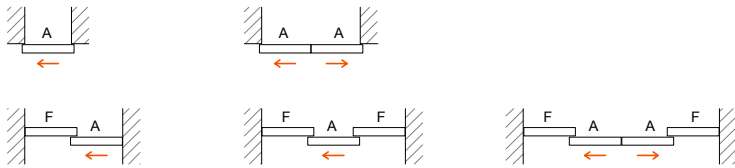
Sliding door

Συρόμενη πόρτα

The DS2500 is a sliding door consisting of a square cross-section upper track and a visible stainless-steel roller with a unique round cross-section of industrial design. A profile is attached to the track to support a fixed glass panel. Aluminiums can be painted in all shades of powder paint (RAL) and anodized. The panels stop with the use of simple or soft closers during opening and closing.

Η DS2500 είναι μια συρόμενη πόρτα που αποτελείται από τετράγωνης διατομής άνω οδηγό και χαρακτηριστικά εμφανή ανοξείδωτα ράουλα στρογγυλής διατομής βιομηχανικού σχεδιασμού. Στον οδηγό προσαρμόζεται προφίλ για στήριξη σταθερού υαλοπίνακα. Τα αλουμίνια χρωματίζονται σε όλες τις αποχρώσεις βαφών πούδρας (RAL) αλλά και ανοδίων. Τα φύλλα ακινητοποιούνται με απλά ή soft closers στο άνοιγμα-κλείσιμο.

Typologies / Τυπολογίες



Dimensions

Διαστάσεις

Track for movable	40mm x 42mm	Διαιρούμενος οδηγός κινητού	40mm x 42mm
Track for movable + fix	57mm x 42mm	Οδηγοί κινητού και σταθερού	57mm x 42mm
Visible roller	Ø34mm	Ορατή διάσταση ράουλου κύλισης	Ø34mm

Technical features

Τεχνικά χαρακτηριστικά

Maximum sash height	3000mm	Μέγιστο ύψος φύλλου	3000mm
Maximum sash width	1000mm	Μέγιστο πλάτος φύλλου	1000mm
Maximum weight per sash	80kg	Μέγιστο βάρος φύλλου	80kg
Glazing thickness range	8mm-12mm	Πάχη υαλοπίνακα	8mm-12mm
Glazing type	Tempered, monolithic or laminated	Είδος κρυστάλλου	Σκληρυμένο, μονολιθικό ή τρίπλεξ
Maximum number of panels	2 + 2	Μέγιστος αριθμός φύλλων	2 + 2
Sliding operation	Upper	Κύλιση	Άνω
Panel glass holding	Glass drilling	Τρόπος συγκράτησης υαλοπινάκων	Διάτρηση υαλοπίνακα
Panel's immobilization	Standard stop or soft close	Ακινητοποίηση φύλλων	Απλά ή πνευματικά στοπ



Component options and details
Επιλογές εξαρτημάτων και λεπτομέρειες

Closer options
Επιλογές τερματικών στοπ

Standard stop
25.01 / 16.02

Small soft closer
25.01 / 25.13

Big soft closer
25.01 / 25.80

Handle options
Επιλογές λαβής

436

ø57

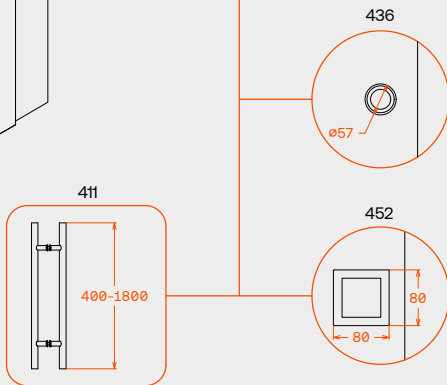
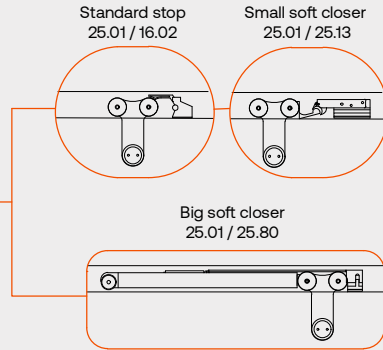
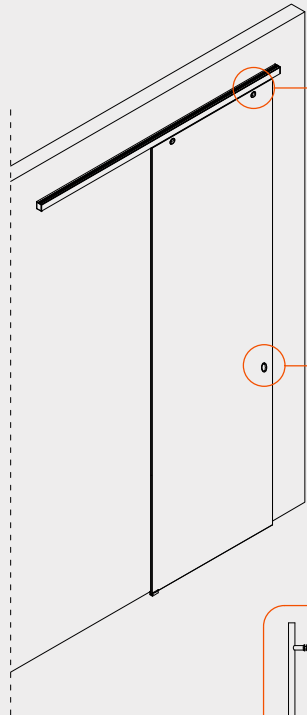
452

80

80

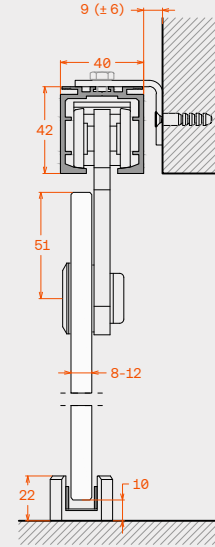
411

400-1800

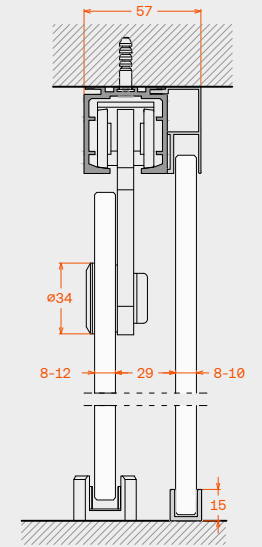


Vertical sections
Κάθετες τομές

Side wall mounting
Πλευρική στήριξη



Mounted to the ceiling with fix sash
Στήριξη οροφής με σταθερό φύλλο



Horizontal section
Οριζόντια τομή

