

PRODUCTS / INDOORS / SWING DOORS / CALMO /

CALMO 80

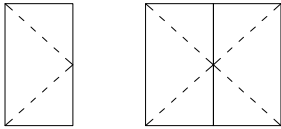
Swing door

Ανοιγόμενη πόρτα

The CALMO internal door with high sound proof performances consists of 2 separate glass panels and an aluminum profile with an integrated automatic double drop seal at the bottom. The heavy duty pivot allows the door to swing open to 180 degrees and is suitable for those who want a place of calm and privacy. CALMO door calms you.

Η εσωτερική πόρτα CALMO, είναι ένα μοντέλο υψηλών επιδόσεων ηχοπροστασίας. Το φύλλο αποτελείται από 2 ξεχωριστούς υαλοπινάκες και περιμετρικό προφίλ αλουμινίου με ενσωματωμένη διπλή ηχοφραγή στο κάτω μέρος. Ανοίγει έως και 180 μοίρες χάρις στο μηχανισμό ρινοτ βαρέως τύπου και είναι κατάλληλη για όσους θέλουν ένα χώρο ηρεμίας και ιδιωτικότητας.

Typologies / Τυπολογίες



Dimensions

Διαστάσεις

Door frame width	80mm
Door frame view (in-out)	11mm x 30mm
Visible sash view (in-out)	38mm x 12mm

Πλάτη κάσας	80mm
Όψη κάσας (μέσα-έξω)	11mm x 30mm
Ορατή όψη φύλλου (μέσα-έξω)	38mm x 12mm

Technical features

Τεχνικά χαρακτηριστικά

Maximum sash height	3000mm
Maximum sash width	1000mm
Maximum weight per sash	150kg
Glazing thickness range	8mm-13.52mm
Glazing type	Tempered, monolithic or laminated
Glass panels per door sash	2
Lock	Mechanical
Sash operation	Stainless steel adjustable pivot
Panel sealing type	2 rubbers in to door case-panel + automatic double dropseal

Μέγιστο ύψος φύλλου	3000mm
Μέγιστο πλάτος φύλλου	1000mm
Μέγιστο βάρος φύλλου	150kg
Πάχη υαλοπινάκα	8mm-13.52mm
Είδος κρυστάλλου	Σκληρυμένο, μονολιθικό ή τρίπλεξ
Αριθμός υαλοπινάκων στο φύλλο	2
Κλειδαριά	Μηχανική
Κίνηση φύλλου	Ανοξειδωτοι ρυθμιζόμενοι αξονικοί μεντεσέδες
Τρόπος σφράγισης φύλλων	2 λάστιχα σε κάσας-φύλλο + 2πλή ηχοφραγή

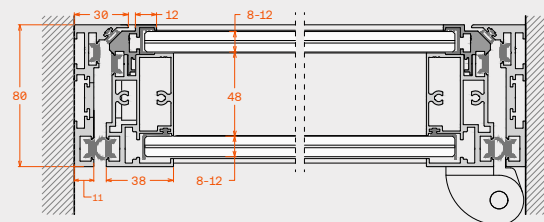
Certifications

Πιστοποιήσεις

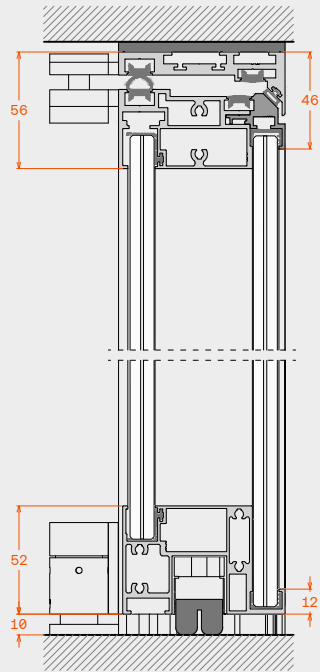


Soundproof (DIN EN ISO : 140-3-2005)	UP TO : Rw (C,Ctr) = 43(-2;-5) dB
---	-----------------------------------

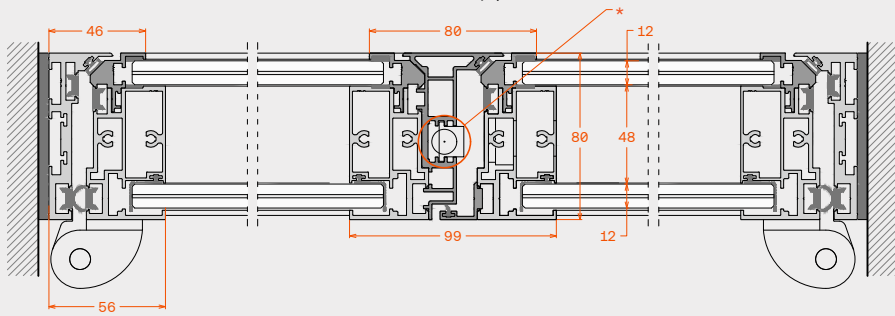
Ηχομείωση (DIN EN ISO : 140-3-2005)	UP TO : Rw (C,Ctr) = 43(-2;-5) dB
--	-----------------------------------

Horizontal section
Οριζόντια τομή

Sections for application with maximum insulation
Τομές εφαρμογής για τη μέγιστη ηχομείωση



για τομή



Elevation
Όψη

