

PRODUCTS / INDOORS / GLASS PARTITION SYSTEMS /

# PS80

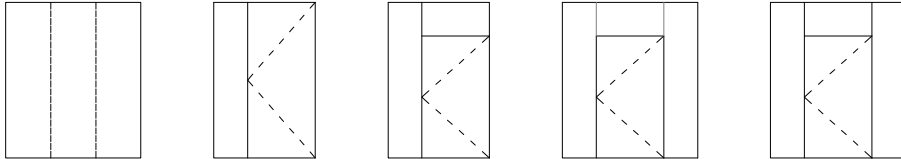
Glass partition systems

Γυάλινα διαχωριστικά συστήματα

The PS80 partition system offers design flexibility and can be combined in various ways such as one-two or three single glasses, with a total thickness of 80mm. Offers acoustic solutions for places they need sound proofing. Can be combined with CALMO door model, and SKINNY 80 series doors.

Το PS80 διαθέτει μια ευελιξία στον αρχιτεκτονικό του σχεδιασμό και έτσι μπορεί να συνδυαστεί με τρεις, δύο ή ένα υαλοπλάκα σε μια ακριανή θέση, με συνολικό πάχος κατασκευής 80mm. Κατάλληλο για χώρους υψηλών απαιτήσεων ηχομείωσης. Συνδυάζεται με το μοντέλο πόρτας CALMO αλλά και με πόρτες από τη σειρά SKINNY 80.

Typologies / Τυπολογίες



Dimensions

Διαστάσεις

Base profile's width	80mm	Πλάτος προφίλ βάσης	80mm
Base profile's height	28mm	Ύψος προφίλ βάσης	28mm
Cross beam profile	80mm x 32mm	Προφίλ τραβέρσας	80mm x 32mm

Technical features

Τεχνικά χαρακτηριστικά

Maximum construction height	3500mm	Μέγιστο ύψος ανοίγματος	3500mm
Glazing thickness range	8mm-13,52mm	Πάχη υαλοπλάκα	8mm-13,52mm
Glazing type	Tempered, monolithic or laminated	Είδος κρυστάλλου	Σκληρυμένο, μονολιθικό ή τρίπλεξ
Sash sealing type	Invisible rubers	Τρόπος σφράγισης φύλλων	Κρυφά λάστιχα
Number of glass sashes	1-3	Αριθμός υαλοπινάκων	1-3

Certifications

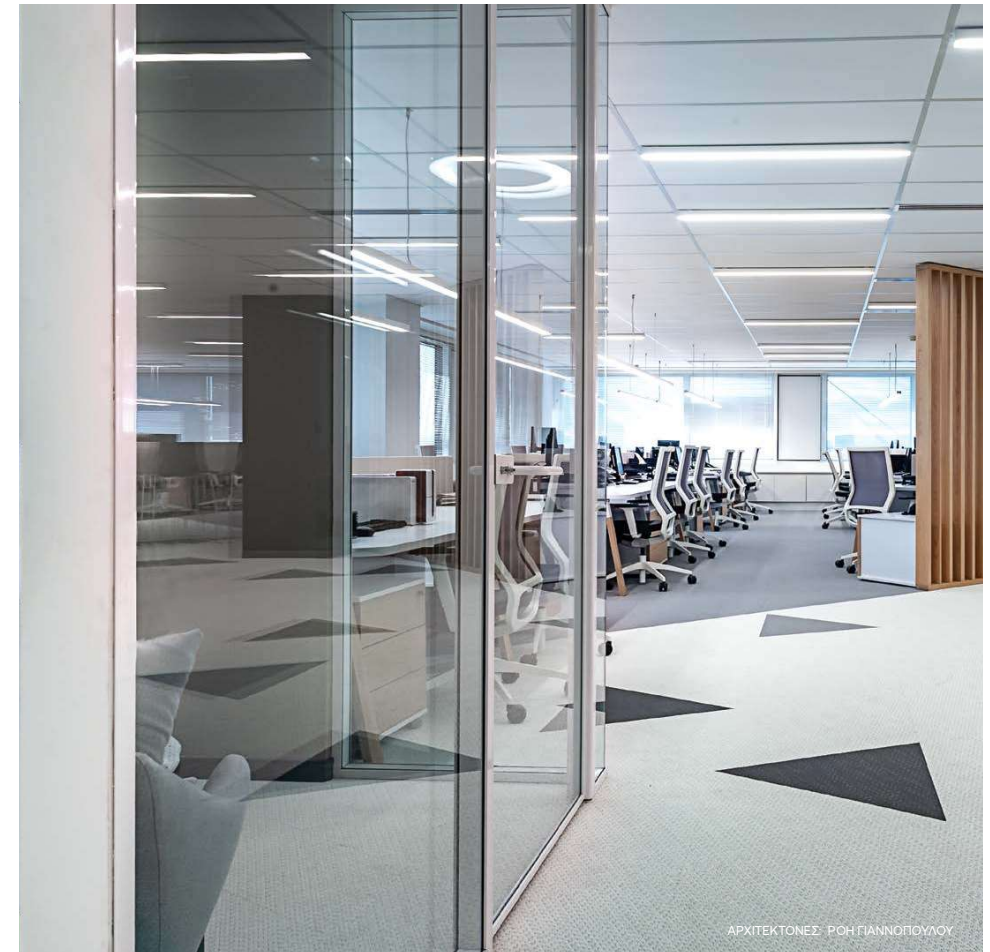
Πιστοποιήσεις

Soundproof  
(ISO : 10140-2:2010)

Rw (C,Ctr) = 49 (-2,-6) dB

Ηχομείωση  
(ISO : 10140-2:2010)

Rw (C,Ctr) = 49 (-2,-6) dB



ΑΡΧΙΤΕΚΤΟΝΕΣ: ΡΟΗ ΓΙΑΝΝΟΠΟΥΛΟΥ

Horizontal section  
Οριζόντια τομή

PS80.101

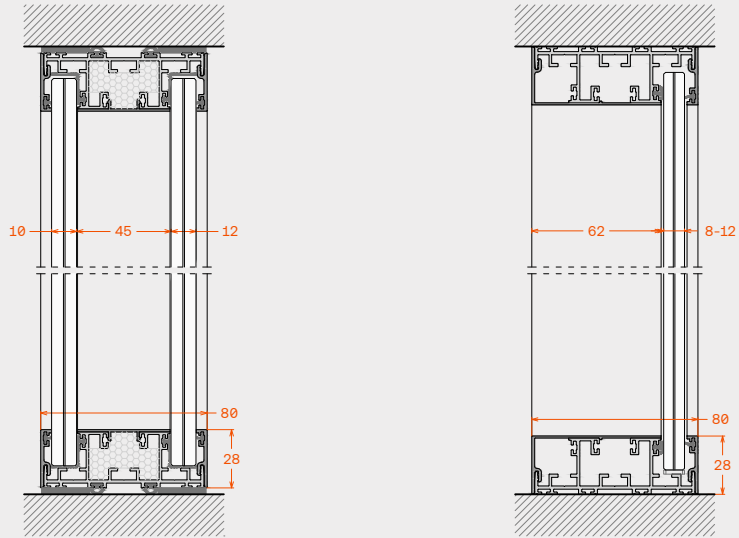


Vertical sections partitions  
Κάθετες τομές διαχωριστικών

Application with maximum sound insulation  
Εφαρμογή με τη μέγιστη ηχομόνωση

PS80.101 & PS80.RB.SIL  
SOUNDPROOF

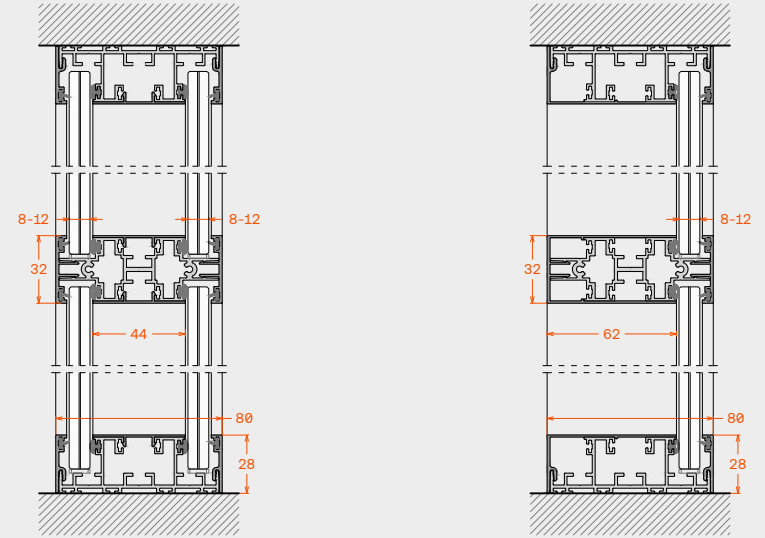
PS80.001



Vertical sections partitions with transoms  
Κάθετες τομές διαχωριστικών με τραβέρσες

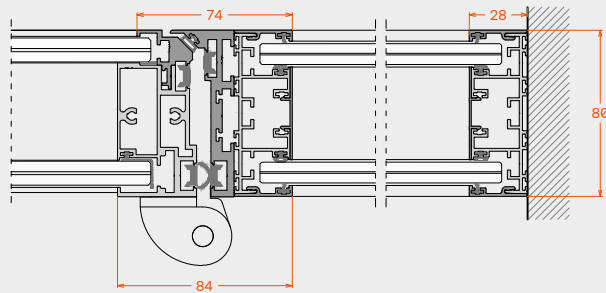
PS80.101.CB

PS80.001.CB



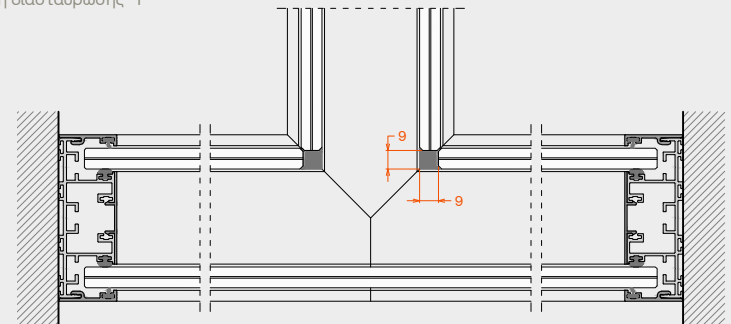
Horizontal section door-partition  
Οριζόντια τομή πόρτας-διαχωριστικού

CALMO & PS80.101



Horizontal section "T" cross connection  
Οριζόντια τομή διασύνδεσης "T"

PS80.101





ΑΡΧΙΤΕΚΤΟΝΕΣ: ΡΟΗ ΓΙΑΝΝΟΠΟΥΛΟΥ





ΑΡΧΙΤΕΚΤΟΝΕΣ: ΡΟΗ ΓΙΑΝΝΟΠΟΥΛΟΥ