

PRODUCTS / OUTDOORS / GLASS RAILING SERIES /

K 1830.110 KINEO®

Adjustable glass railing model

Μοντέλο ρυθμιζόμενου γυάλινου κάγκελου

Top mounted tall height frameless glass railing model. With the advanced patented technology "KINEO", the glass panels can easily tilt adjust by 2° toward front or back. As a result, installation becomes quick, easy, and secure. Its heavy-duty base shoe profile is specifically designed for use not only in private villas or hotels, but in public spaces such as sports arenas or shopping malls.

Μοντέλο γυάλινου κάγκελου για μεγάλο τελικό ύψος, το οποίο τοποθετείται πάνω στο δάπεδο. Με μια προηγμένη, κατοχυρωμένη με δίπλωμα ευρεσιτεχνίας, τεχνολογία που ονομάζεται "KINEO", επιτυγχάνει τη ρύθμιση των υαλοπινάκων κατά 2° εμπρός ή πίσω. Έτσι η τοποθέτηση γίνεται γρήγορα, εύκολα και με ασφάλεια. Το ειδικά σχεδιασμένο προφίλ αλουμινίου βαρέως τύπου, επιτρέπει χρήση όχι μόνο σε οικίες, ξενοδοχεία αλλά και σε δημόσιους χώρους με συνωστισμό, όπως γήπεδα ή πολυκαταστήματα.

Compatible handrails / Συμβατές κουπαστές



12.25



12.28



12.55

Dimensions

Διαστάσεις

Base shoe	70mm x 110mm
Visible cladding profile width	15mm

Προφίλ βάσης	70mm x 110mm
Ορατό πλάτος προφίλ πηχάκι	15mm

Technical features

Τεχνικά χαρακτηριστικά

Profile standard length	6000mm
Installation position	Floor mounting
Maximum system height	1100mm (88) / 1200mm(1010)
Glazing thickness range	16,38mm / 21,52mm
Glazing type	Laminate, tempered laminate
Glass alignment and regulation	±2° (at height 1100 = ± 38mm)

Standard μήκος προφίλ	6000mm
Τύπος εγκατάστασης	Επιδαπέδια
Μέγιστο ύψος κάγκελου	1100mm (88) / 1200mm(1010)
Πάχη υαλοπινάκα	16,38mm / 21,52mm
Είδος κρυστάλλου	Τρίπλεξ, σκληρυμένο τρίπλεξ
Ευθυγράμμιση και ρύθμιση υαλοπινάκα	±2° (at height 1100 = ± 38mm)

Drainage for raining water	Optional
Drilling distance	First hole from the edge 100mm-hole to hole center 300mm

Δυνατότητα απορροής υδάτων	Προαιρετικό
Απόσταση οπών για βίδες στήριξης	Πρώτη τρύπα: 100 mm από την άκρη - κέντρο σε κέντρο τρύπας 300mm

Recommended fixing screws	HUS4-H 8 x 100/120, M8 threaded rode S.S.+ hexagonal flange nut DIN 6923 A2
---------------------------	--

Συνιστώμενες βίδες στερέωσης	HUS4-H 8 x 100 / 120 Ντίτζα M8 ανοξείδωτη με περικόχλιο φλαντζωτό DIN 6923 A2 ανοξείδωτο
------------------------------	---

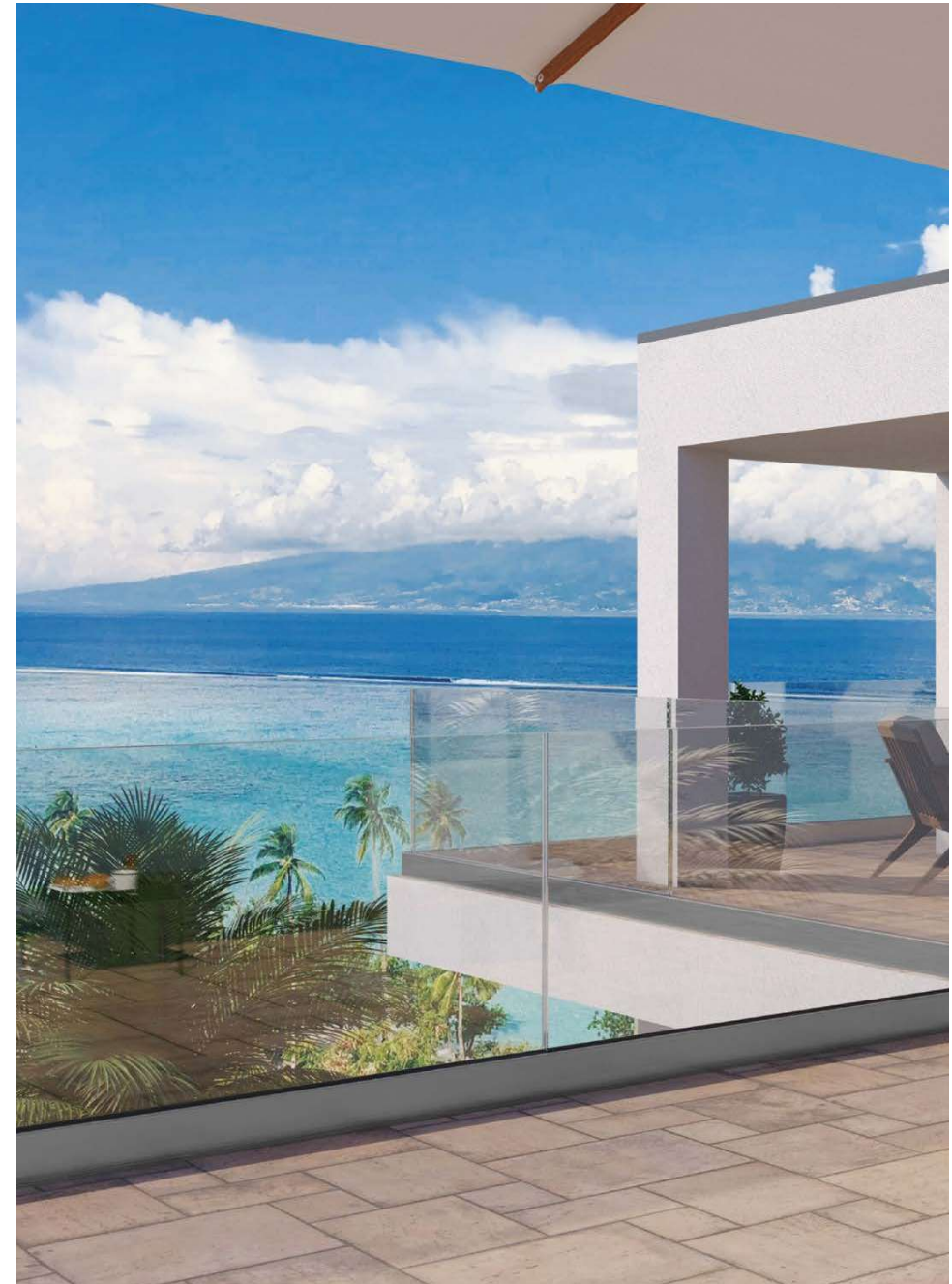
Certifications / Πιστοποιήσεις



Scope / Πεδίο εφαρμογής	-	-
Static loading / Φόρτιση	2.0 kN/m	3.0 kN/m
Glazing type / Τύπος γυαλιού	88.4	1010.4
Measurement overall height from floor / Ύψος από δάπεδο	1100mm	1200mm

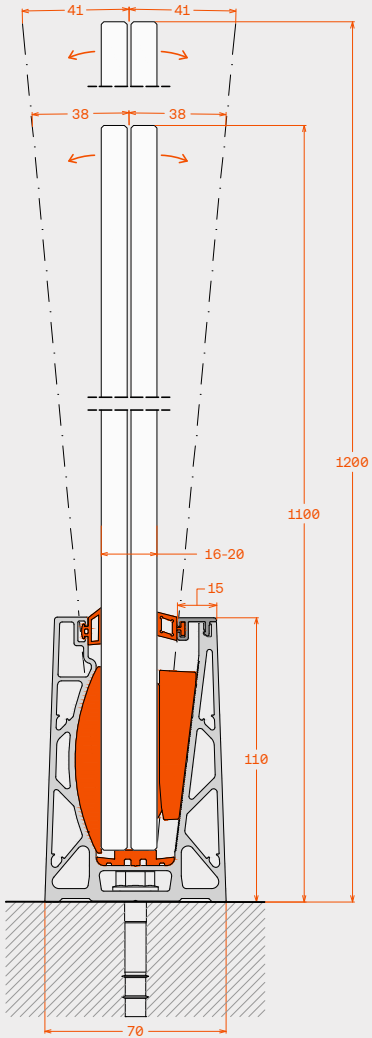
* The use of tempered laminated glass panes is recommended
** In seaside areas, 20μ thick anodized is recommended

* Ενδεικνύεται η χρήση σκληρυμένων τρίπλεξ υαλοπινάκων
** Σε παραθαλάσσιες περιοχές ενδεικνύεται η βαφή πάχους 20μ

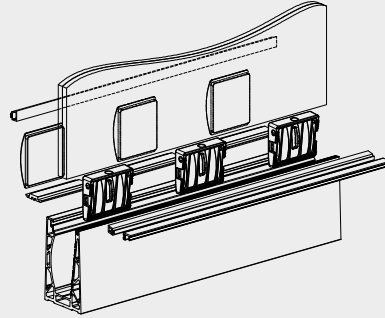


**EUIPO
DESIGN PATENT PENDING**

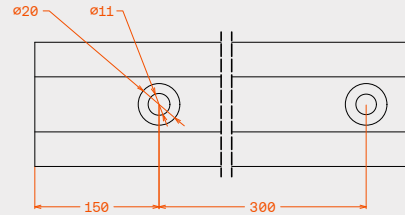
Glass alignment and regulation
Ευθυγράμμιση και ρύθμιση υαλοπλάκας



Indicative location of system's accessories
Ενδεικτική θέση εξαρτημάτων συστήματος

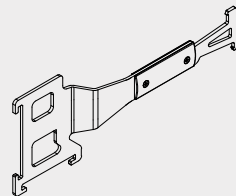


Base shoe holes distances
Αποστάσεις οπών στη βάση

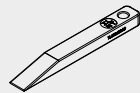


Tools for "KINEO" models
Εργαλεία για την σειρά "KINEO"

Extractor tool
Εξωλέκας
TL.K18.001.17



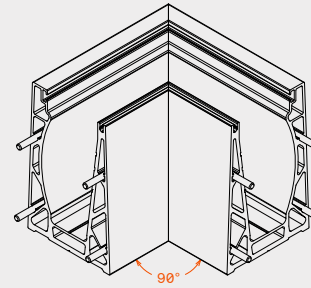
Unfastener profile tool
Εργαλείο εξικομπώματος προφίλ
TL.K18.002.42



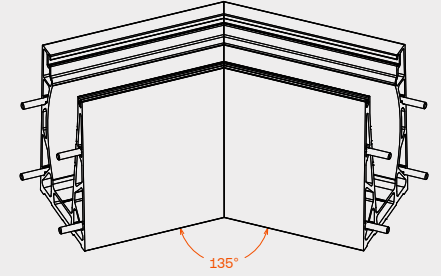
profile tool
κουμπώματος προφίλ

Corner accessories
Εξαρτήματα γωνίας

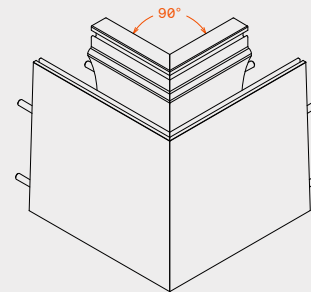
Inner corner 90°
Εσωτερική γωνία 90°



Inner corner 135°
Εσωτερική γωνία 135°



Outer corner 90°
Εξωτερική γωνία 90°



Outer corner 135°
Εξωτερική γωνία 135°

